



# **Steckerkatalog 1**

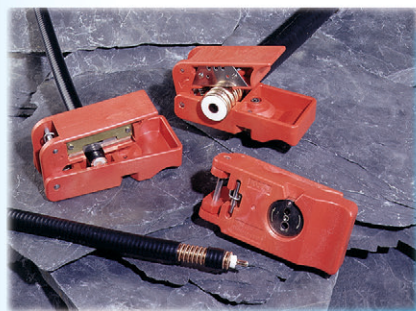
*Konfektionierte Kabel*

*Überspannungsableiter*

# **Connector Catalogue 1**

*Cable Assemblies*

*EMP-Protectors*



Die in diesem Katalog enthaltenen Steckverbindungen sind nach dem Innendurchmesser des Außenleiters steigend geordnet. Steckverbinder, die nicht in diesem Katalog aufgeführt sind, bitten wir in jedem Fall bei uns anzufragen, da wir auf Sonderausführungen nach Kundenwunsch spezialisiert sind. Oft lassen sich durch Verwendung von Sonderausführungen in der Gerätekonstruktion elegante Lösungen, bei gleichzeitiger Einsparung von Kosten, erzielen! Wir beraten Sie gerne. **Wir liefern für alle hier aufgeführten Steckergößen Messzubehör, insbesondere Richtkopppler, Dämpfungsglieder, Abschlusswiderstände sowie Leistungsabsorber und Schalter.**

#### Werkstoffe und Oberflächenbehandlung

**SPINNER-Stecker garantieren durch ihre Konstruktion und die Wahl der Werkstoffe sowie der entsprechenden Oberflächenbehandlung höchste Kontaktsicherheit, kombiniert mit bestem Korrosionsverhalten.** Federnde Innen- und Außenleiterkontakte werden aus hochfesten Kupfer-Legierungen hergestellt. Alle Dichtungen bestehen aus Silikon-Kautschuk, falls nicht anders angegeben.

#### Reflexionsfaktor (bzw. VSWR)

SPINNER-Stecker werden generell auf **niedrigsten Reflexionsfaktor** (bzw. VSWR) hin entwickelt. Der Reflexionsfaktor unserer Steckverbinder ist in der Regel wesentlich niedriger als in den einschlägigen Normen spezifiziert. Detaillierte Angaben sind in der Beschreibung der jeweiligen Steckverbinder enthalten.

#### HF-technische Qualitätsstufen

Steckverbinder der Stufe 2 genügen den allgemeinen Anforderungen. Der Reflexionsfaktor von SPINNER-Steckern wird dennoch stichprobenweise überprüft.

Für Steckverbinder der Stufe 1 werden grundsätzlich maximale Reflexionsfaktoren in bestimmten Frequenzbereichen garantiert, wie zwischen Kunden und Hersteller vereinbart.

Die Stufe 0 beschreibt Steckverbinder in Messqualität mit geringstmöglichen Reflexionsfaktoren. In den Steckernormen werden die Anschlussmaßtoleranzen der Steckverbinder der Stufe 0 genau vorgeschrieben. SPINNER-Stecker weisen nochmals reduzierte Toleranzen auf.

**Die in diesem Katalog angegebenen Anschlussmaße sind nur zur Information. Die genauen Anschlussmaße sind der jeweils gültigen Norm zu entnehmen.**

#### Dichtungsmethoden und Definitionen

Steckverbindungen werden häufig unter harten klimatischen Bedingungen verwendet, die eine Abdichtung erforderlich machen. Steckverbindungen, die nach Norm „dicht“ sind, und Kabelstecker für vollisolierte Kabel, werden deshalb zum Kabel hin mit O-Ringen oder Profildichtungen abgedichtet. Bei Steckverbindern, die gemäß Norm nicht

The connectors included in this catalogue are listed in the order of the increasing inner diameter of the outer conductor. For connectors not listed in this catalogue, please contact us, as we are specialists in manufacturing connectors accord. Well to customer's specification at reasonable costs. Using designed connectors for your special application, more elegant solutions together with reduced costs can be achieved. Please do not hesitate to contact us! **For all connectors sizes listed we supply measuring equipment, including directional couplers, terminations, attenuators, high power loads as well as switches.**

#### Materials and surface treatment

**The SPINNER connectors guarantee highest contact reliability due to their design and the selection of materials as well as their surface treatment, providing excellent corrosion resistance.** Resilient inner and outer contacts are manufactured out of high strength copper alloy. All gaskets are made of silicone rubber (unless stated otherwise).

#### Reflection Factor (VSWR resp.)

SPINNER connectors are generally designed for **lowest possible reflection factor** (VSWR resp.). It is considerably lower than specified in the standards. Detailed information is to be found in the description of each connector series.

#### RF-Quality-Levels

Grade 2 connectors are for general purpose without special requirements. Even in this case SPINNER connectors are tested by random sampling.

For grade 1 connectors the maximum reflection factor is guaranteed for a certain frequency range and shall be specified between the customer and the manufacturer. For each grade 1 connector we guarantee to meet the specified values. Test records are available on request.

Grade 0 connectors are standard test connectors with achievable low reflection factor. In the connector standards the dimensions and tolerances of the grade 0 connector interfaces are precisely specified. Grade 0 connectors are used for measurements of the reflection factor of grade 1 and 2 connectors.

**The interface dimensions in this catalogue are for information only. For exact interface dimensions see latest issue of the relevant standard.**

#### Sealing Methods and Definitions

Connectors are often exposed to adverse climatic conditions in which sealing is required. Connectors for cables with solid dielectric are normally sealed with O-rings or profile gaskets. If the standard for connector series (e.g.HF)

dicht sind (z.B. UHF), werden die Kabelbefestigungen nicht dicht ausgeführt. Bei Steckverbindern für Kabel mit Kupfer-Wellrohr-Außenleiter (ausgenommen für Cellflex-Kabel CF 14 und LCF 38, sowie SCF 14, SCF 38, SCF 12) wird in der Normalausführung zur Erzielung einer einwandfreien Abdichtung der dauerelastische Dichtungswerkstoff „Plast 2000“ in den Hohlraum zwischen Kabelaußenleiter und Stecker eingespritzt. Nach dem Durchvulkanisieren ist *Plast 2000* dauerelastisch und haftet ausgezeichnet an allen Metallteilen. Nähere Informationen sind in den entsprechenden Montageanweisungen enthalten.

**Wichtiger Hinweis:** Plast 2000 ist nicht Teil des Lieferumfanges und muß gesondert bestellt werden.

### Gasanschluss

Steckverbinder, die in diesem Katalog als „mit Gasanschluss“ angegeben sind, haben eine Gewindebohrung zur Aufnahme eines Nippels zum Einfüllen des Gases, z.B. getrockneter Luft. Dieser Nippel gehört zum Lieferumfang. Im Anlieferungszustand ist die oben genannte Gewindebohrung mit einer dichten Verschlusskappe versehen. Eine **Querdichtung** verhindert das Eindringen von Feuchtigkeit oder Gasen in den Hohlraum der Steckstelle bei gekuppelter Verbindung.

Eine **Längsdichtung** verhindert den Durchtritt von Feuchtigkeit oder Gasen durch die Isolierstütze selbst oder durch den Spalt zwischen Isolierstütze und Innenleiter bzw. Außenleiter.

**Hinweis:** Stecker für lufttraumisierte Kabel können längsdurchlässig gemacht werden, indem man die Isolierstütze durchbohrt. Die entsprechenden Bohrungen sind bereits vorgefertigt.

Unsere **längs- und querdichten Steckverbinder** garantieren eine Leckrate (nach CECC geprüft) von max.  $2,78 \times 10^{-2}$  Pa x l/s.

Eine **Einbaudichtung** bei Gehäusesteckverbindern verhindert den Durchgang von Feuchtigkeit oder Gasen zwischen der Montagebohrung in der Frontplatte und dem Steckverbinder.

Eine **hermetische Dichtung** ist eine Längs- und /oder Einbaudichtung, die den Anforderungen für Gehäuse dichtheit/Feinlecks nach IEC 68-2-17 genügen.

Leckrate: max.  $5 \times 10^{-3}$  Pa x l/s

does not specify a mating face seal, the cable clamping devices are not sealed either. If connectors do require sealings in accordance to the standards, the cable clamping device is sealed as well. At connectors specified for corrugated copper cables the proper sealing is achieved by injecting the silicone rubber compound „Plast 2000“ into the space between cable and clamping sleeve. *Plast 2000* reaches a rubbery consistency and has a very good adhesion to the metal parts and the cable. For more detailed information please refer to the relevant assembly instructions.

**Important note:** Plast 2000 is not part of delivery and must be ordered separately.

### Gas Inlet

Connectors listed „with gas inlet“ have a threaded hole (covered with a cap) for filling the cable with gas, e.g. dry air. A nipple for gas inlet is part of delivery.

**A mating face sealing** is preventing the passage of moisture or gases into or out of the connecting interface of two connectors in mated condition.

**A barrier sealing** is preventing the passage of moisture or gases through the insulator and the gap between insulator and inner conductor or outer conductor of a connector or adaptor.

**Note:** Connectors for air-insulated cables can be made gas pass by drilling a hole through the insulator at the indicated point.

**SPINNER connectors with a mating face and a barrier sealing** guarantee a maximum leak rate (tested accord. to CECC standard) of  $2.78 \times 10^{-2}$  Pa x l/s.

**Panel sealing** is preventing the passage of moisture or gases through the gap between the mounting hole of the panel and the connector body of a fixed connector.


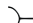
**Hermetically sealed** connectors are barrier sealed with a leak rate meeting the requirements of Qk of IEC 68-2-17.

Übergangsverbinder Inter-Series Adaptors .....	4
Koaxiale Steckverbindung 1,6-5,6 Coaxial Connector Series 1.6-5.6 .....	7
Koaxiale Steckverbindung BNC Coaxial Connector Series BNC .....	11
Koaxiale Steckverbindung TNC Coaxial Connector Series TNC .....	19
Koaxiale Steckverbindung N Coaxial Connector Series N .....	25
Koaxiale Steckverbindung 4,1-9,5 Coaxial Connector Series 4.1-9.5 .....	33
Koaxiale Steckverbindung 7-16 Coaxial Connector Series 7-16 .....	37
Kabelkupplungen Cable Splices .....	47
Auswechselbare Steckverbinderköpfe und Kabeleinführungen Interchangeable Connector Heads and Cable Clamps .....	49
Konfektionierte Kabel Cable Assemblies .....	53
Überspannungsableiter EMP Protectors .....	55
Werkzeuge und Zubehör Tools and Accessories.....	67
Absetzwerkzeuge für Cu-Wellmantelkabel Cutting Tools for Corrugated Copper Cables.....	69
Referenzliste Reference List .....	70







Übergangsverbinder dienen zur Verbindung von Koaxanschlüssen unterschiedlicher Steckverbindersysteme. Die Tabellen geben die Artikelnummern (BN ...) der häufigsten und wichtigsten Kombinationen an. Nicht enthaltene Kombinationen sind auf Anfrage lieferbar. Alle Typen können auf Wunsch in Winkelausführung und/oder mit Befestigungsflansch geliefert werden. Übergangsverbinder für querdichte Steckverbinder sind nur querdicht. Längsdichte Übergangsverbinder auf Anfrage.

Die Angabe Stecker  oder Kuppler  bezeichnet die jeweilige Ausführung der Anschlüsse des Übergangsverbinders.



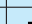



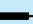


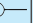
Grundsätzlich werden Übergangsverbinder mit möglichst niedrigen Reflexionsfaktoren entwickelt. Reflexionsfaktorkurven werden auf Wunsch erstellt.

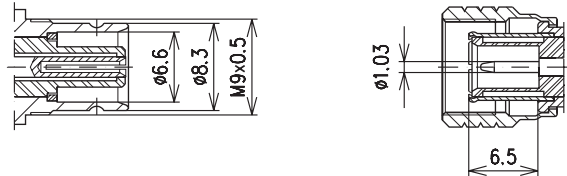
Inter-series adaptors are components permitting connections between two different connector series. The tables list the appropriate order numbers (BN ...) of the most common and most important combinations. Combinations being not stated are available on request. All types can be supplied in right-angle version and/or as fixed adaptors. Adaptors for mating face sealed connectors are only mating face sealed. Barrier sealed adaptors are available on request.

The symbol  indicates a male connector whereas the symbol  indicates a female connector. The symbols indicate the sex of interface on the adaptor itself.

In general inter-series adaptors are developed for lowest reflection factors. Reflection factor graphs will be delivered on request.

## 75 Ohm

3-5-12 IEC 169-14																			
																			
				3-8 IEC 169-2															
																			
67 97 00	67 97 02	52 67 64	52 67 65	N (75) IEC 169-16															
67 97 01	67 97 03	52 67 62	52 67 63																
								67 67 00		67 68 00		1.6-5.6 IEC 169-13							
								67 67 01		67 68 01									
																88 85 00		88 87 00	
								77 01 10		88 35 10									
67 97 18	67 97 19	52 67 50	52 67 51	78 41 10	77 01 11			88 84 00		88 86 00						BNC (75)			



Die 75 Ohm Steckverbinder der Reihe 1,6-5,6 werden im Bereich digitaler Telekommunikations- und Datennetze zur Übertragung hoher Bitraten eingesetzt.

Als indoor-Steckverbinder kommen sie zur Verschaltung der 75 Ohm-Netzpunkte bei den Betreiber- und Teilnehmeranlagen zum Einsatz.

Bis zu einem Frequenzbereich von ca. 8 GHz einsetzbar bieten sie eine sehr zuverlässige elektrische Verbindung bei hoher mechanischer Stabilität. Sie sind kompatibel zum Steckanschluss 1,8-5,6, jedoch sind die unterschiedlichen Impedanzen nicht kompensiert.

The 75 ohm connector series 1.6-5.6 is employed for transmitting high bit rates in digital data and communication networks.

These indoor connectors are used for connecting the 75 ohm network nodes in the operator and user systems.

At frequencies up to about 8 GHz they ensure a most reliable electrical connection and high mechanical strength. They are compatible with plug connection 1.8-5.6 however there is no compensation for the different impedance.

VSWR-Kabelsteckverbinder VSWR Cable Connectors				
Kabel Cable	0.1 GHz	0.5 GHz	1 GHz	4 GHz
RG 59 B/U	1.02	1.04	1.10	1.10

VSWR für andere Kabeltypen anfragen.  
VSWR for other cable types, please inquire.

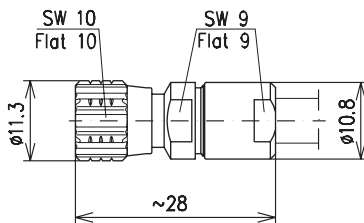
Leistung/kW bei 40°C Umgebungstemperatur Average power in kW at 40°C ambient temperature				
Kabel Cable	0.1 GHz	0.5 GHz	1 GHz	4 GHz
*RG 59 B/U	0.310	0.120	0.077	0.032

\* Begrenzung durch Kabel  
\* Limitation by cable

Kennwerte und Eigenschaften Ratings and Characteristics				
Elektrisch Electrical	CECC 22 240 Paragraph	Wert/Value		Bemerkung Remarks
		CECC	Spinner	
Wellenwiderstand Characteristic impedance		75 Ω		
Frequenzbereich Frequency range	4.4	4 GHz		
Innenleiter-Kontaktwiderstand Center contact resistance	4.4.2	≤ 4 mΩ		vor Beanspruchung before stress
Isolationswiderstand Insulation resistance	4.4.4	≥ 10 GΩ		anfänglich initially
Spannungsfestigkeit in Meereshöhe Proof voltage at sea level	4.4.5	1 kV		50...60 Hz
Arbeitsspannung in Meereshöhe Working voltage at sea level		330 V		50...60 Hz
Wirksamkeit der Abschirmung Screening effectiveness	4.4.8	≥ 90 dB ≥ 100 dB		für Steckverbindung without coupling nut Für Schraubverbindung with coupling nut
<b>Mechanisch Mechanical</b>				
Kupplungsdrehmoment Coupling torque	4.5.4	0.5 Nm		für Schraubverbindung with screw coupling
Mechanische Lebensdauer Mechanical lifetime	4.7.1	500	5 000	Betätigungen Operations
Fesselung des Innenleiters Center contact captivation				ja yes
<b>Werkstoffe und Oberflächenbehandlung Materials and Surface Finish</b>				
Federnde Kontaktteile Resilient contact members	hochfeste Cu-Legierung, vergoldet high strength copper alloy, gold plated			
Isolation Insulation	PTFE/FEP PTFE/FEP			
Innen- und Außenleiterkontaktteile Center and outer conductor parts	Cu-Legierung, vergoldet Copper alloy, gold plated			
Sonstige Metallteile Other metal parts	Cu-Legierung, versilbert, glanzvernickelt Copper alloy, silver plated, bright nickel plated			



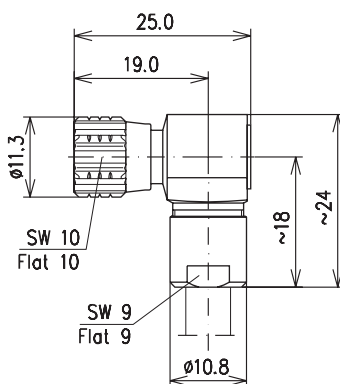
Kabelstecker gerade  
Straight cable plug



BN 77 80 00

Kabel Cable	Z	BN
0,4/2,4 2YCCY	75	67 12 00
0,5/3,0 D2YC(ms)CY	75	77 80 00
RG 59 B/U (0,6/3,7)	75	88 03 00
1,6/10 2YC(ms)CY	75	67 25 06

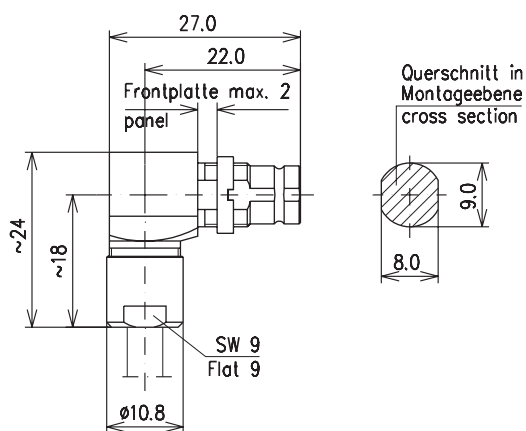
Kabelwinkelstecker  
Right angle cable plug



BN 77 79 00

Kabel Cable	Z	BN
0,4/2,4 2YCCY	75	67 11 00
0,5/3,0 D2YC(ms)C Y	75	77 79 00
RG 59 B/U (0,6/3,7)	75	88 06 00

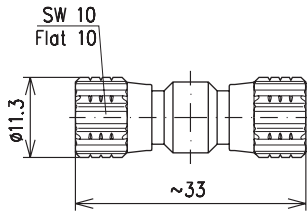
Gehäusekuppler mit Winkelkabelanschluss  
Fixed socket with right angle cable connection



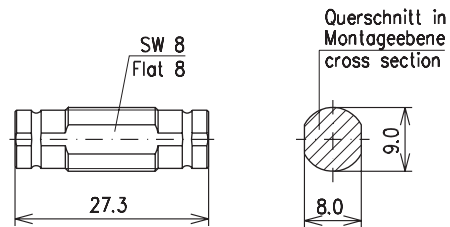
BN 67 71 07

Kabel Cable	Z	BN
0,5/3,0 D2YC(ms)CY,	75	67 71 07
1,0/6,5 CYCCY	75	67 71 12

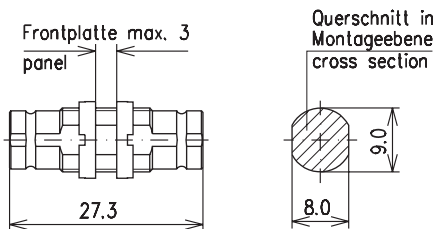
Zwischenstecker  
Adaptor, male – male  
BN 88 67 00



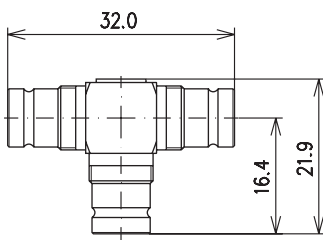
Kupplung  
Adaptor, female – female  
BN 88 68 00 (UG-914/U)



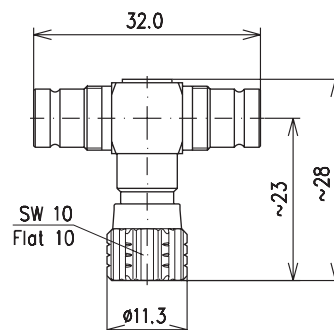
Durchführungskupplung für Einlochmontage  
(einbaudicht)  
Fixed adaptor, female – female, for single hole mounting  
(panel sealed)  
BN 88 68 10

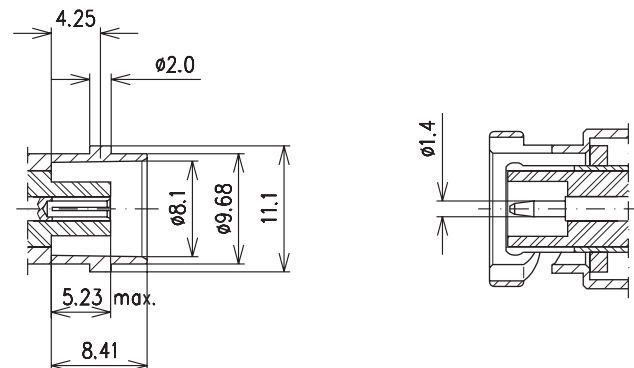


T-Verzweigung, Kuppler – Kuppler – Kuppler  
T-adaptor, female – female – female  
BN 67 36 06



T-Verzweigung, Kuppler – Stecker – Kuppler  
T-adaptor, female – male – female  
BN 67 36 05





Die Steckverbindung BNC ist weltweit die am häufigsten verwendete koaxiale Steckverbindung. Sie wird für Frequenzen bis zu 10 GHz eingesetzt. Durch die handliche Bajonettverriegelung ist die Steckverbindung besonders geeignet für alle Anwendungen in PC-Netzwerken und im Laborbereich, bei denen häufig und schnell Verbindungen hergestellt werden müssen.

SPINNER-BNC-Stecker besitzen eine Außenleiterkontaktbuchse, die auch nach einigen 10.000 Steckungen erstklassige Kontaktgabe gewährleistet, da die Kontaktlamellen nicht ermüden. Die Bajonethülse ist mit Federn aus nichtrostendem Stahl abgestützt, und die Bajonettnut ist gefräst, so daß auch nach mehr als 10.000 Steckzyklen die Abnutzung gering bleibt.

Hinweis: Nach MIL-STD-348A sind 5.000 Steckungen vorgeschrieben

The coaxial BNC connectors are worldwide the most frequently used connectors. They are suitable for frequencies up to 10 GHz. Owing to the handy bayonet locking the connectors are especially used in PC networks and for measurement purposes, i.e. for frequent coupling operations within a short time.

Age hardened, slotted out conductor contact members are incorporated into the SPINNER-BNC connectors, which guarantee an excellent contact even after some 10.000 matings, as the contact members are fatigue-proof. The bayonet ferrule is supported by stainless steel springs and the bayonet groove is milled to reduce the wear and tear of the bayonet to a minimum even after more than 10.000 coupling operations.

Note: MIL-STD-348A specifies 5.000 coupling operations

VSWR-Kabelsteckverbinder VSWR Cable Connectors				
Kabel Cable	0.1 GHz	0.5 GHz	1 GHz	4 GHz
RG 223/U	1.02	1.03	1.05	1.10

VSWR für andere Kabeltypen anfragen.  
VSWR for other cable types, please inquire.

Leistung/kW bei 40°C Umgebungstemperatur Average power in kW at 40°C ambient temperature				
Kabel Cable	0.1 GHz	0.5 GHz	1 GHz	4 GHz
RG 223/U*	0.42	0.20	0.12	0.055

\* Begrenzung durch Kabel  
\* Limitation by cable

Kennwerte und Eigenschaften Ratings and Characteristics				
Elektrisch Electrical	CECC 22 120 Paragraph	Wert/Value		Bemerkung Remarks
		CECC	Spinner	
Wellenwiderstand Characteristic impedance		50 Ω		
Frequenzbereich Frequency range	4.4	4 GHz	4 bzw. 10 GHz 4 resp. 10 GHz	Stufe 2 bzw. 0 Grade 2 resp. 0
Innenleiter-Kontaktwiderstand Center contact resistance	4.4.2	≤ 1.5 mΩ	≤ 1.5 mΩ	vor Beanspruchung before stress
Isolationswiderstand Insulation resistance	4.4.4	≥ 5 GΩ		anfänglich initially
Spannungsfestigkeit in Meereshöhe Proof voltage at sea level	4.4.5	1.5 kV		50...60 Hz
Arbeitsspannung in Meereshöhe Working voltage at sea level		500 V		50...60 Hz
Wirksamkeit der Abschirmung Screening effectiveness	4.4.8	≥ 100 dB		
Mechanisch Mechanical				
Kupplungsdrehmoment Coupling torque	4.5.4	0.07...0.25 Nm		
Mechanische Lebensdauer Mechanical lifetime	4.7.1	500	10 000	Betätigungen Operations
Fesselung des Innenleiters Center contact captivation	ja, wenn nicht anders angegeben yes, unless stated otherwise			
Werkstoffe und Oberflächenbehandlung Materials and Surface Finish				
Federnde Kontaktteile Resilient contact members	hochfeste Cu-Legierung, versilbert (bei MIL-Typen Innenleiter vergoldet) high strength copper alloy, silver plated (with MIL-types center conductor gold plated)			
Isolation Insulation	PTFE/FEP PTFE/FEP			
Innen- und Außenleiterkontaktteile Center and outer conductor parts	Cu-Legierung, versilbert (bei MIL-Typen Innenleiter vergoldet) Copper alloy, silver plated (with MIL-types center conductor gold plated)			
Sonstige Metallteile Other metal parts	Cu-Legierung, versilbert, glanzvernickelt Copper alloy, silver plated, bright nickel plated			
Dichtungen Gaskets	Silikonkautschuk Silicone rubber			

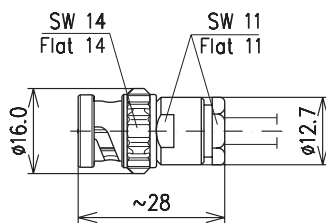
Hinweis zu Kabelsteckverbindern:

Kombinationen von auswechselbaren Steckverbinderköpfen und Kabeleinführungen für verschiedene Kabeltypen siehe Seite 49-52. Die Kabeleinführungen können gerade und im Winkel in die Steckverbinderköpfe montiert werden.

Note for cable connectors:

Combinations of interchangeable connector heads and cable clamps for different cable types see page 49-52. The cable clamps can be mounted into the connector heads in straight and angle version.

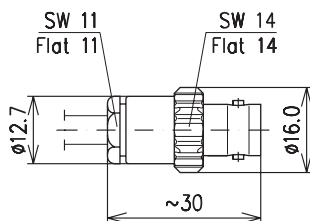
Kabelstecker gerade  
Straight cable plug



BN 69 20 02

Kabel Cable	Z	BN	Abdichtung* Sealing*
0,4/2,4 2YCCY	75	64 02 05	
RG 58 C/U, RG 142 B/U, RG 223/U, RG 400/U,	50	69 20 02 (UG-88E/U)	Profildichtung profile gasket
RG 59 B/U	75	69 12 50 (UG-260D/U)	
0,7/4,4 2YCCY	75	64 02 08	
RG 213/U RG 214/U	50	73 90 01 (UG-959A/U)	Profildichtung profile gasket
1,0/6,6 2YCCY	75	88 60 50	
CF 14	75	73 65 69	O-Ring

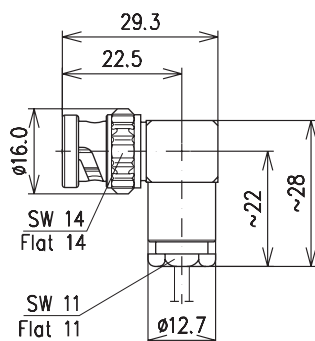
Kabelkuppler gerade  
Straight cable socket



BN 69 30 02

Kabel Cable	Z	BN	Abdichtung* Sealing*
RG 58 C/U, RG 142 B/U, RG 223/U, RG 400/U,	50	69 30 02 (UG-89C/U)	Profildichtung profile gasket
RG 59 B/U	75	69 31 02 (UG-261C/U)	
RG 213/U RG 214/U	50	73 90 12	

Kabelwinkelstecker  
Right angle cable plug



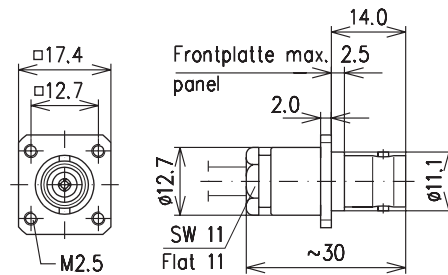
BN 93 36 02

Kabel Cable	Z	BN	Abdichtung* Sealing*
RG 58 C/U, RG 142 B/U, RG 223/U, RG 400/U,	50	93 36 02	Profildichtung profile gasket
RG 59 B/U	75	93 82 02	
1.0/6.6 2YCCY	75	88 60 01	
0.4/2.4 2YCCY	75	64 02 14	

\* Abdichtung zwischen Kabel und Steckverbinder  
\* Sealing between cable and connector

Gehäusekuppler mit Flansch  
Fixed socket with flange

Kabel Cable	Z	BN	Abdichtung* Sealing*
RG 58 C/U, RG 142 B/U, RG 223/U, RG 400/U,	50	69 32 01 (UG-291 C/U)	Profildichtung profile gasket



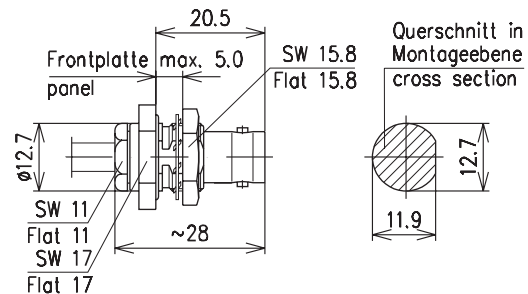
BN 69 32 01

Gehäusekuppler für Einlochmontage,  
einbau- und längsdicht  
Fixed socket for single hole mounting,  
panel and barrier sealed

Kabel Cable	Z	BN	Abdichtung* Sealing*
RG 58 C/U, RG 142 B/U RG 223/U, RG 400/U,	50	94 24 06 (UG-909 B/U)	Profildichtung profile gasket

\*Abdichtung zwischen Kabel und Steckverbinder

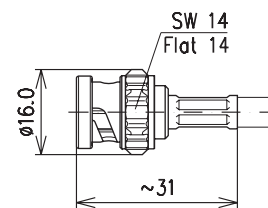
\*Sealing between cable and connector



BN 94 24 06

Kabelstecker gerade  
(Crimpausführung, Innenleiter gelötet)  
Straight cable plug  
(crimp version, inner conductor soldered)

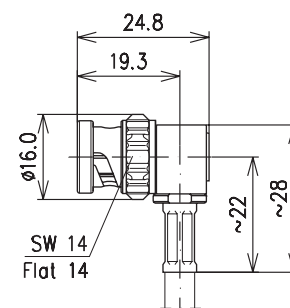
Kabel Cable	Z	BN
RG 58 C/U	50	69 20 08
RG 223/U	50	69 20 09
RG 59 B/U	75	69 12 06



BN 69 20 09

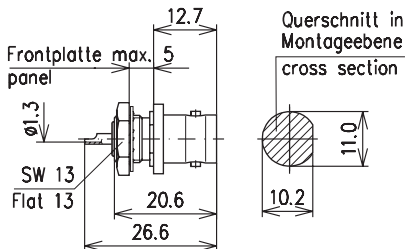
Kabelwinkelstecker  
(Crimpausführung, Innenleiter gelötet)  
Right angle cable plug  
(crimp version, inner conductor soldered)

Kabel Cable	Z	BN
RG 58 C/U	50	93 36 06

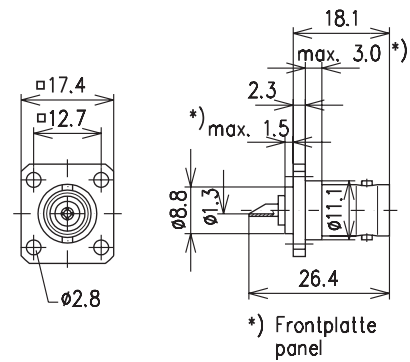


BN 93 36 06

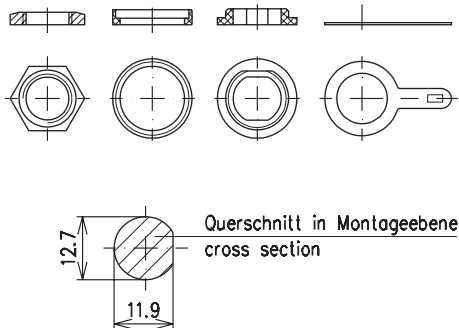
Gehäusekuppler für Einlochbefestigung  
Fixed socket for single hole mounting  
BN 29 27 50 (UG-625 B/U)



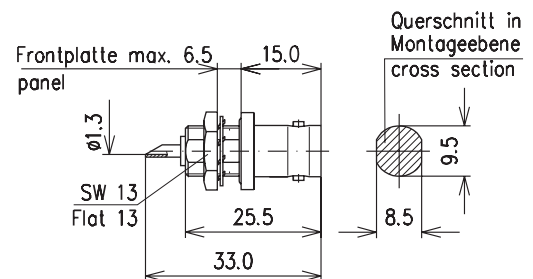
Gehäusekuppler mit Viereckflansch  
Fixed socket with four hole mounting flange  
BN 29 08 00 (UG-447/U)



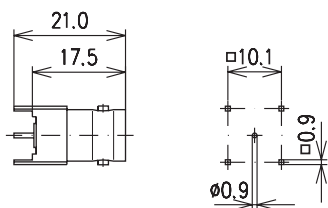
Zusatzteile (passend für BN 59 63 00)  
für isolierten Frontplatteneinbau  
Accessories (suitable for BN 59 63 00)  
for insulated front panel installation  
BN 59 63 02



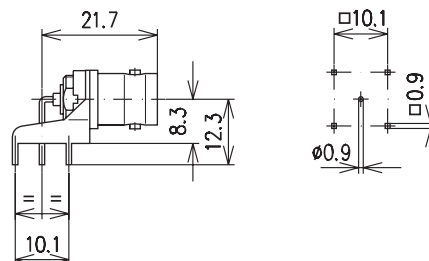
Gehäusekuppler für Einlochbefestigung  
(einbau- und längsdicht)  
Fixed socket for single hole mounting  
(panel and barrier sealed)  
BN 59 63 00 (UG-657/U)



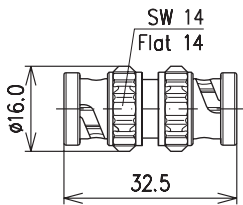
Gehäusekuppler für gedruckte Schaltung  
Fixed socket for printed circuit boards  
BN 74 06 00



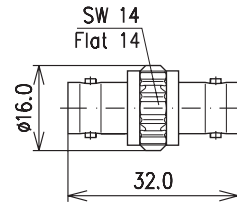
Gehäusewinkelkuppler für gedruckte Schaltung  
Fixed right angle socket for printed circuit boards  
BN 74 06 02



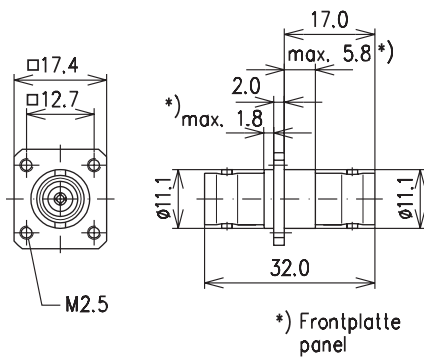
Zwischenstecker  
Adaptor, male – male  
BN 59 17 00 (UG-491B/U)



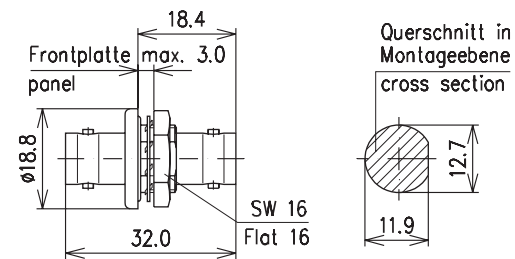
Kupplung  
Adaptor, female – female  
BN 59 18 00 (UG-914/U)



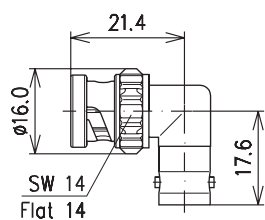
Durchführungskupplung mit Viereckflansch  
Fixed adaptor, female – female,  
with four hole mounting flange  
BN 93 01 00 (UG-414A/U)



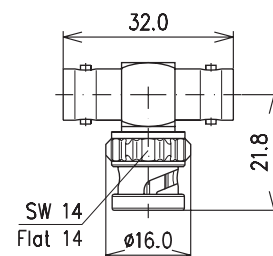
Durchführungskupplung für Einlochmontage  
(einbaudicht)  
Fixed adaptor, female – female, for single hole mounting  
(panel sealed)  
BN 59 45 00



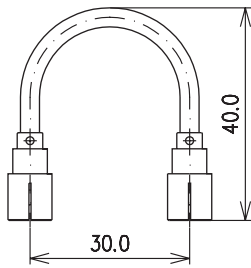
Winkel-Steckerkupplung  
Right angle adaptor, male – female  
BN 59 60 00 (UG-306B/U)



T-Verzweigung, Kuppler – Stecker – Kuppler  
T-adaptor, female – male – female  
BN 59 09 02 (UG-274B/U)



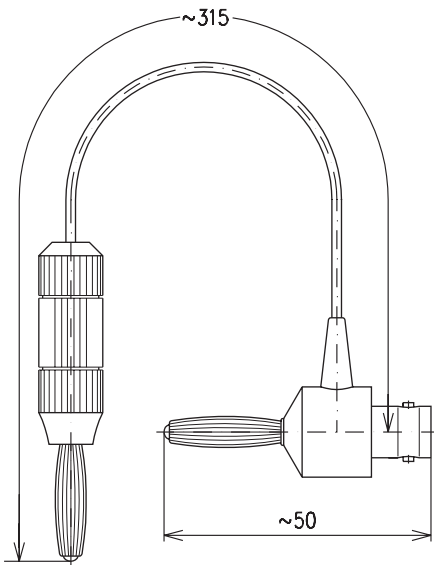




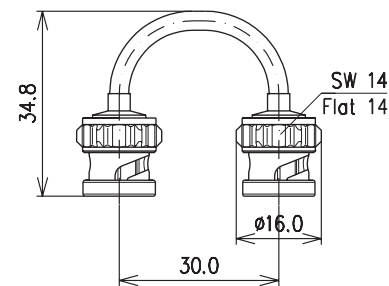
Bügelstecker (STECK-BNC)  
Andere Achsabstände auf Anfrage  
U-link (push-on-type)  
Other versions are available on request

BN	Z
92 91 00	50
92 91 01	75

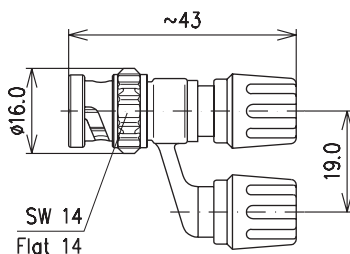
Übergangsverbinder  
BNC-Kuppler auf 4 mm-Bananenstecker (Kabel)  
Inter-series adaptor  
BNC socket on 4 mm banana plug (cable)  
BN 50 01 00



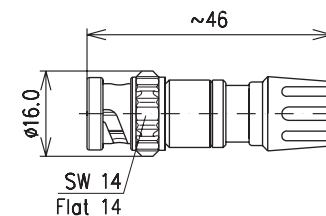
Bügelstecker  
U-link  
BN 65 68 01

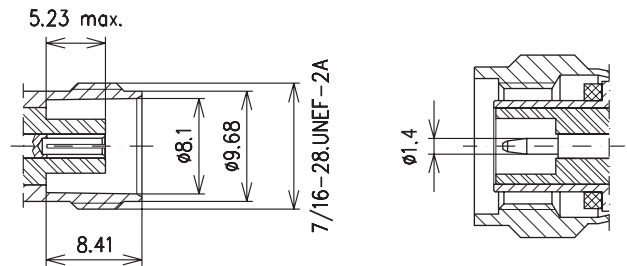


Übergangsverbinder  
BNC-Stecker auf 4 mm-Bananenkuppler (19 mm Abstand)  
Inter-series adaptor  
BNC plug on 4 mm banana socket (19 mm distance)  
BN 50 02 02



Übergangsverbinder  
BNC-Stecker auf 4 mm-Bananenkuppler  
Adaptor  
BNC plug on 4 mm banana socket  
BN 50 02 00





Die Steckverbindung TNC ist für den Frequenzbereich bis 11 GHz geeignet. Sie ist in Konstruktion und Abmessung mit der Steckverbindung BNC identisch, besitzt jedoch eine Überwurfmutter anstelle der Bajonettverriegelung. Durch die Schraubverbindung ist es möglich, den Außenleiter des Steckers als ungeschlitzte Hülse auszubilden, so daß ein erstklassiger Stirnkontakt erzeugt wird. Die elektrischen Werte der Steckverbindung TNC sind in diesem Falle wesentlich besser als die der Steckverbindung BNC.

Durch die stabile Befestigung der Überwurfmutter (durch Einrollen\*) und durch das Sechskant-Profil, können SPINNER-TNC-Steckverbinder mit einem Drehmoment bis zu 4 Nm angezogen werden. Hierdurch wird die in der MIL angegebene Drahtsicherung der Überwurfmutter überflüssig. Auf Wunsch können Stecker auch mit Drahtsicherungsbohrungen geliefert werden.

\* In- und Auslandspatente

TNC connectors are suitable for frequencies up to 11 GHz. The design is identical to the BNC connector apart from the coupling nut. The screw coupling allows a non-slotted outer conductor of the connector and therefore for an excellent contact in the reference plane. The electrical performances of the TNC connectors are then much better than those of the BNC connectors.

Due to the special fixing of the coupling nut (no spring ring, but fixing by deformation of the nut\*) and by using a hexagonal profile, the SPINNER-TNC connectors can be tightened with a torque up to 4 Nm. Therefore the wire holes, being used to prevent the nut from loosening, are no longer necessary. Nevertheless connectors with a coupling nut with wire holes can be delivered on request.

\* national and international patents

VSWR-Kabelsteckverbinder VSWR Cable Connectors				
Kabel Cable	0.1 GHz	0.5 GHz	1 GHz	4 GHz
RG 223/U	1.02	1.03	1.05	1.10

VSWR für andere Kabeltypen anfragen.  
VSWR for other cable types, please inquire.

Leistung/kW bei 40°C Umgebungstemperatur Average power in kW at 40°C ambient temperature				
Kabel Cable	0.1 GHz	0.5 GHz	1 GHz	4 GHz
RG 223/U*	0.42	0.20	0.12	0.055

\* Begrenzung durch Kabel  
\* Limitation by cable

Kennwerte und Eigenschaften Ratings and Characteristics				
Elektrisch Electrical	CECC 22 200 Paragraph	Wert/Value		Bemerkung Remarks
		CECC	Spinner	
Wellenwiderstand Characteristic impedance		50 Ω		
Frequenzbereich Frequency range	4.4	11 bzw. 16 GHz 11 resp. 16 GHz		Stufe 2 bzw. 0 Grade 2 resp. 0
Innenleiter-Kontaktwiderstand Center contact resistance	4.4.2	≤ 2.5 mΩ		vor Beanspruchung before stress
Isolationswiderstand Insulation resistance	4.4.4	≥ 5 GΩ		anfänglich initially
Spannungsfestigkeit in Meereshöhe Proof voltage at sea level	4.4.5	1.5 kV		50...60 Hz
Arbeitsspannung in Meereshöhe Working voltage at sea level		500 V		50...60 Hz
Wirksamkeit der Abschirmung Screening effectiveness	4.4.8	≥ 100 dB		
Mechanisch Mechanical				
Kupplungsdrehmoment Coupling torque	4.5.4	0.7 Nm	4 Nm	
Prüfdrehmoment Proof torque	4.5.4	1.7 Nm	6 Nm	
Mechanische Lebensdauer Mechanical lifetime	4.7.1	500	10 000	Betätigungen Operations
Fesselung des Innenleiters Center contact captivation	ja, wenn nicht anders angegeben yes, unless stated otherwise			
Werkstoffe und Oberflächenbehandlung Materials and Surface Finish				
Federnde Kontaktteile Resilient contact members	hochfeste Cu-Legierung, versilbert (bei MIL-Typen Innenleiter vergoldet) high strength copper alloy, silver plated (with MIL-types center conductor gold plated)			
Isolation Insulation	PTFE/FEP PTFE/FEP			
Innen- und Außenleiterkontaktteile Center and outer conductor parts	Cu-Legierung, versilbert (bei MIL-Typen Innenleiter vergoldet) Copper alloy, silver plated (with MIL-types center conductor gold plated)			
Sonstige Metallteile Other metal parts	Cu-Legierung, versilbert, glanzvernickelt Copper alloy, silver plated, bright nickel plated			
Dichtungen Gaskets	Silikonkautschuk Silicone rubber			

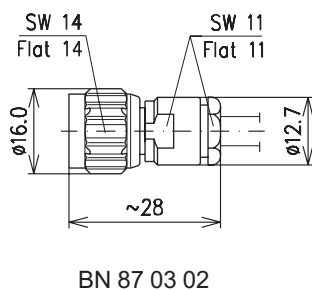
Hinweis zu Kabelsteckverbindern:

Kombinationen von auswechselbaren Steckverbinderköpfen und Kabeleinführungen für verschiedene Kabeltypen siehe Seite 49-52. Die Kabeleinführungen können gerade und im Winkel in die Steckverbinderköpfe montiert werden.

Note for cable connectors:

Combinations of interchangeable connector heads and cable clamps for different cable types see page 49-52. The cable clamps can be mounted into the connector heads in straight and angle version.

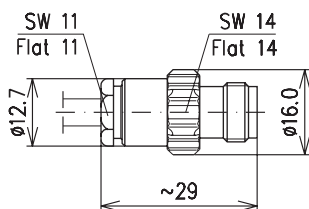
Kabelstecker gerade  
Straight cable plug



BN 87 03 02

Kabel Cable	Z	BN	Abdichtung* Sealing*
RG 58 C/U, RG 142 B/U, RG 223/U, RG 400/U	50	87 03 02	Profildichtung profile gasket
RG 213/U; RG 214/U	50	73 90 02	
SCF 14-50	50	73 65 90	Schrumpfschlauch heatshrink sleeve
SCF 38-50	50	73 65 92	
SCF/UCF 12-50	50	73 65 98	
CF 14-50	50	73 65 88	O-Ring und Schrumpfschlauch O-Ring and heat- shrink sleeve
LCF 38-50	50	73 65 68	

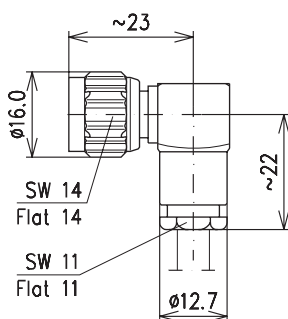
Kabelkuppler gerade  
Straight cable socket



BN 71 56 00

Kabel Cable	Z	BN	Abdichtung* Sealing*
SCF 14-50	50	73 65 91	Schrumpfschlauch heatshrink sleeve
SCF 14-50	50	73 65 93	
SCF/UCF 12-50	50	73 65 99	
RG 58 C/U, RG 142 B/U, RG 223/U, RG 400/U	50	71 56 00	Profildichtung profile gasket

Kabelwinkelstecker  
Right angle cable plug

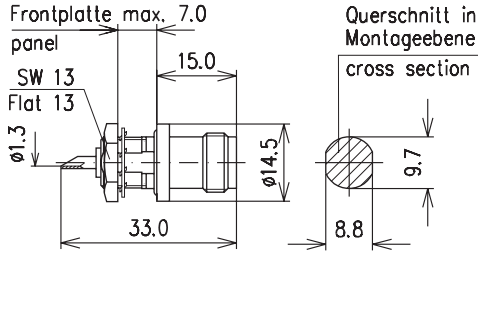


BN 74 56 02

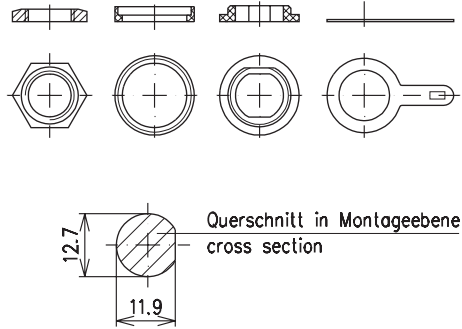
Kabel Cable	Z	BN	Abdichtung* Sealing*
RG 58 C/U, RG 142 B/U, RG 223/U, RG 400/U	50	74 56 02	Profildichtung profile gasket
CF 14-50	50	73 65 87	O-Ring und Schrumpfschlauch O-Ring and heat- shrink sleeve

\* Abdichtung zwischen Kabel und Steckverbinder  
\* Sealing between cable and connector

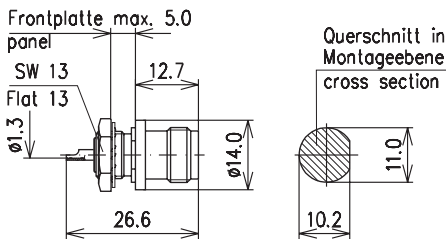
Gehäusekuppler für Einlochbefestigung  
(einbau- und längsdicht)  
Fixed socket for single hole mounting  
(panel and barrier sealed)  
BN 87 05 01



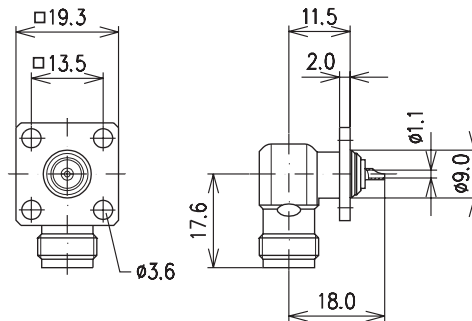
Zusatzteile (passend für BN 87 05 01) für isolierten  
Frontplatteneinbau  
Accessories (suitable for BN 87 05 01) for insulated  
front panel installation  
BN 59 63 02



Gehäusekuppler für Einlochbefestigung  
Fixed socket for single hole mounting  
BN 87 48 50

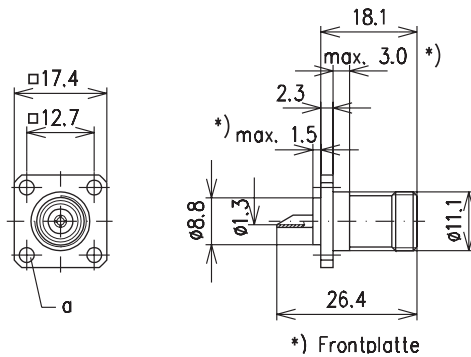


Gehäusewinkelkuppler mit Viereckflansch  
Fixed right angle socket with for hole mounting flange  
BN 74 64 00

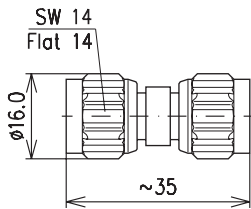


Gehäusekuppler mit Viereckflansch  
Fixed socket with four hole mounting flange

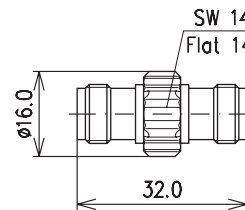
BN	a
74 61 01	2.8
74 61 02	3.6



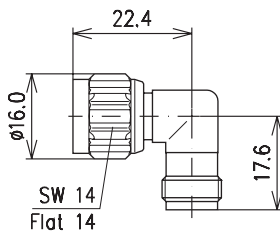
Zwischenstecker  
Adaptor, male – male  
BN 74 67 00



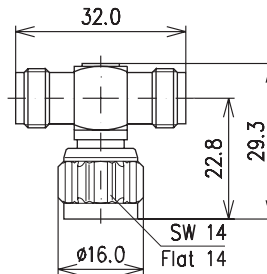
Kupplung  
Adaptor, female – female  
BN 74 66 00



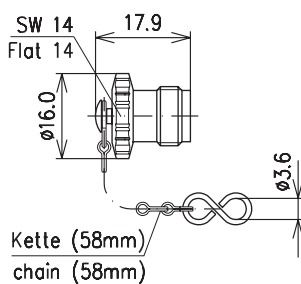
Winkel-Steckerkupplung  
Right angle adaptor, male – female  
BN 74 70 00



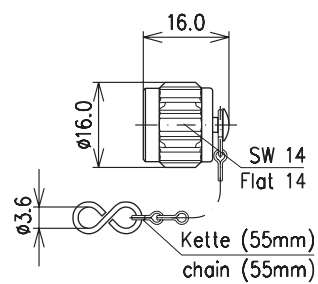
T-Verzweigung, Kuppler – Stecker – Kuppler  
T-adaptor, female – male – female  
BN 74 71 00

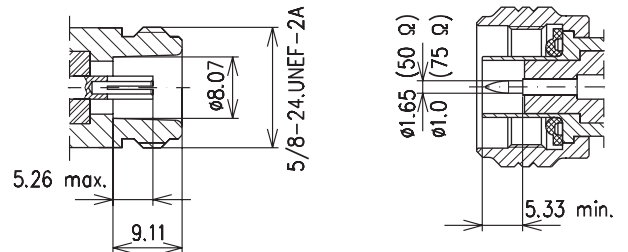


Schutzkappe mit Kette für Stecker  
Protective cap with chain for plugs  
BN 74 73 00



Schutzkappe mit Kette für Kuppler  
Protective cap with chain for sockets  
BN 74 74 00





Die Steckverbindung N ist bis 18 GHz einsetzbar und eine der am weitesten verbreitete Steckverbindung. SPINNER-N-Stecker werden nur mit einer ungeschlitzten Außenleiterkontakthülse hergestellt und mit einer speziellen Profildichtung geliefert. Diese garantiert eine erstklassige Abdichtung bei gleichzeitiger einwandfreier Außenleiterkontaktierung.

Die Überwurfmutter der N-Stecker von SPINNER werden nicht, wie üblich, durch einen Sprengring, sondern durch Einrollen\* im Außenleiter festgelegt. Hierdurch wird das zulässige Anzugsdrehmoment wesentlich erhöht, so daß ein hoher Kontaktdruck erzeugt werden kann. Unsere Überwurfmutter sind leichtgängig und schaben im Gegensatz zu Sprengringen nicht.

\* In- und Auslandspatente

The N connector is one of the most common coaxial connector and can be used for frequencies up to 18 GHz. SPINNER delivers the N plugs only with a non-slotted outer contact and a special profile gasket. Therefore an excellent outer contact and sealing is guaranteed.

Due to the special fixing of the coupling nut (no spring ring, but fixing by deformation of the nut\*) the SPINNER N connectors can be tightened with an increased torque. Our coupling nuts are running smoothly and do not scrape in comparison to spring rings.

\* national and international patents

VSWR-Kabelsteckverbinder VSWR Cable Connectors				
Kabel Cable	1 GHz	5 GHz	9 GHz	11 GHz
RG 214/U	1.05	1.20	1.30	–
RG 401/U (UT 250)	1.03	1.10	1.15	–
RG 223/U	1.05	1.20	1.30	–
RG 402/U (UT 141)	1.03	1.10	1.15	1.20

VSWR für andere Kabeltypen anfragen.  
VSWR for other cable types, please inquire.

Leistung/kW bei 40°C Umgebungstemperatur Average power in kW at 40°C ambient temperature				
Kabel Cable	1 GHz	5 GHz	9 GHz	11 GHz
RG 214/U*	0.40	0.15	0.04	–
RG 223/U*	0.12	0.045	0.03	–
RG 401/U (UT 250)**	0.44	0.20	0.15	–
RG 402/U (UT 141)**				0.13

\* Begrenzung durch Kabel  
\* Limitation by cable  
\*\* Begrenzung durch Steckverbindung  
\*\* Limitation by connector

Kennwerte und Eigenschaften Ratings and Characteristics				
Elektrisch Electrical	CECC 22 210 Paragraph	Wert/Value		Bemerkung Remarks
		CECC	Spinner	
Wellenwiderstand Characteristic impedance		50 Ω		
Frequenzbereich Frequency range	4.4	11 GHz 18 GHz		Stufe/Grade 2 Stufe/Grade 0 + 1
Innenleiter-Kontaktwiderstand Center contact resistance	4.4.2	≤ 1 mΩ		vor Beanspruchung before stress
Isolationswiderstand Insulation resistance	4.4.4	≥ 5 GΩ		anfänglich initially
Spannungsfestigkeit in Meereshöhe Proof voltage at sea level	4.4.5	2.5 kV		50...60 Hz
Arbeitsspannung in Meereshöhe Working voltage at sea level		1.4 kV		50...60 Hz
Wirksamkeit der Abschirmung Screening effectiveness	4.4.8	≥ 100 dB		
Mechanisch Mechanical				
Kupplungsdrehmoment Coupling torque	4.5.4	1.1 Nm	6 Nm	
Prüfdrehmoment Proof torque	4.5.4	1.7 Nm	8 Nm	
Mechanische Lebensdauer Mechanical lifetime	4.7.1	500	10 000	Betätigungen Operations
Fesselung des Innenleiters Center contact captivation	ja yes			
Werkstoffe und Oberflächenbehandlung Materials and Surface Finish				
Federnde Kontaktteile Resilient contact members	hochfeste Cu-Legierung, versilbert (bei MIL-Typen Innenleiter vergoldet) high strength copper alloy, silver plated (with MIL-types center conductor gold plated)			
Isolation Insulation	PTFE/FEP PTFE/FEP			
Innen- und Außenleiterkontaktteile Center and outer conductor parts	Cu-Legierung, versilbert (bei MIL-Typen Innenleiter vergoldet) Copper alloy, silver plated (with MIL-types center conductor gold plated)			
Sonstige Metallteile Other metal parts	Cu-Legierung, versilbert, glanzvernickelt Copper alloy, silver plated, bright nickel plated			
Dichtungen Gaskets	Silikonkautschuk Silicone rubber			



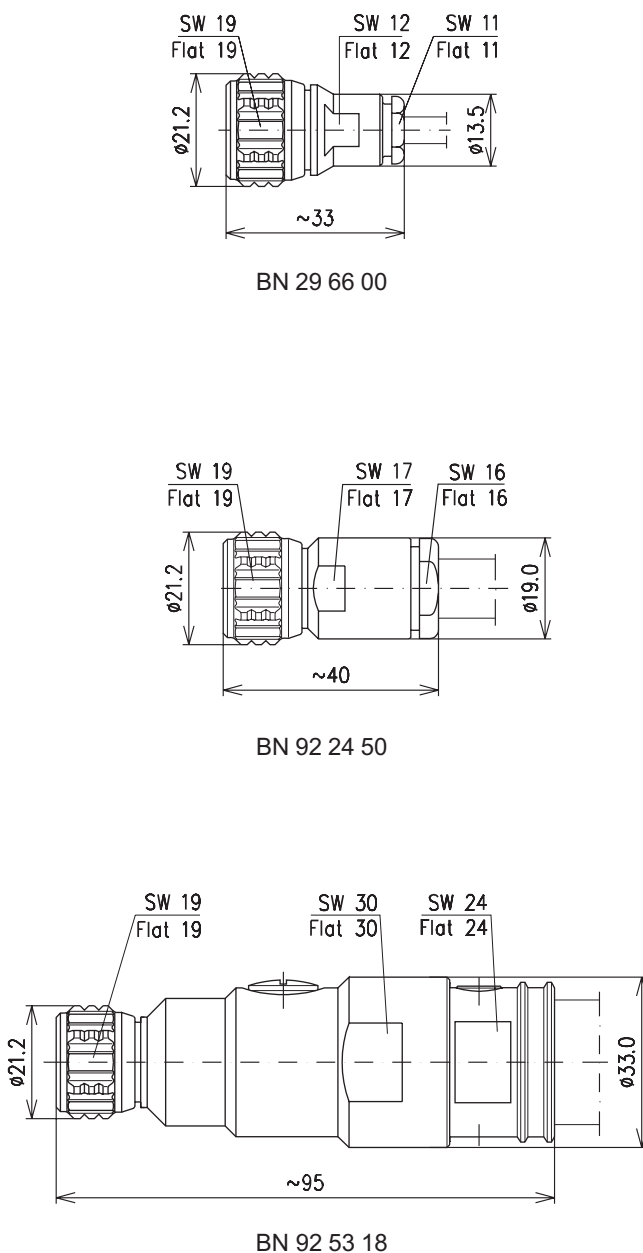
Hinweis zu Kabelsteckverbindern:

Kombinationen von auswechselbaren Steckverbinderköpfen und Kabeleinführungen für verschiedene Kabeltypen siehe Seite 49-52. Die Kabeleinführungen können gerade und im Winkel in die Steckverbinderköpfe montiert werden.

Note for cable connectors:

Combinations of interchangeable connector heads and cable clamps for different cable types see page 49-52. The cable clamps can be mounted into the connector heads in straight and angle version.

Kabelstecker gerade  
Straight cable plug



Kabel Cable	Z	BN	Abdichtung* Sealing*
RG 58 C/U, RG 142 B/U, RG 223/U, RG 400/U	50	29 66 00 (UG-536 B/U)	Profildichtung profile gasket
RG 59 B/U, RG 62 A/U, EPD 31475A	75	68 92 00 (UG-603 A/U)	
RG 402/U	50	74 08 72	gelötet soldered
RG 401/U	50	74 08 79	
RG 213/U RG 214/U	50	92 24 50 (UG-21 F/U)	Profildichtung profile gasket
RG 214/U, RG 393/U	50	92 24 75	
RG 8 Typen (Low Loss)	50	94 50 60	
RG 11/U, RG 13/U, RG 216/U	75	29 79 00 (UG-94 B/U)	
RG 217/U (RG 14 A/U)	50	94 50 00 (UG-204 D/U)	
RG 218/U (RG 17/U)	50	92 27 00 (UG-167 E/U)	
CX 4/12	50	87 01 15	Plast 2000
SCF 14-50	50	84 47 60	Schrumpfschlauch heatshrink sleeve
SCF 38-50	50	87 01 61	
SCF/UCF 12-50	50	87 01 23	Plast 2000
		87 01 60	Schrumpfschlauch heatshrink sleeve
HCA 38-50	50	97 04 03 97 04 18	Plast 2000
HCA 58-50	50	92 53 18	
HCA 78-50	50	49 21 18	
CF 14-50	50	84 47 55	O-Ring und Schrumpfschlauch O-Ring and heat- shrink sleeve
CF 14-75	75	67 16 69	
LCF 38-50	50	87 01 69	
LCF 12-50	50	87 01 68	Plast 2000
LCF 12-75	75	78 97 45	
LCF 58-50	50	70 67 51	
LCF/UCF 78-50	50	70 67 68	
LCF/LCFS 114-50	50	70 67 74	
LCF 158-50	50	70 67 78	

\* Abdichtung zwischen Kabel und Steckverbinder

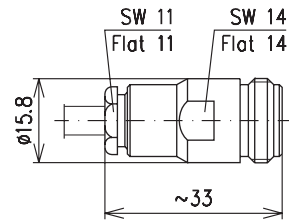
\* Sealing between cable and connector

Kabelkuppler gerade  
Straight cable socket

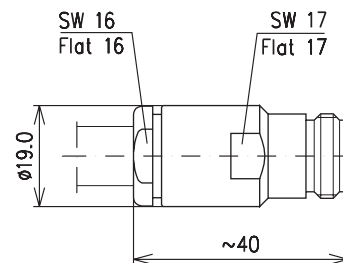
Kabel Cable	Z	BN	Abdichtung* Sealing*
RG 58 C/U, RG 142 B/U RG 223/U, RG 400/U	50	83 49 00	Profildichtung profile gasket
RG 213/U RG 214/U	50	92 25 50 (UG-23 F/U)	
CX 4/12	50	84 60 15	Plast 2000
SCF 14-50	50	84 55 60	Schrumpfschlauch heatshrink sleeve
SCF 38-50	50	84 60 61	
SCF/UCF 12-50	50	84 60 23	Plast 2000
		84 60 60	Schrumpfschlauch heatshrink sleeve
HCA 38-50	50	97 05 05	Plast 2000
		97 05 18	
HCA 58-50	50	92 54 18	
HCA 78-50	50	49 17 18	
CF 14-50	50	84 55 55	O-Ring und Schrumpfschlauch O-Ring and heat- shrink sleeve
	75	88 53 69	
LCF 38-50	50	84 60 69	Plast 2000
LCF 12-50	50	84 60 68	
LCF 12-75	75	88 54 45	
LCF 58-50	50	84 63 51	
LCF/UCF 78-50	50	84 63 68	
LCF/LCFS 114-50	50	84 63 74	
LCF 158-50	50	84 63 78	

\* Abdichtung zwischen Kabel und Steckverbinder

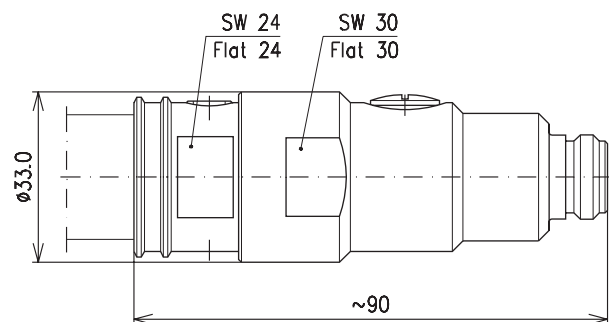
\* Sealing between cable and connector



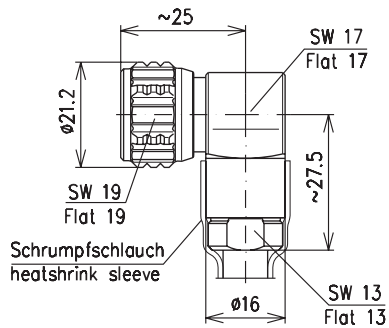
BN 83 49 00



BN 92 25 50



BN 92 54 18



BN 75 78 55

Kabelwinkelstecker  
Right angle cable plug

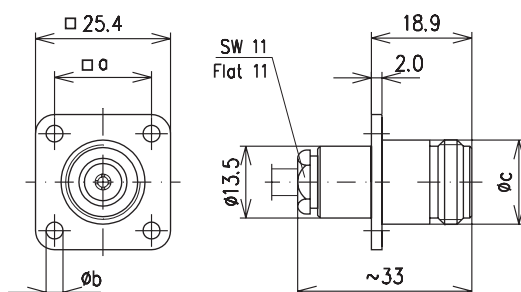
Kabel Cable	Z	BN	Abdichtung* Sealing*
RG 58 C/U, RG 142 C/U, RG 223/U RG 400/U	50	72 12 80	O-Ring
RG 213/U	50	72 12 82	
RG 214/U	50	72 12 83	
RG 8 Typen (Low Loss)	50	94 50 61	Profildichtung profile gasket
SCF 14-50	50	75 78 60	Schrumpfschlauch heatshrink sleeve
SCF 38-50	50	87 01 94	
SCF/UCF 12-50	50	87 01 90	
CF 14-50	50	75 78 55	O-Ring und Schrumpfschlauch O-Ring and heat- shrink sleeve
LCF 38-50	50	87 01 70	
LCF 12-50	50	87 01 67	Plast 2000

\* Abdichtung zwischen Kabel und Steckverbinder

\* Sealing between cable and connector

Gehäusekuppler mit Viereckflansch  
Fixed socket with four hole mounting flange

Kabel Cable	Z	BN	a	b	c	Abdichtung* Sealing*
RG 58 C/U, RG 142 B/U, RG 223/U RG 400/U	50	97 98 00 (UG-1095 B/U)	18.25	3.2	15.88	Profildichtung profile gasket
RG 213/U RG 214/U	50	92 26 50 (UG-22 F/U)	18.25	3.2	15.88	
RG 8 Typen (low loss)	50	92 26 60	18.25	3.2	15.80	Plast 2000
HCA 78-50	50	83 25 18	34.00	4.8	15.88	
CF 14-50	50	74 76 45	18.25	3.6	15.88	O-Ring
LCF 12-50	50	74 75 44**	28.00	M3	15.88	Plast 2000



BN 97 98 00

\* Abdichtung zwischen Kabel und Steckverbinder

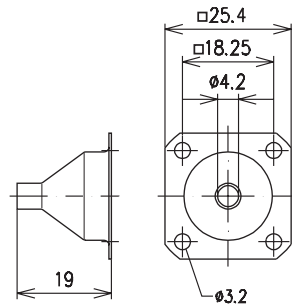
\* Sealing between cable and connector

\*\* Gehäusekuppler mit drehbarem Rundflansch Ø 34,0

\*\* Fixed socket which can be swivel circular flange Ø 34.0

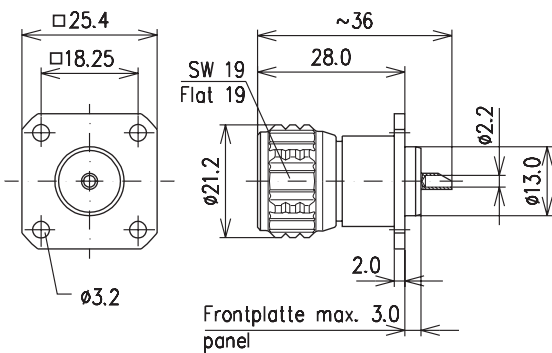
Löttülle für Gehäusekuppler mit Viereckflansch  
Hood for fixed socket with four hole mounting flange

Kabel Cable	BN
RG 58 C/U, RG 223/U	00 65 40 (UG-177/U)

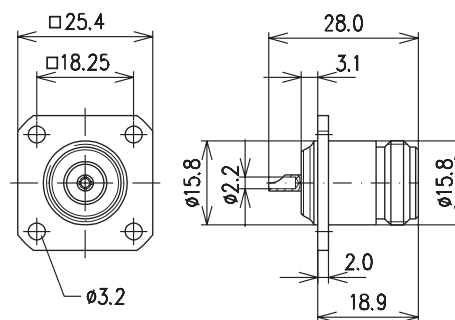


BN 00 65 40

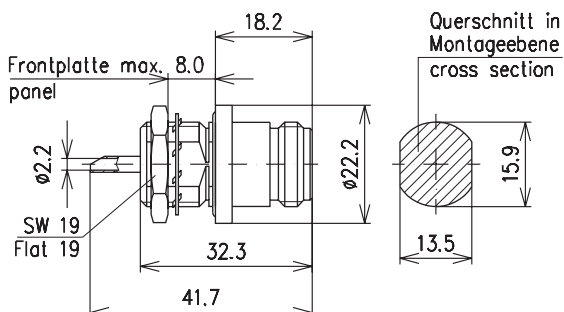
Gehäusestecker mit Viereckflansch  
Fixed plug with four hole mounting flange  
BN 29 82 00 (50 Ω), BN 29 82 75 (75 Ω)



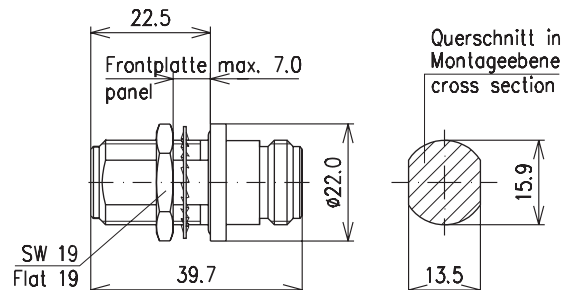
Gehäusekuppler mit Viereckflansch  
Fixed socket with four hole mounting flange  
BN 29 05 00 / UG-58A/U (50 Ω); BN 39 32 00 (75 Ω)



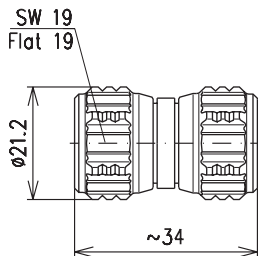
Gehäusekuppler für Einlochbefestigung  
(Montage von vorn), einbau- und längsdicht  
Fixed socket for single hole mounting (front mounting),  
panel and barrier sealed  
BN 93 50 00 (50 Ω), UG-680A/U



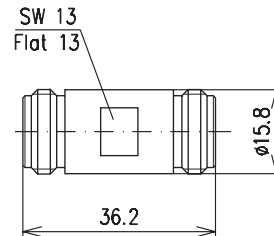
Durchführungskupplung für Einlochbefestigung,  
einbau- und längsdicht  
Fixed adaptor, female – female, for single hole mounting  
panel and barrier sealed  
BN 94 49 50 (50 Ω), UG-30E/U



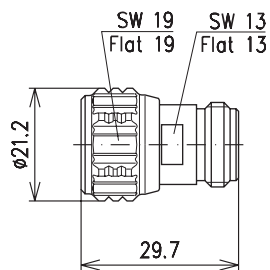
Zwischenstecker  
Adaptor, male – male  
BN 29 36 50 (50 Ω), UG-57B/U  
BN 68 41 50 (75 Ω)



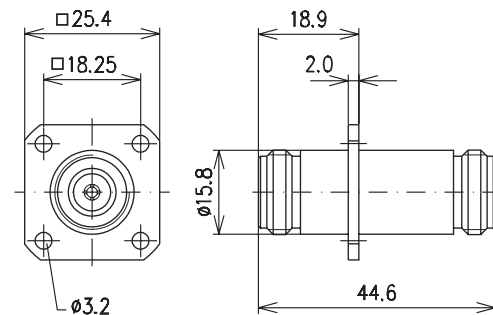
Kupplung  
Adaptor, female – female  
BN 29 37 50 (50 Ω), UG-29B/U  
BN 78 87 50 (75 Ω)



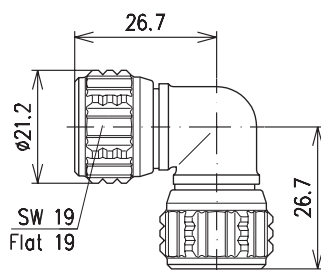
Steckerkupplung als Meßanschlußschutz  
Adaptor, male – female (port saver)  
BN 95 08 90 (50 Ω)



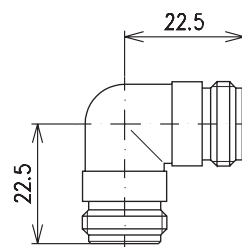
Durchführungskupplung mit Viereckflansch  
Fixed socket, female – female,  
with four hole mounting flange  
BN 94 49 51 (50 Ω)



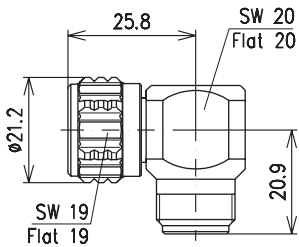
Winkelzwischenstecker  
Right angle adaptor, male – male  
BN 70 82 00 (50 Ω)



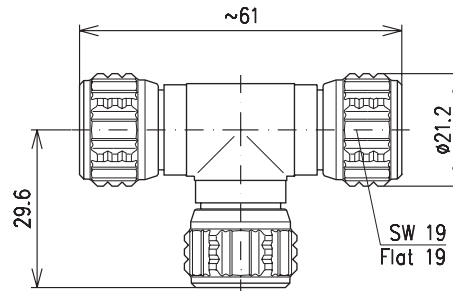
Winkelkupplung  
Right angle adaptor, female – female  
BN 75 23 00 (50 Ω), UG-202A/U



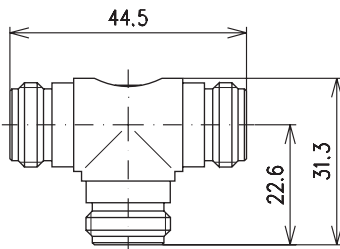
Winkel-Steckerkupplung  
Right angle adaptor, male – female  
BN 29 97 50 (50 Ω), UG-27C/U



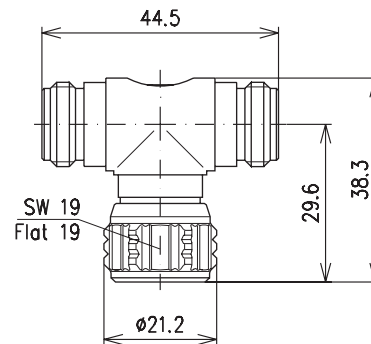
T-Verzweigung, Stecker – Stecker – Stecker  
T-adaptor, male – male – male  
BN 85 98 00 (50 Ω)



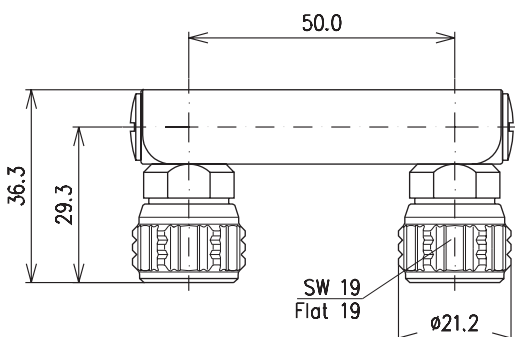
T-Verzweigung, Kuppler – Kuppler – Kuppler  
T-adaptor, female – female – female  
BN 92 30 00 (50 Ω), UG-28A/U



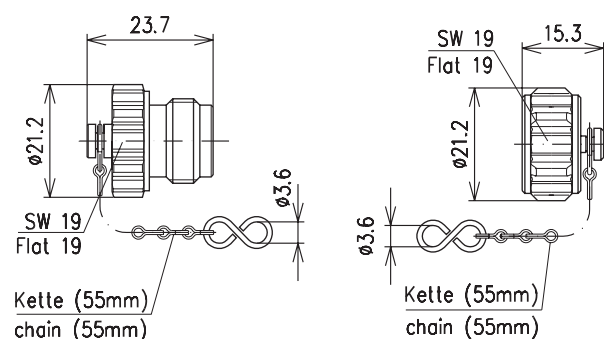
T-Verzweigung, Kuppler – Stecker – Kuppler  
T-adaptor, female – male – female  
BN 93 60 00 (50 Ω), UG-107B/U

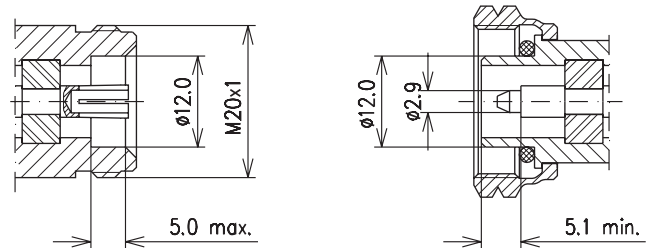


Bügelstecker  
U-link  
BN 74 08 03 (50 Ω)



Schutzkappe mit Kette  
Protective cap with chain  
BN 99 88 00 (Stecker/plug)  
BN 29 63 00 (Kuppler/socket)





Die bis 14 GHz einsetzbare 4,1-9,5 Steckverbindung ist durch ihre mechanische und HF-technische Konstruktion der N-Steckverbindung weit überlegen, obwohl die Außenabmessungen nur geringfügig größer sind. Sie ist äußerst stabil und für Außenmontage sowie bei sehr hohen Ansprüchen an die Intermodulationsfreiheit bestens geeignet. Aus diesem Grund findet sie zunehmend Verwendung in Mobilfunksystemen, z.B. GSM und PCN.

Owing to the mechanical and RF-technical design, the connector series 4.1-9.5 being suitable for frequencies up to 14 GHz is by far superior to the N connector, although its dimensions do only insignificantly exceed those of the N connector series. Due to the rugged design the 4.1-9.5 connectors are very well adapted to outdoor installation as well as to applications with a high demand on the intermodulation performance. Therefore the 4.1-9.5 connector series is more and more used in mobile communication systems, e.g. GSM and PCN systems.

VSWR-Kabelsteckverbinder VSWR Cable Connectors			
Kabel Cable	1 GHz	3 GHz	5 GHz
RG 214/U	1.03	1.05	1.10
HFE 2.2/7.3 R-D/K	1.02	1.04	1.06

VSWR für andere Kabeltypen anfragen.  
VSWR for other cable types, please inquire.

Leistung/kW bei 40°C Umgebungstemperatur Average power in kW at 40°C ambient temperature			
Kabel Cable	1 GHz	3 GHz	5 GHz
RG 214/U*	0.40	0.18	0.15
HFE 2.2/7.3 R-D/K*			

\* Begrenzung durch Kabel  
\* Limitation by cable

<b>Kennwerte und Eigenschaften</b> <b>Ratings and Characteristics</b>				
<b>Elektrisch</b> <b>Electrical</b>	<b>IEC 169-11</b> <b>Paragraph</b>	<b>Wert/Value</b>		<b>Bemerkung</b> <b>Remarks</b>
		<b>IEC</b>	<b>Spinner</b>	
Wellenwiderstand Characteristic impedance		50 Ω		
Frequenzbereich Frequency range	9.3.1	14 GHz		Stufe 1 Grade 1
Innenleiter-Kontaktwiderstand Center contact resistance		1 mΩ		vor Beanspruchung before stress
Isolationswiderstand Insulation resistance	9.1	≥ 5 GΩ		anfänglich initially
Spannungsfestigkeit in Meereshöhe Proof voltage at sea level		2.5 kV		50...60 Hz
Arbeitsspannung in Meereshöhe Working voltage at sea level		1.4 kV		50...60 Hz
Wirksamkeit der Abschirmung Screening effectiveness	9.3.3	≥ 114 dB		
<b>Mechanisch</b> <b>Mechanical</b>				
Kupplungsdrehmoment Coupling torque		10 Nm		
Mechanische Lebensdauer Mechanical lifetime		500	10 000	Betätigungen Operations
Fesselung des Innenleiters Center contact captivation	ja yes			
<b>Werkstoffe und Oberflächenbehandlung</b> <b>Materials and Surface Finish</b>				
Federnde Kontaktteile Resilient contact members	Hochfeste Cu-Legierung, versilbert High strength copper alloy, silver plated			
Isolation Insulation	PTFE/FEP PTFE/FEP			
Innen- und Außenleiterkontaktteile Center and outer conductor parts	Cu-Legierung, versilbert Copper alloy, silver plated			
Sonstige Metallteile Other metal parts	Cu-Legierung, versilbert, glanzvernickelt Copper alloy, silver plated, bright nickel plated			
Dichtungen Gaskets	Silikonkautschuk Silicone rubber			

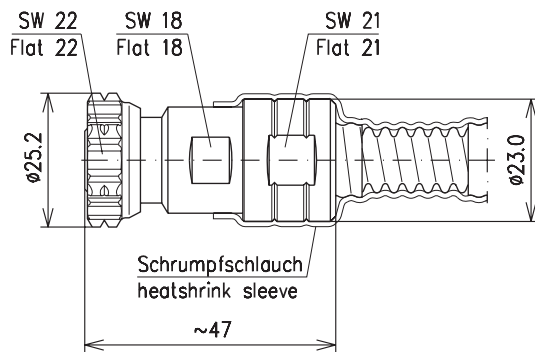


Hinweis zu Kabelsteckverbindern:

Kombination von auswechselbaren Steckverbinderköpfen und Kabeleinführungen für verschiedene Kabeltypen siehe Seite 49-52. Die Kabeleinführungen können gerade und im Winkel in die Steckverbinderköpfe montiert werden.

Note for cable connectors:

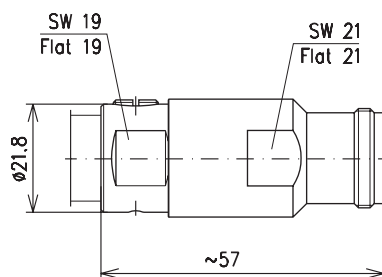
Combinations of interchangeable connector heads and cable clamps for different cable types see page 49-52. The cable clamps can be mounted into the connector heads in straight and angle version.



BN 45 03 40

Kabelstecker gerade  
Straight cable plug

Kabel Cable	Z	BN	Abdichtung* Sealing*
LCF 12-50	50	45 03 68	Plast 2000
SCF/UCF 12-50	50	45 03 40	Schrumpfschlauch heatshrink sleeve

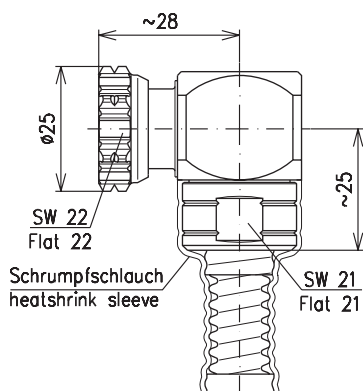


BN 45 04 68

Kabelkuppler gerade  
Straight cable socket

Kabel Cable	Z	BN	Abdichtung* Sealing*
LCF 12-50	50	45 04 68	Plast 2000

\* Abdichtung zwischen Kabel und Steckverbinder  
\* Sealing between cable and connector



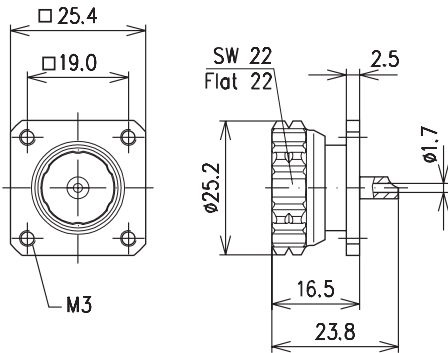
BN 45 03 41

Kabelwinkelstecker  
Right angle cable plug

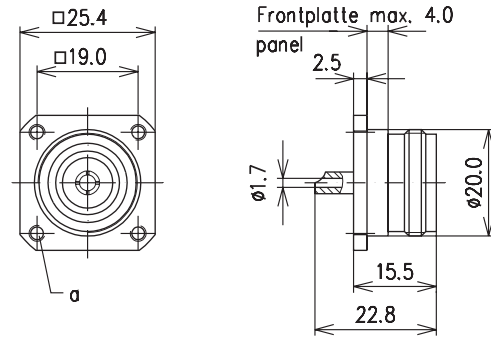
Kabel Cable	Z	BN	Abdichtung* Sealing*
SCF/UCF 12-50	50	45 03 41	Schrumpfschlauch heatshrink sleeve

\* Abdichtung zwischen Kabel und Steckverbinder  
\* Sealing between cable and connector

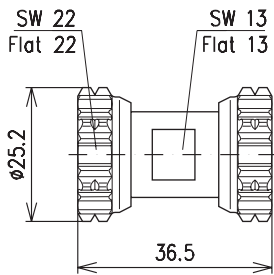
Gehäusestecker mit Viereckflansch  
Fixed plug with four hole mounting flange  
BN 98 12 28 (50 Ω)



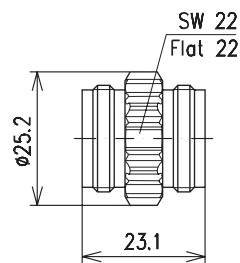
Gehäusekuppler mit Viereckflansch  
Fixed socket with four hole mounting flange  
BN 98 12 30 (50 Ω) a = M3; BN 98 12 42 (50 Ω) a = 3.6 mm



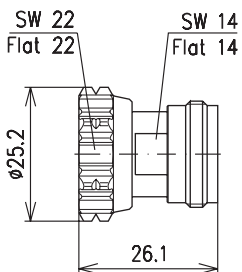
Zwischenstecker  
Adaptor, male - male  
BN 98 41 00 (50 Ω)



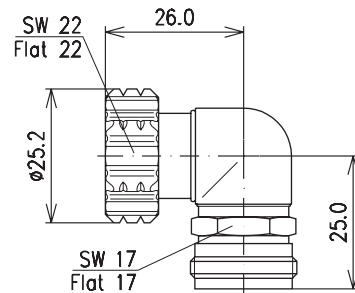
Kupplung  
Adaptor, female - female  
BN 98 37 00 (50 Ω)

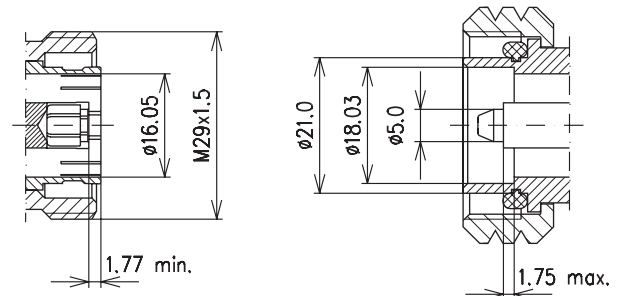


Steckerkupplung  
Adaptor, male - female  
BN 98 42 10 (50 Ω)



Winkel-Steckerkupplung  
Right angle adaptor, male - female  
BN 98 47 00 (50 Ω)





Die 50  $\Omega$ -Steckverbindung 7-16 ist bis ca. 8 GHz einsetzbar und gilt in ihrem Durchmesserbereich als mechanisch stabilste HF-Steckverbindung mit besten HF-technischen Eigenschaften. Sie genügt allen Anforderungen für den Einsatz unter erschwerten Bedingungen, wie Außenmontage, Erschütterungen usw. Um eine optimale Intermodulationsdämpfung zu erhalten, sind alle Innen- und Außenleiterteile der Standardausführung versilbert.

The 50  $\Omega$ -connector series 7-16 is used for frequencies up to 8 GHz and is the most rugged RF-connection of this size with optimum RF-performances, meeting all requirements of operation under adverse environmental conditions, e.g. outdoor installation, shock vibration etc. All outer and inner conductor parts of the standard version are silver plated to achieve best intermodulation performance.

Hinweis: 7-16 Bauteile für Mobilfunkanlagen finden Sie in unserem Mobilfunkkatalog

Note: For 7-16 components for mobile communication systems, please refer to our mobile communication catalogue.

VSWR-Kabelsteckverbinder VSWR Cable Connectors			
Kabel Cable	1.0 GHz	2.7 GHz	3.7 GHz
SCF 38-50; SCF/UCF 12-50;	1.02	1.03	1.06
LCF 38-50, 12-50	1.02	1.03	1.06
LCF/UCF 78-50	1.02	1.03	1.06
LCF/LCFS 114-50;	1.02	1.06	-
LCF 158-50	1.02	1.06	-

VSWR für höhere Frequenzen anfragen  
VSWR for higher frequencies, please inquire

Leistung/kW bei 40°C Umgebungstemperatur Average power in kW at 40°C ambient temperature			
Kabel Cable	0.2 GHz	0.8 GHz	3.0 GHz
SCF 38-50*	1.31	0.63	0.30
SCF/UCF 12-50*	1.81	0.86	0.41
LCF 38-50*	1.48	0.72	0.35
LCF 12-50*	2.70	1.33	0.64
LCF/UCF 78-50**	2.70	1.40	0.70
LCF/LCFS 114-50**	2.70	1.40	0.70
LCF 158-50**	2.70	1.40	0.70

\* Begrenzung durch Kabel

\* Limitation by cable

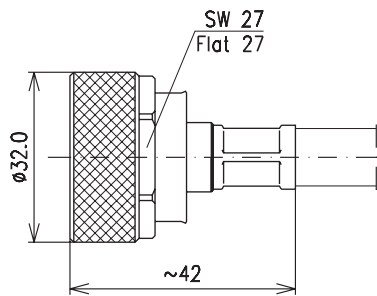
\*\* Begrenzung durch Steckverbindung

\*\* Limitation by connector

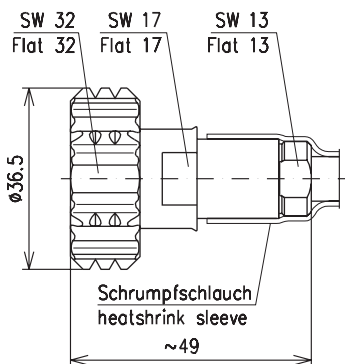
<b>Kennwerte und Eigenschaften</b> <b>Ratings and Characteristics</b>				
<b>Elektrisch</b> <b>Electrical</b>	<b>CECC 22 190</b> <b>Paragraph</b>	<b>Wert/Value</b>		<b>Bemerkung</b> <b>Remarks</b>
		<b>CECC</b>	<b>Spinner</b>	
Wellenwiderstand Characteristic impedance		50 Ω		
Frequenzbereich Frequency range	4.4	8.3 GHz		
Innenleiter-Kontaktwiderstand Center contact resistance	4.4.2	≤ 0.4 mΩ	≤ 0.1 mΩ	vor Beanspruchung before stress
Isolationswiderstand Insulation resistance	4.4.4	≥ 10 GΩ		anfänglich initially
Spannungsfestigkeit in Meereshöhe Proof voltage at sea level	4.4.5	4 kV		50...60 Hz
Arbeitsspannung in Meereshöhe Working voltage at sea level		2.7 kV		50...60 Hz
Wirksamkeit der Abschirmung Screening effectiveness	4.4.8	≥ 128 dB		
<b>Mechanisch</b> <b>Mechanical</b>				
Kupplungsdrehmoment Coupling torque	4.5.4	25...30 Nm		
Prüfdrehmoment Proof torque	4.5.4	35 Nm	55 Nm	
Mechanische Lebensdauer Mechanical lifetime	4.7.1	500	10 000	Betätigungen Operations
Fesselung des Innenleiters Center contact captivation	ja yes			
<b>Werkstoffe und Oberflächenbehandlung</b> <b>Materials and Surface Finish</b>				
Federnde Kontaktteile Resilient contact members	hochfeste Cu-Legierung high strength copper alloy			
Isolation Insulation	PTFE/FEP/PE/vernetztes Polystyrol PTFE/FEP/PE/cross-linked polystyrene			
Innen- und Außenleiterkontaktteile Center and outer conductor parts	versilbert silver plated			
Sonstige Metallteile Other metal parts	Cu-Legierung, glanzvernickelt Cu alloy, bright nickel plated			
Dichtungen Gaskets	Silikonkautschuk Silicone rubber			

Hinweis zu Kabelsteckverbindern:  
Kombinationen von auswechselbaren Steckverbinderköpfen und Kabeleinführungen für verschiedene Kabeltypen siehe Seite 49-52. Die Kabeleinführungen können gerade und im Winkel in die Steckverbinderköpfe montiert werden.

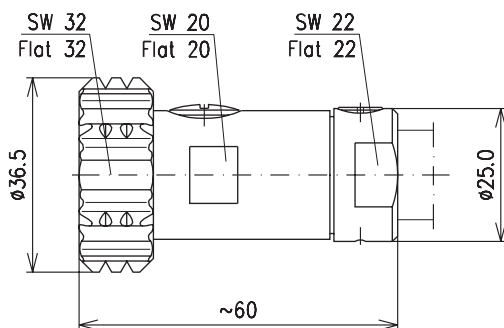
Note for cable connectors:  
Combinations of interchangeable connector heads and cable clamps for different cable types see page 49-52. The cable clamps can be mounted into the connector heads in straight and angle version.



BN 95 18 22



BN 74 14 45



BN 97 06 28

Kabelstecker gerade  
Straight cable plug

Kabel Cable	Z	BN	Abdichtung* Sealing*
RG 402/U	50	80 76 25	Löt-Technik solder
RG 401/U	50	80 76 21	
RG 213/U	50	19 59 20	Profildichtung profile gasket
RG 214/U; RG 393/U	50	95 18 20	
		95 18 22	Crimpausführung crimp version
RG 217/U	50	59 06 00	Profildichtung profile gasket
RG 218/U	50	93 26 00	
SCF 14-50	50	74 14 60	Schrumpfschlauch heatshrink sleeve
SCF 38-50	50	84 73 61	
SCF/UCF 12-50	50	84 73 23	Plast 2000
		84 73 60	Schrumpfschlauch heatshrink sleeve
HCA 38-50	50	97 06 15	Plast 2000
		97 06 28	
HCA 58-50	50	92 55 25	
HCA 78-50	50	49 18 18	
HCA 118-50	50	84 07 05	
HCA 158-50	50	69 06 10	
CF 14-50	50	74 14 45	O-Ring
LCF 38-50	50	84 73 69	O-Ring und Schrumpfschlauch O-Ring and heatshrink sleeve
LCF 12-50	50	84 73 68	Plast 2000
LCF 58-50	50	84 48 61	
LCF/UCF 78-50	50	84 48 68	
LCF/LCFS 114-50	50	84 48 74	
LCF 158-50	50	84 48 78	
LCF 214-50	50	84 48 71	

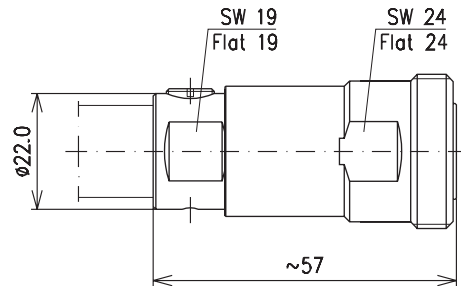
\* Abdichtung zwischen Kabel und Steckverbinder  
\* Sealing between cable and connector

Kabelkuppler gerade  
Straight cable socket

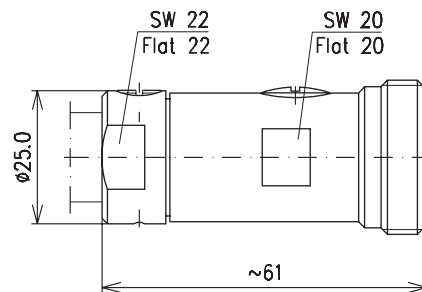
Kabel Cable	Z	BN	Abdichtung* Sealing*
RG 213/U	50	29 81 20	Profildichtung profile gasket
RG 214/U; RG 393/U	50	95 19 20	
		95 19 22	Crimpausführung crimp version
RG 217/U	50	93 02 01	Profildichtung profile gasket
RG 218/U	50	92 36 00	
SCF 14-50	50	65 99 60	Schrumpfschlauch heatshrink sleeve
SCF 38-50	50	71 03 61	
SCF//UCF 12-50	50	71 03 60	
HCA 38-50	50	97 07 15	Plast 2000
		97 07 28	
HCA 58-50	50	92 56 25	
HCA 78-50	50	49 90 18	
HCA 118-50	50	84 68 03	Plast 2000
HCA 158-50	50	69 07 10	
LCF 38-50	50	71 03 69	O-Ring und Schrumpfschlauch O-Ring and heat- shrink sleeve
LCF 12-50	50	71 03 68	Plast 2000
LCF 58-50	50	65 56 61	
LCF/UCF 78-50	50	65 56 68	
LCFS 114-50	50	65 56 74	
LCF 158-50	50	65 56 78	
LCF 214-50	50	65 56 71	

\* Abdichtung zwischen Kabel und Steckverbinder

\* Sealing between cable and connector



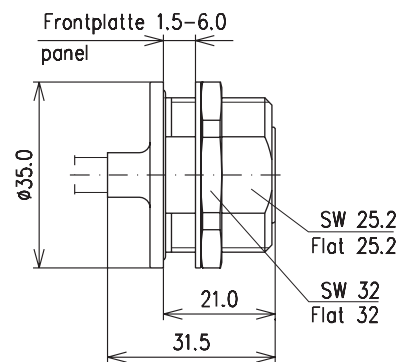
BN 71 03 68



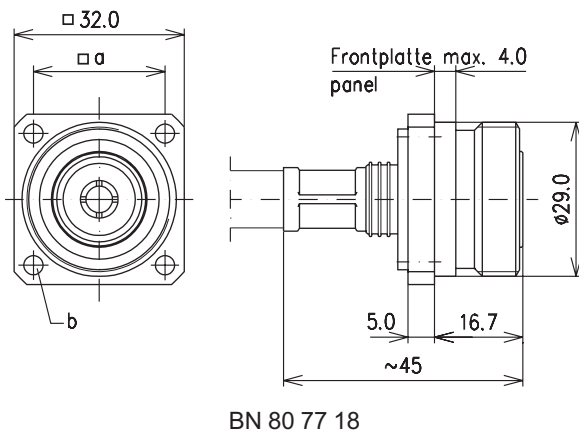
BN 97 07 28

Gehäusekuppler für Einlochbefestigung  
(Montage von hinten),  
Fixed socket for single hole mounting  
(rear mounting),

Kabel Cable	Z	BN	Abdichtung Sealing
RG 401/U	50	80 77 33	Löt-Technik solder
RG 402/U	50	80 77 88	



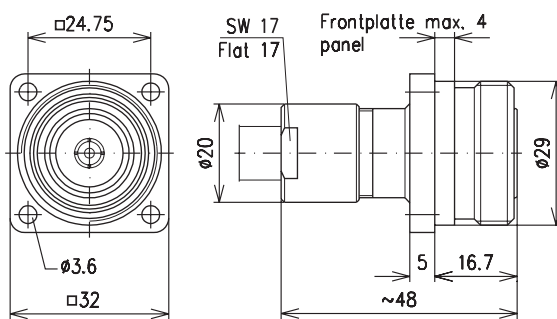
BN 80 77 33



BN 80 77 18

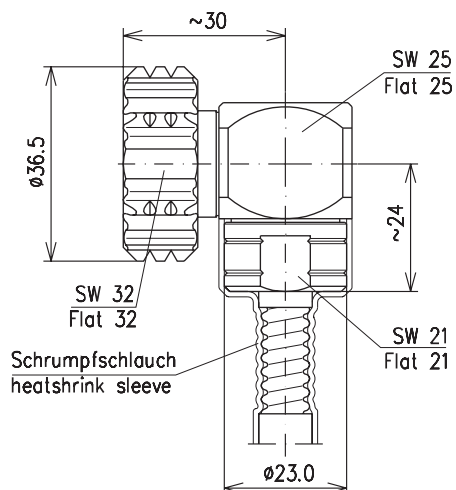
Gehäusekuppler mit Viereckflansch  
Fixed socket with four hole mounting flange

Kabel Cable	Z	a	b	BN	Abdichtung* Sealing*
RG 213/U	50	24.75	3.6	93 24 25	Profildichtung profile gasket
RG 214/U	50	24.75	3.6	80 77 25	
RG 217/U	50	24.75	3.6	93 25 00	
RG 223/U bzw. RG 400/U	50	24.75	M3	80 77 19	Crimpausführung crimp version
RG 214/U bzw. RG 393/U	50	24.75	3.6	80 77 18	
HCA 38-50	50	24.75	M3	97 08 13	Plast 2000
RG 401/U	50	24.75	M3	80 77 26	Löt-Technik solder
RG 402/U	50	24.75	M3	80 77 06	



BN 80 77 25

Kabelwinkelstecker  
Right angle cable plug

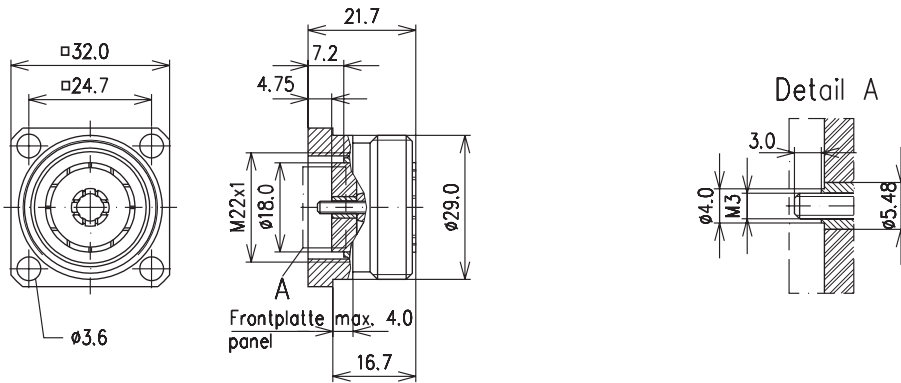


BN 84 73 63

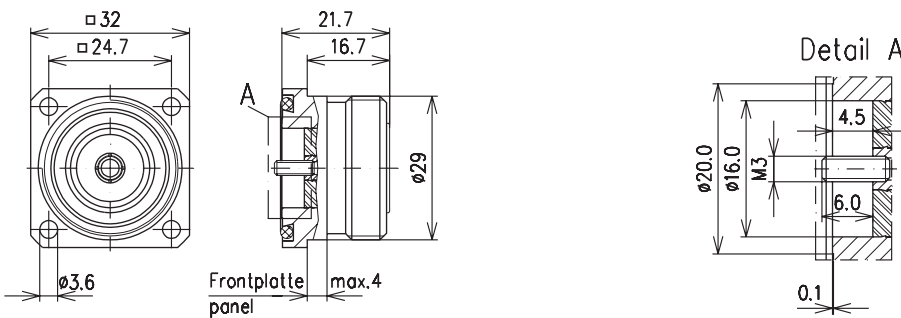
Kabel Cable	Z	BN	Abdichtung* Sealing*
RG 58 C/U, RG 142 B/U, RG 223/U; RG 400/U	50	75 58 80	O-Ring
RG 213/U	50	94 07 80	
RG 214/U; RG 216/U; RG 393/U	50	80 76 80	
SCF 38-50	50	84 73 63	Schrumpfschlauch heatshrink sleeve
SCF/UCF 12-50	50	84 73 62	
LCF 12-50	50	84 73 56	Plast 2000
LCF/UCF 78-50	50	84 48 69	

\* Abdichtung zwischen Kabel und Steckverbinder  
\* Sealing between cable and connector

Gehäusekuppler für Rohrleitung 16 mm mit Viereckflansch  
Fixed socket for rigid line 16 mm with four hole mounting  
flange BN 95 45 02 (50 Ω)



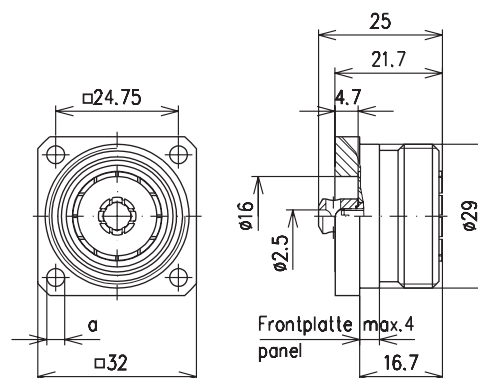
Gehäusekuppler mit Viereckflansch  
Abdichtung zum Gehäuse mit O-Ring; Innenleiter verdrehungsgesichert mit Außengewinde M3  
Fixed socket with four hole mounting flange  
sealing to the panel with O-Ring; inner conductor captivated (torsion proof) with M3 male thread  
BN 95 46 84 (50 Ω)



Gehäusekuppler mit Viereckflansch  
mit Innenleiterlötanschluß  
Fixed socket with four hole mounting flange  
with inner conductor soldering connection

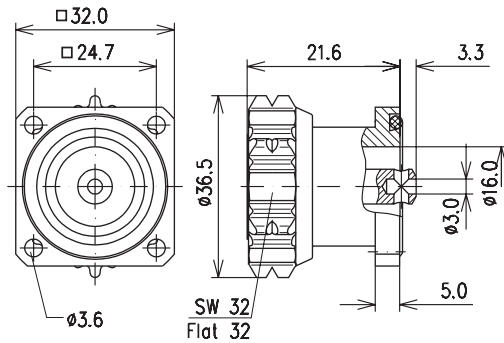
BN	Z	a
95 45 18*	50	M3
95 45 10**	50	3.6

- \* Innenleiter verdrehungsgesichert
- \* captivated inner conductor
- \*\* Außenleiterkontaktbuchse geschlitzt
- \*\* with slotted outer conductor

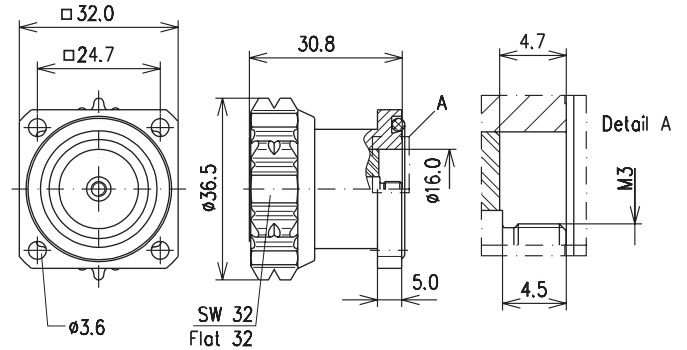




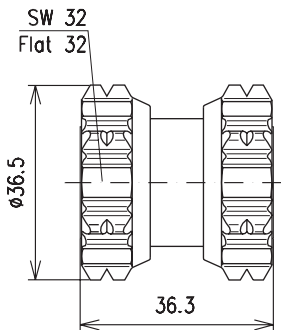
Gehäusestecker mit Viereckflansch  
Abdichtung zum Gehäuse mit O-Ring  
Innenleiterlötanschluss  
Fixed plug with four hole mounting flange  
sealing to the panel with O-Ring,  
inner conductor soldering connection  
BN 95 47 16 (50 Ω)



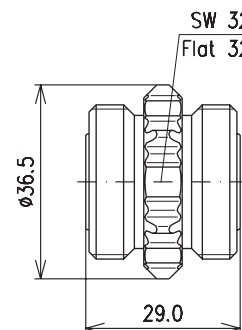
Gehäusestecker mit Viereckflansch  
Abdichtung zum Gehäuse mit O-Ring  
Innenleiter-Außengewinde M3  
Fixed plug with four hole mounting flange  
sealing to the panel with O-Ring,  
inner conductor with M3 male thread  
BN 95 47 65 (50 Ω)



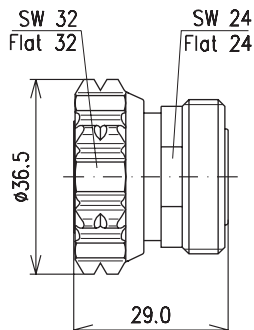
Zwischenstecker  
Adaptor, male – male  
BN 39 33 50 (50 Ω)



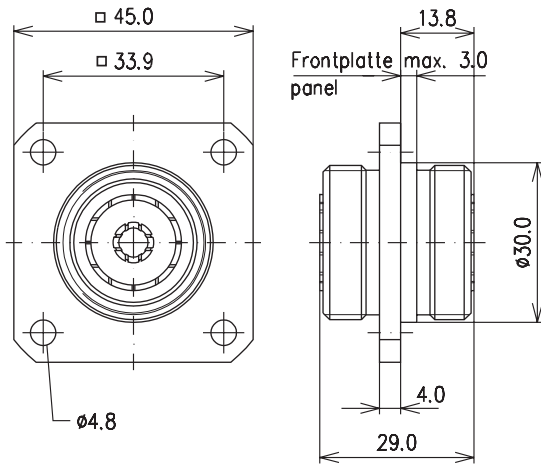
Kupplung  
Adaptor, female – female  
BN 19 64 00 (50 Ω)



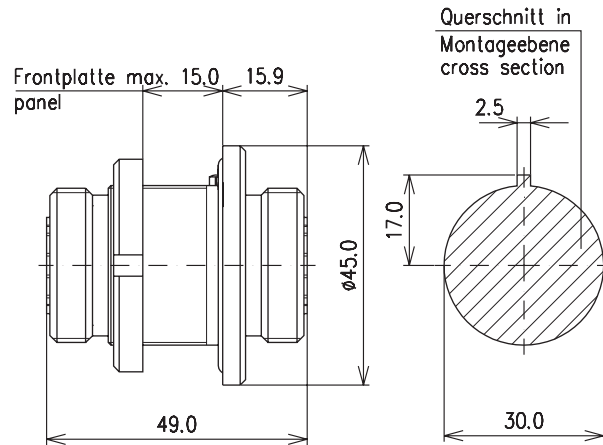
Steckerkupplung als Messanschlusschutz  
Adaptor, male – female (port saver)  
BN 75 64 04 (50 Ω)



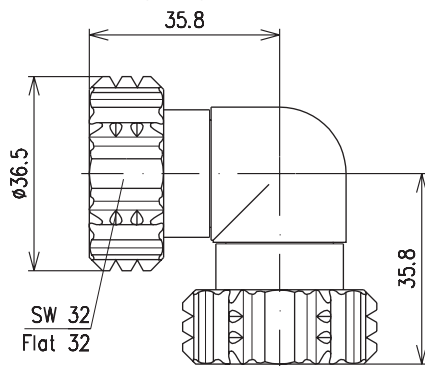
Gehäusedurchführungskupplung mit Viereckflansch  
Fixed adaptor, female – female,  
with four hole mounting flange  
BN 80 84 00 (50 Ω)



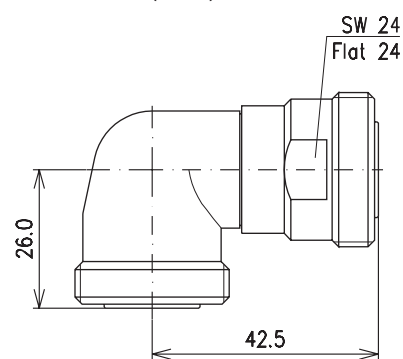
Durchführungskupplung für Einlochbefestigung,  
einbau- und längsdicht  
Fixed adaptor, female – female,  
for single hole mounting, panel and barrier sealed  
BN 92 04 00 (50 Ω)



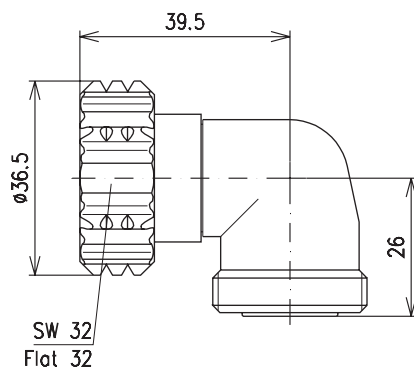
Winkel-Zwischenstecker  
Right angle adaptor, male – male  
BN 94 47 02 (50 Ω)



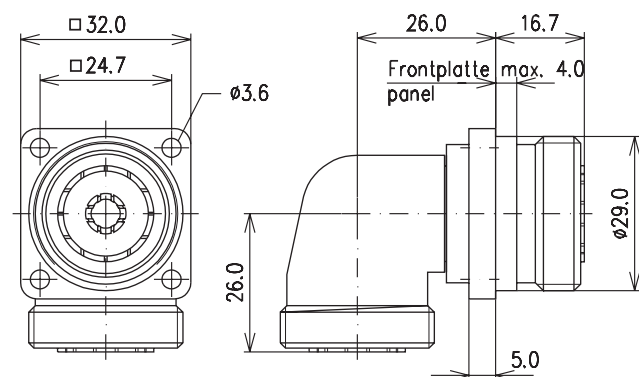
Winkelkupplung  
Right angle adaptor, female – female  
BN 49 41 10 (50 Ω)



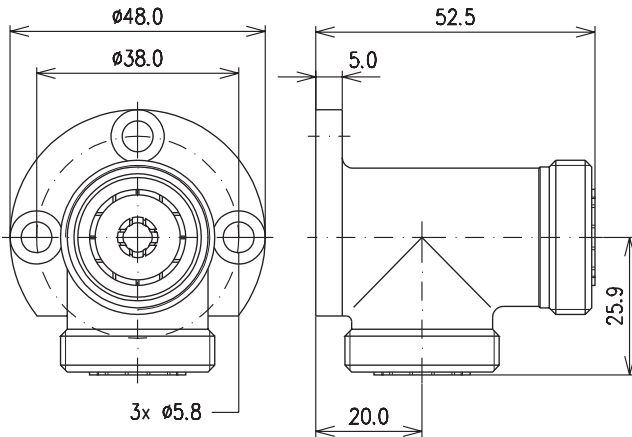
Winkel-Steckerkupplung  
Right angle adaptor, male – female  
BN 29 64 00 (50 Ω)



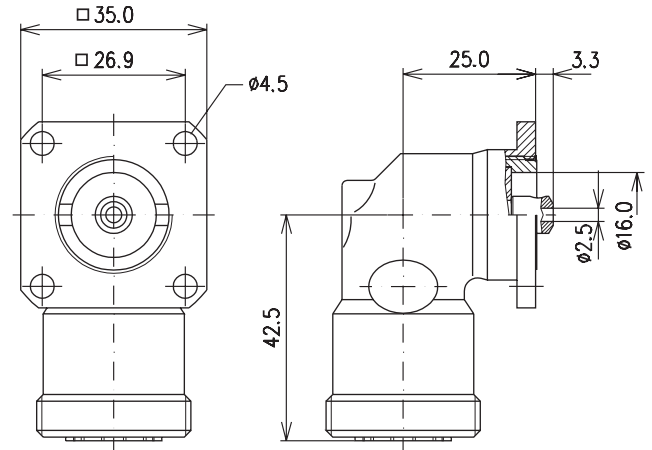
Winkeldurchführungskupplung mit Viereckflansch  
Fixed right angle adaptor, female – female,  
with four hole mounting flange  
BN 80 86 00 (50 Ω)



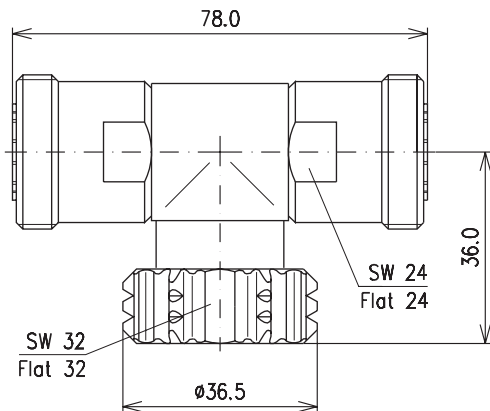
Aufbauwinkel  
Adaptor, female – female  
BN 80 87 00 (50 Ω)



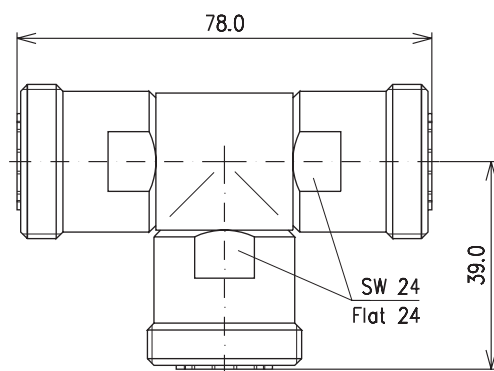
Gehäusewinkelkuppler mit Viereckflansch  
und Innenleiterlötanschluß  
Fixed right angle socket with four hole mounting flange  
and inner conductor soldering connection  
BN 80 83 00 (50 Ω)



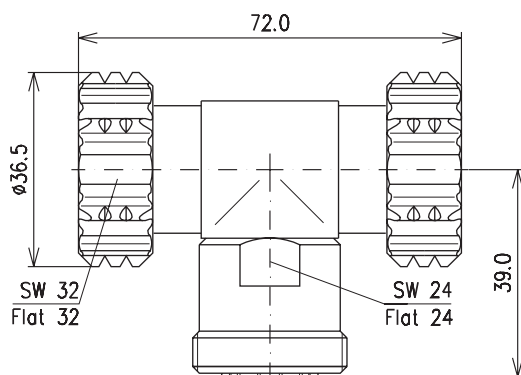
T-Verzweigung, Kuppler – Stecker – Kuppler  
T-adaptor, female – male – female  
BN 81 82 00 (50 Ω)



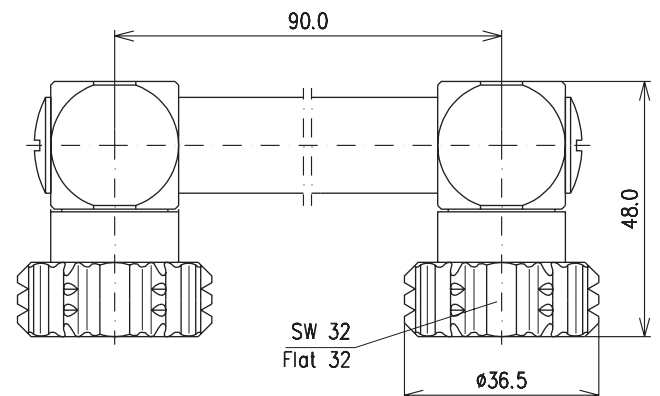
T-Verzweigung, Kuppler – Kuppler – Kuppler  
T-adaptor, female – female – female  
BN 81 81 00 (50 Ω)



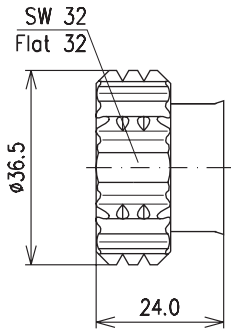
T-Verzweigung, Stecker – Kuppler – Stecker  
T-adaptor, male – female – male  
BN 97 95 00 (50 Ω)



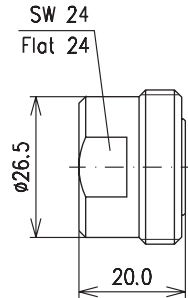
Bügelstecker  
U-link  
BN 69 22 00 (50 Ω)



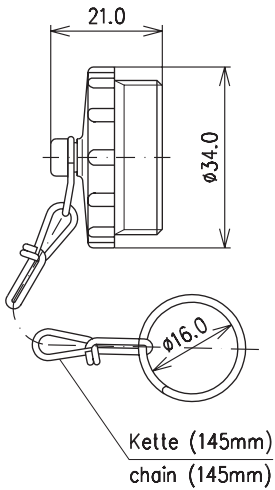
Kurzschluß, Stecker  
Short circuit, male  
BN 80 64 00 (50 Ω)



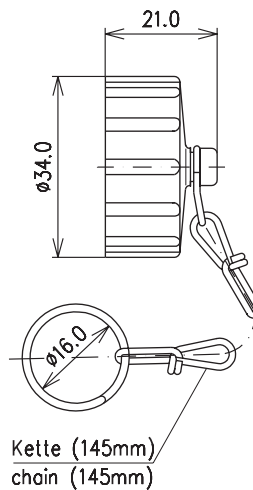
Kurzschluß, Kuppler  
Short circuit, female  
BN 80 65 00 (50 Ω)



Schutzkappe mit Kette für Stecker  
Dust cover with chain for plugs  
BN 23 90 00; BN 23 90 02 (Messing/brass)



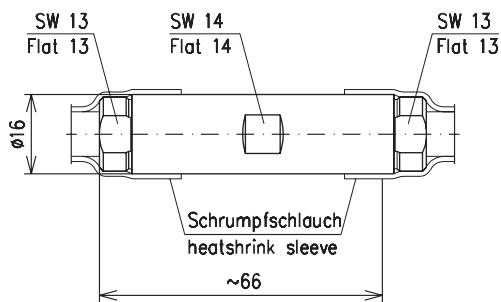
Schutzkappe mit Kette für Kuppler  
Dust cover with chain for sockets  
BN 23 89 00; BN 23 89 02 (Messing/brass)



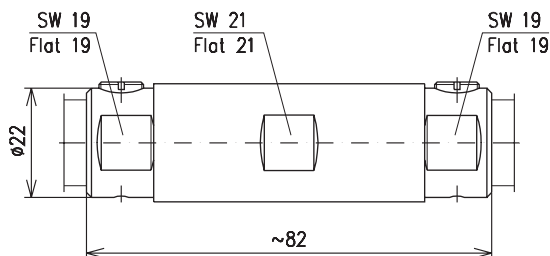


Zur reflexionsarmen, wetterfesten und dichten Verbindung von Koaxialkabeln liefert SPINNER Kabelkupplungen gemäß Tabelle. Kabelkupplungen für andere Kabel auf Anfrage.

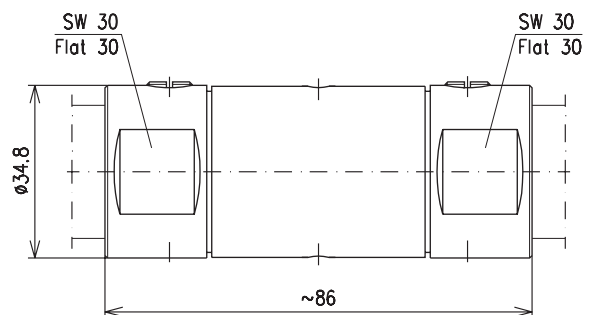
SPINNER supplies weatherproof coaxial cable splices with high RF-performance (see table). Cable splices for other cables on request.



BN 51 64 69



BN 51 64 36



BN 51 64 68

Kabel Cable	Z	BN	Abdichtung* Sealing*
CF 14-75	75	51 64 69	O-Ring
LCF 12-50	50	51 64 36	Plast 2000
LCF/UCF 78-50	50	51 64 68	Plast 2000

\* Abdichtung zwischen Kabel und Steckverbinder  
\* Sealing between cable and connector



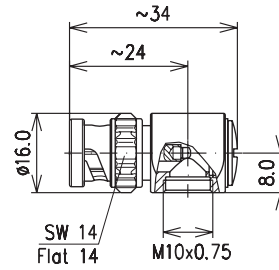
Für Kabel von 3 mm bis 7,5 mm Ø über Dielektrikum liefern wir Kabeleinführungen, die mit verschiedenen Steckverbinderköpfen zu geraden oder Winkelsteckverbindern kombiniert werden können. Deshalb bieten wir Kabeleinführungen und Steckverbinderköpfe getrennt an (siehe Tabelle).

Die Kabeleinführungen haben ein Anschlußgewinde M10 x 0,75 (3 mm lang) und können in jeden Steckverbinderkopf geschraubt werden.

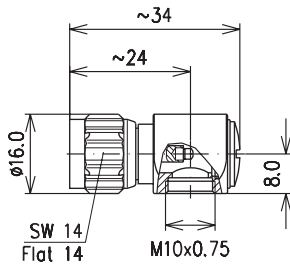
We supply cable clamps for cables from 3 mm to 7.5 mm D.O.D. (diameter over dielectric). These cable clamps can be assembled with different connector heads to result in straight and angled connectors. Therefore, we deliver cable clamps and connector heads separately (see table).

The cable clamps have a thread M10 x 0.75 (3 mm long) and may be screwed into any connector head.

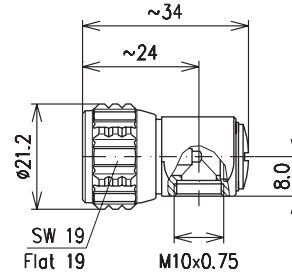
Anschlüsse/Connectors	Z	BN
BNC Stecker/plug	50	45 09 30
TNC Stecker/plug	50	45 09 35
N Stecker/plug	50	45 09 40
4.1-9.5 Stecker/plug	50	45 09 60
UHF Stecker/plug	50	45 09 70
7-16 Stecker/plug	50	45 09 90
7-16 Kuppler/socket	50	45 09 91



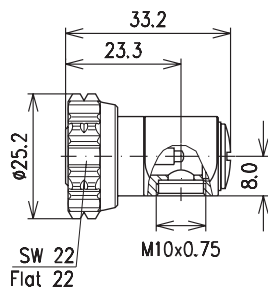
BN 45 09 30



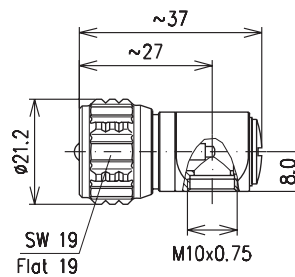
BN 45 09 35



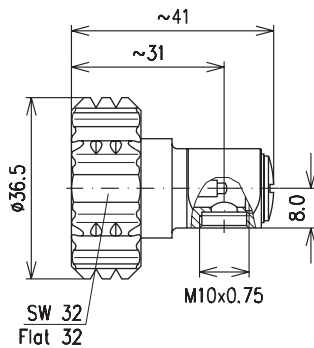
BN 45 09 40



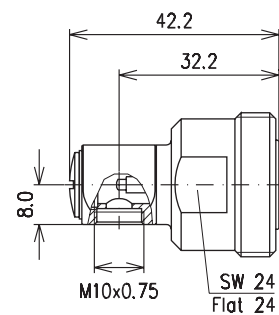
BN 45 09 60



BN 45 09 70



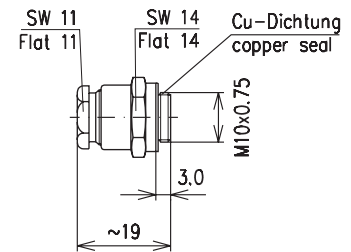
BN 45 09 90



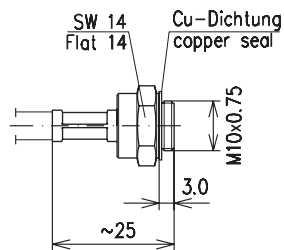
BN 45 09 91

Kabel Cable	Z	BN
RG 58 C/U RG 142 B/U; RG 223/U RG 400/U	50	41 94 00
RG 223/U	50	41 94 16 *
RG 59 B/U	75	41 95 00
RG 11 A/U RG 213/U (RG 8 A/U)	75 50	42 01 00
RG 214/U (RG 9 B/U) RG 216/U (RG 13 A/U)	50 75	98 29 00
RG 214/U (RG 9 B/U) RG 393/U	50	98 29 11*

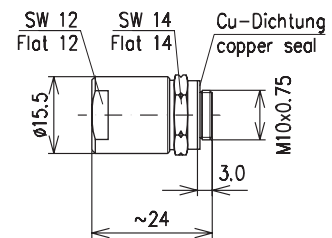
\*Crimp-Ausführung/crimp version



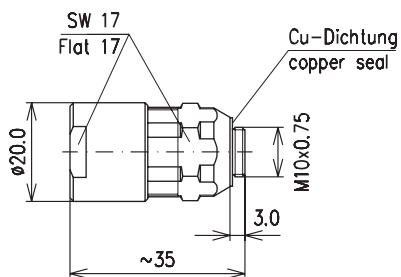
BN 41 94 00



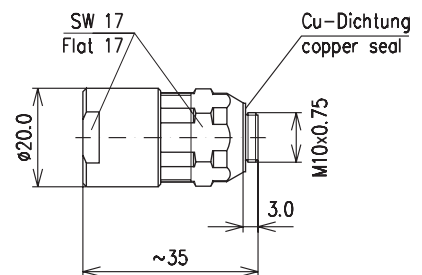
BN 41 94 16



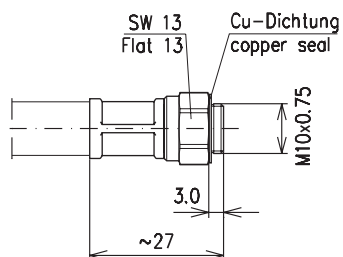
BN 41 95 00



BN 42 01 00



BN 98 29 00



BN 98 29 11





Um unseren Kunden die Steckverbinder-Montage bei der Kabelkonfektionierung abzunehmen, führen wir ein reichhaltiges Programm fertig konfektionierter Kabel. Unser Fertigungsprogramm umfaßt konfektionierte Kabel aller Größen mit verschiedenen Steckertypen, die jeweils nach Kundenspezifikation kurzfristig angefertigt werden.

Neben den mechanischen Anforderungen können in den Spezifikationen auch HF-technische Parameter, wie Reflexionsfaktor, Durchgangsdämpfung, Spannungsfestigkeit, elektrische Länge usw., festgelegt werden.

**Ganz besonders hervorheben möchten wir unsere Erfahrung bei der Herstellung intermodulationsarmer Kabel.**

Die Intermodulationseigenschaften können mit unseren hoch-empfindlichen Meßeinrichtungen nachgewiesen werden.

In Spezialausführungen (siehe Foto) werden die Steckverbinder im Abfangungsbereich mit einem thermoplastischen Kunststoff umspritzt. Durch den dabei entstehenden optimalen Formschluß zwischen Kabel und Steckverbinder werden besonders hochwertige Kabel hergestellt.

As a service for our customers we offer a large variety of cable assemblies. Our production range comprises all kinds of cable assemblies with different connectors, which we manufacture in a short time according to customer's specification.

The specification may contain mechanical requirements and RF-technical parameters as reflection factor, insertion loss, withstanding voltage, electrical length etc.

**We want to emphasize our profound experience in manufacturing cable assemblies with high intermodulation performance.**

The intermodulation performance can be tested with our highly sensitive measurement equipment.

In special versions (see photo) the rear of the connector has a thermoplastic injection moulding applied after it has been attached to the cable. The resulting form fit between the cable and connector allows high-performance cable assemblies to be manufactured.



## Konfektionierte Kabel Cable Assemblies

Jumper-Kabel mit angespritzten querdichten Steckverbindern, geeignet für Außenmontage  
Jumper cables with moulded connectors, mating face sealed, suitable for outdoor installation

Kabel Cable	Anschlüsse Connectors	L = 1000 mm BN	L = 2000 mm BN	L = 3000 mm BN
RG 223-HFFR	BNC Stecker - BNC Stecker BNC plug - BNC plug	20 75 60	20 75 70	-
RG 223-HFFR	BNC Winkelstecker - BNC Winkelstecker BNC right angle plug - BNC right angle plug	20 75 61	20 75 71	-
RG 223-HFFR	TNC Stecker - TNC Stecker TNC plug - TNC plug	20 75 62	20 75 72	-
RG 223-HFFR	TNC Winkelstecker - TNC Winkelstecker TNC right angle plug - TNC right angle plug	20 75 63	20 75 73	-
RG 223-HFFR	N Stecker - N Stecker N plug - N plug	20 75 64	20 75 74	-
RG 223-HFFR	N Winkelstecker - N Winkelstecker N right angle plug - N right angle plug	20 75 65	20 75 75	-
RG 214-HFFR	N Stecker - N Stecker N plug - N plug	20 75 66	20 75 76	-
RG 214-HFFR	N Stecker - N Winkelstecker N plug - N right angle plug	20 75 67	20 75 77	-
RG 214-HFFR	7-16 Stecker - 7-16 Stecker 7-16 plug - 7-16 plug	20 75 68	20 75 78	-
RG 214-HFFR	7-16 Stecker - 7-16 Winkelstecker 7-16 plug - 7-16 right angle plug	20 75 69	20 75 79	-
SCF 38-50 J	N Stecker - N Stecker N plug - N plug	20 32 37	20 32 38	20 32 39
SCF 38-50 J	7-16 Stecker - 7-16 Stecker 7-16 plug - 7-16 plug	20 39 49	20 39 74	20 39 75
SCF 12-50 J	N Stecker - N Stecker N plug - N plug	20 34 51	20 34 52	20 34 53
SCF 12-50 J	N Stecker - N Winkelstecker N plug - N right angle plug	20 40 81	20 43 23	20 42 96
SCF 12-50 J	7-16 Stecker - 7-16 Stecker 7-16 plug - 7-16 plug	20 33 91	20 33 88	20 33 98
SCF 12-50 J	7-16 Stecker - 7-16 Winkelstecker 7-16 plug - 7-16 right angle plug	20 38 24	20 37 95	20 37 96

Weitere Kombination Kabel/Steckverbinder auf Anfrage  
Further combination cable/connector are available on request



Durch atmosphärische Störungen, in der Nähe befindliche Hochspannungsleitungen oder systembedingte Betriebsbedingungen können auf elektrischen Leitungen Störspannungen hervorgerufen werden, die für die Betriebseinrichtungen bzw. auch für die damit arbeitenden Menschen eine ernste Gefährdung darstellen. Auch bei der Zündung eines nuklearen Sprengsatzes in großer Höhe entsteht ein sehr rasch ansteigendes elektromagnetisches Feld (NEMP), welches in allen metallischen Leitern hohe Spannungstöße erzeugen kann. Ist die Gefahr einer nuklearen Auseinandersetzung seit Beendigung des kalten Krieges auch etwas in den Hintergrund gerückt, bleibt die Gefährdung nachrichtentechnischer Anlagen durch Blitzschutz weiterhin aktuell.

Da in hochfrequenztechnischen Geräten mehr und mehr Halbleiter verwendet werden, die, im Gegensatz zu den früher eingesetzten Röhren, wesentlich empfindlicher sind in bezug auf Spannungsspitzen, gewinnt der Schutz vor Überspannungen ständig an Bedeutung. Vor allem Geräte, die über eine Koaxleitung direkt mit der Antenne verbunden sind, bedürfen eines wirksamen Schutzes, der in die Antennenleitung eingefügt werden muss.

Aufgrund der statistischen Natur von Blitzentladungen und der unterschiedlichen Beschaffenheit der zu schützenden Geräte und Einrichtungen haben die induzierten Spannungen und Ströme jeweils einen anderen zeitlichen Verlauf. Durch Messungen und theoretische Betrachtungen ist es gelungen, eine kleine Anzahl von repräsentativen Impulsformen festzulegen. Dadurch ist es möglich, die Anforderungen an die Schutzmaßnahmen eindeutig festzulegen und Vergleichsmessungen durchzuführen. In der DIN IEC 60, Teil 1, sind Stoßspannungen und Stoßströme beschrieben. Am gebräuchlichsten sind die Stoßspannung  $1.2/50 \mu\text{s}$  und der Stoßstrom  $8/20 \mu\text{s}$ . Die erste Ziffer stellt die Stirnzeit  $T_1$  und die zweite Zahl die Rückenhalbwertzeit  $T_2$  dar. *Abb. 1* zeigt den zeitlichen Verlauf eines Stoßstromes.

Von Interesse ist auch das Amplitudenspektrum eines Prüfimpulses. Führt man z.B. beim Stoßstrom eine Fouriertransformation durch, so zeigt sich, dass praktisch die gesamte Impulsenergie im Bereich von 0 bis 1 MHz enthalten ist,

Atmospheric interference, high-voltage transmission lines in the immediate vicinity or system-inherent operating conditions may cause interference voltages in electrical lines. This presents a severe danger not only to the operating facilities but also to the staff working with them. The detonation of a nuclear explosive charge at high altitudes will also generate a very rapidly increasing electromagnetic field (NEMP) which in turn may cause high voltage surges in metallic conductors. Although the potential threat of nuclear warfare has somewhat decreased since the termination of the cold war, the jeopardy for telecommunications facilities caused by lightning still remains of topical interest.

Since semiconductors, which are considerably more sensitive with respect to voltage peaks in comparison to previously used tubes, are used in high-frequency equipment to an ever increasing extent, the protection against overvoltages becomes more and more significant. Equipment that is directly connected to the antenna via a coaxial cable requires protection that can be incorporated into the antenna cable.

Due to the statistic nature of lightning discharges and the different structures of the equipment and facilities to be protected, the voltages and currents induced each have a different time profile. Measurements and theoretical evaluations made it possible to determine a small number of representative pulse shapes. This in turn made it possible to precisely determine the requirements for the protective measures to be adopted and to conduct comparative measurements. DIN IEC 60 Part I describes the surge voltages and currents. The most widely used surge voltage is  $1.2/50 \mu\text{s}$  and the surge current  $8/20 \mu\text{s}$ . The first figure states the rise time  $T_1$  and the second figure the decay time to half-value  $T_2$ . *Fig. 1* shows the time profile of a surge current.

The amplitude spectrum of a test pulse is also of interest. If, for example, a Fourier transform is carried out for the surge current it becomes obvious that practically the complete pulse energy is contained in the range of 0 to 1 MHz.

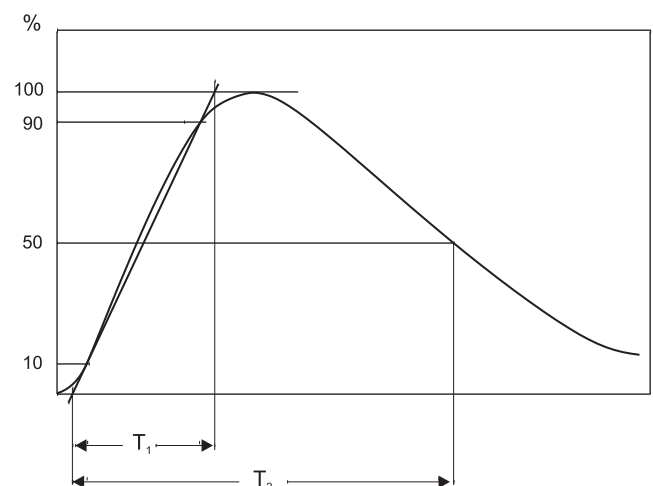


Abb./Fig. 1

die Amplitudenwerte haben bereits bei ca. 250 kHz nur noch einen Wert, der etwa 75 dB unter dem Gleichstrompegel liegt. Dies ist besonders dann wichtig, wenn ein  $\lambda/4$  Überspannungsschutz eingesetzt werden muß (Abb. 2).

Bei der Zündung eines nuklearen Sprengsatzes in großer Höhe entstehen elektromagnetische Felder von immenser Feldstärke. Der wesentliche Unterschied in der Auswirkung auf elektrische Anlagen, verglichen mit der einer natürlichen Entladung, ist hauptsächlich in dem anderen Zeitverlauf des Feldauf- bzw. -abbaues zu suchen. Im Gegensatz zu einer Blitzentladung erreicht die Feldstärke ihr Maximum innerhalb von einigen Nanosekunden, um dann innerhalb von einigen 100 Nanosekunden wieder auf den Wert Null abzufallen. Die Folge ist je nach Schutzkonzept unterschiedlich, aber in jedem Fall bedeutet es eine erhöhte Ansprechschwelle des Überspannungsableiters aufgrund seines dynamischen Verhaltens.

**Beschreibung der unterschiedlichen Schutzkonzepte**

Zwei Konzepte haben sich zum Schutz von Hochfrequenzanlagen durchgesetzt:

- der gasgefüllte Überspannungsableiter
- die  $\lambda/4$  Stichleitung

Der gasgefüllte Überspannungsableiter wirkt wie ein spannungsabhängiger Schalter. Überschreitet die angelegte Spannung die Zündspannung, so bildet sich im Entladungsraum ein Lichtbogen aus, sodass die Überspannung auf die Brennspannung des Lichtbogens (ungefähr 30 V) reduziert wird. Fällt die Spannung dann wieder unter einen bestimmten Wert, erlischt der Lichtbogen, und der Innenwiderstand des Überspannungsableiters nimmt wieder Werte von einigen  $10^8$  Ohm an.

Die Überspannungsableiter sind gekennzeichnet durch die Angabe der sogenannten Ansprechgleichspannung  $U_{a=}$ . Dieser Wert unterscheidet sich in der Regel von der wirksamen Zündspannung  $U_{a-}$ , denn das dynamische Zündverhalten von gasgefüllten Spannungsableitern hängt stark vom zeitlichen Verlauf der Störspannung ab. Bei schnell ansteigender Spannung erfolgt die Zündung erst bei einem Spannungswert, der wesentlich über der Ansprechgleichspannung liegt.

Zündet beispielsweise ein Überspannungsableiter mit der Ansprechgleichspannung von 230 V bei Gleichspannung bzw. bei einem Spannungsanstieg von 100 V/s bei eben

It is also obvious that the value of the amplitude is approx. 75 dB below the d.c. level at approx. 250 kHz. This is of extreme importance if a  $\lambda/4$  overvoltage protection is to be used (fig. 2).

If a nuclear explosive charge is detonated in high altitudes, electromagnetic fields with an extremely high field intensity are created. The substantial difference with respect to

their effects on electrical equipment in comparison to the discharge of a natural source is mainly the different time profile of the field creation resp. decay. Contrary to a lightning discharge the field intensity will reach its maximum within a few nanoseconds and drop to the value 0 again within a few hundred nanoseconds. The consequences are different, depending on the protective concept used. A higher response threshold of the surge voltage protector is required in any case due

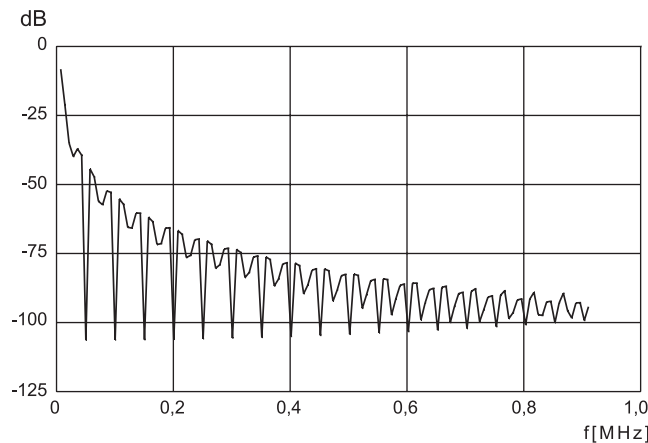


Abb./Fig. 2

to its dynamic behaviour.

**Description of the different protective concepts**

Two concepts are widely used to protect high-frequency equipment:

- the gas-filled surge voltage protector
- the  $\lambda/4$  stub

The gas-filled surge voltage protector functions like a voltage-sensitive switch. If the voltage applied exceeds the igniting voltage, an electric arc is generated within the discharge area. This causes the overvoltage to be reduced to the level of the arc voltage (approx. 30 V). If the voltage drops below a specific value the electric arc will be extinct and the internal resistance of the surge voltage protector will again take on a value of several  $10^8$  Ohm.

The surge voltage protectors are identified by the so-called nominal d.c. sparkover voltage  $U_{a=}$ . This value generally differs from the effective igniting voltage  $U_{a-}$  since the dynamic behaviour of gas-filled surge voltage protectors strongly depends on the time profile of the interference voltage. If the voltage increases rapidly the ignition will not occur until a specific voltage value is reached, a value that is considerably higher than the actual nominal d.c. sparkover voltage. If, for sparkover voltage of 230 V resp. at a voltage increase of 100 V/s at the above 230 V, then, if the voltage rise is 1 kV/ $\mu$ s, it will not ignite until a value that is 2 to 3 times higher than  $U_{a=}$  is reached, i.e. at the impulse sparkover voltage  $U_{a-}$  of 460 to 660 V. This magnification factor is subject

diesen 230 V, so wird er bei einem Spannungsanstieg von 1 kV/μs erst beim 2-3 fachen Wert von  $U_{a=}$ , nämlich bei der Ansprechstoßspannung  $U_{a-}$  von 460...660 V zünden. Der Überhöhungsfaktor ist starken statistischen Schwankungen unterworfen, sowie von Fabrikat zu Fabrikat unterschiedlich.

Soll ein gasgefüllter Überspannungsableiter in einer Leitung Verwendung finden, über die HF-Leistung fließt, so bewirkt der Einfluß der HF-Energie, daß die Zündschwelle abgesenkt wird. Sehr störend macht sich das bemerkbar, wenn viele Sender relativ kleiner Leistung auf einer Leitung zusammenkommen, wie dies bei Mobilfunkbasisstationen der Fall ist. Dort sind sehr schnell Überspannungsableiter mit hohen Ansprechgleichspannungen erforderlich. Messungen haben ergeben, daß gasgefüllte Überspannungsableiter im HF-Bereich nur bis zu einer Leistung eingesetzt werden können, die nach folgender Faustformel grob ermittelt werden kann:

$$P_{\text{eff}} \leq \frac{U_{a=}^2}{4 \times Z_0}$$

Dies bedeutet, daß gasgefüllte Überspannungsableiter überwiegend in Empfangsanlagen verwendet werden können. Des weiteren ist zu beachten, daß gasgefüllte Überspannungsableiter bei hohen Entladungsströmen nur einer begrenzten Anzahl von Entladungen innerhalb einer bestimmten Zeit ausgesetzt werden dürfen. Nach DIN/VDE dürfen 5 Belastungen innerhalb von 3 Minuten mit der Impulsform 8/20 μs keine bleibende Veränderung am Überspannungsableiter hervorrufen. Obwohl die Wahrscheinlichkeit, daß innerhalb dieser kurzen Zeit fünf Blitzeinschläge auftreten, sehr gering ist, kann nie ganz sicher vorhergesagt werden, wann ein Überspannungsableiter ausgewechselt werden muß. Es wird daher empfohlen, gasgefüllte Überspannungsableiter nach einer bestimmten Betriebszeit generell auszutauschen (siehe Tabelle Seite 58).

Abgesehen von diesen Beschränkungen hat der gasgefüllte Überspannungsableiter aber Vorteile, die der Grund für seine sehr weite Verbreitung sind. Die kleine Bauform, der breitbandige Einsatz sowie sein geringer Preis haben ihm diese Bedeutung verschafft. Gilt es, Leitungen oder Geräte abzusichern, die HF-Leistung führen, ist aus den oben genannten Gründen zu prüfen, ob ein gasgefüllter Überspannungsableiter noch Verwendung finden kann. In vielen Fällen wird sich herausstellen, daß auf ein anderes Schutzkonzept zurückgegriffen werden muß, nämlich den 1/4 Spannungsableiter. Beim einfachen 1/4 Spannungsableiter liegt eine kurzgeschlossene Stichleitung parallel zum Verbraucher. Die Länge der Stichleitung ist so bemessen, daß sie bei der zu übertragenden Signalfrequenz 1/4 lang ist. In einem schmalen Frequenzbereich ergibt sich keine nennenswerte Beeinträchtigung der Übertragungseigenschaften, wie aus Abb. 3 zu erkennen ist. Läßt man ein VSWR von maximal 1.1 zu, so ist eine relative Bandbreite von 20% realisierbar.

Vergrößert man das Verhältnis  $Z/Z_0$ , so kann man sogar noch größere Bandbreiten erreichen.  $Z$  ist dabei der Wellenwiderstand der Kurzschlußleitung und  $Z_0$  die Impedanz der Koaxleitung. Es ist aber zu beachten, daß  $Z$  nicht beliebig vergrößert werden kann, da die verbleibende Reststörspan-

nung zu strong statistic fluctuations and differs from one manufacturer to the next. If a gas-filled surge voltage protector is to be used in a cable through which RF power flows, then the influence of this RF energy has the effect that the ignition threshold is lowered. This becomes extremely annoying if several transmitters with a relatively low output are routed through one common cable, as is the case for the base stations of mobile radios. There surge voltage protectors with high d.c. sparkover voltages are required very early. Measurements have shown that gas-filled surge voltage protectors in the RF range may only be used up to an output that may be estimated roughly according to the following rule of thumb:

$$P_{\text{eff}} \leq \frac{U_{a=}^2}{4 \times Z_0}$$

This means that gas-filled surge voltage protectors may mainly be used in receiver systems. It furthermore should be taken into account that the gas-filled surge voltage protectors may only be subject to a limited number of discharges within a specific period of time if the discharge currents are high. In accordance with DIN/VDE 5 loads within 3 minutes with the pulse form 8/20 μs are not allowed to produce a permanent alteration of the surge voltage protector. Although the probability of five lightning strikes within such a short period of time is very small, it is almost impossible to reliably predict when a surge voltage protector should be replaced. Consequently it is recommended to generally replace the protective equipment after a specific operating time has elapsed (see table page 58). Apart from these restrictions the gas-filled surge voltage protector offers numerous advantages that are the reason for its widespread use and great popularity. The compact design, the wide-band use as well as its low price have helped to establish its significance. If cables or equipment that conduct RF power are to be protected, then due to the aforementioned reasons, considerations should be made to determine if a gas-filled surge voltage protector may be used. In most cases the result will be that a different protective concept should be used, i.e. the λ/4 voltage protector. With the simple λ/4

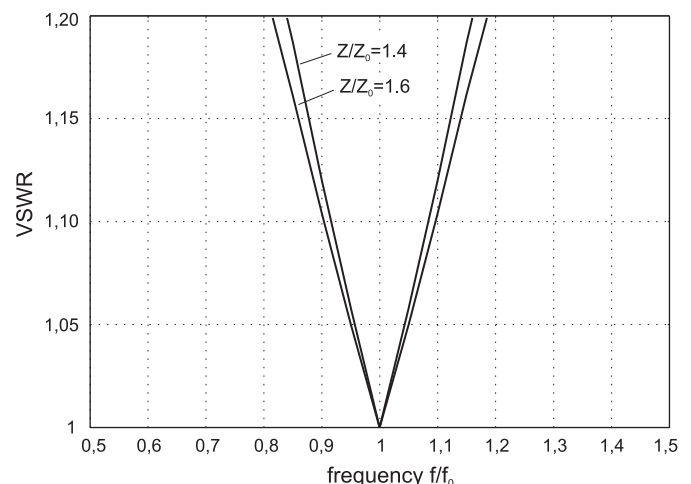


Abb./Fig. 3

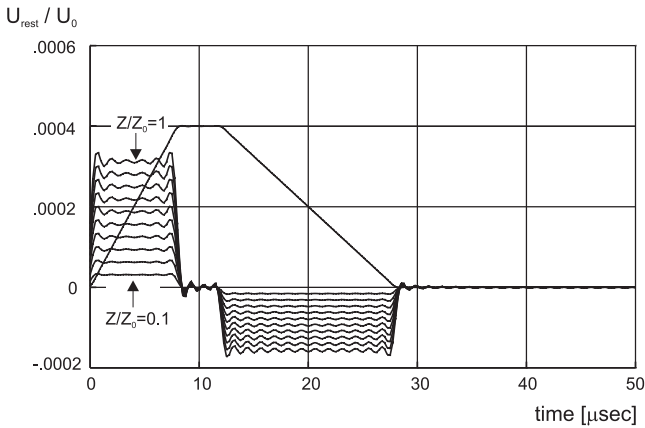


Abb./Fig. 4

Die Reststörspannung  $U_{st}$  ist proportional zu  $Z$ . Abb. 4 zeigt die Abhängigkeit der Reststörspannung eines  $8/20 \mu s$  Blitzimpulses in Abhängigkeit vom Wellenimpedanzverhältnis  $Z/Z_0$ .  $U_0$  ist die Amplitude des Störimpulses. Dabei wurde die Länge der Kurzschlussleitung für eine Betriebsfrequenz von 200 MHz gewählt. Bei einem Stromimpuls von 40 kA bekäme man auf einer  $50 \Omega$ -Leitung eine Reststörspannung zwischen 60 und 600 V, je nach Wellenimpedanz der Kurzschlussleitung. Es ist in jedem Fall ein Kompromiss zwischen Bandbreite und Reststörspannung zu schließen.

voltage protector a shorted stub is connected parallel to the consumer. The length of this line is calculated to ensure that it is one fourth of the wavelength of the signal frequency to be transmitted. For the fundamental frequency this results in no appreciable interference in a small frequency range, as can be seen in fig. 3. If a VSWR of 1.1 max. is allowed then a relative bandwidth of 20 % may be realized.

If the ratio  $Z/Z_0$  is increased, larger bandwidths are even possible.  $Z$  is the surge impedance of the shorted circuit and  $Z_0$  the impedance of the coaxial cable. It is important, however, to take into account that  $Z$  may not be increased randomly since the remaining residual interference voltage  $U_{st}$  is proportional to  $Z$ . Fig. 4 shows the dependence of the residual interference voltage of a  $8/20 \mu s$  lightning pulse from the surge impedance ratio  $Z/Z_0$ .  $U_0$  is the amplitude of the interference voltage. For this purpose the length of the shorted circuit was selected for an operating frequency of 200 MHz. With a current pulse of 40 kAmps, a residual interference voltage between 60 and 600 V would be produced on a  $50 \Omega$  cable, depending on the surge impedance of the shorted circuit. In any case it is indispensable to make a compromise between the bandwidth and the residual interference voltage.

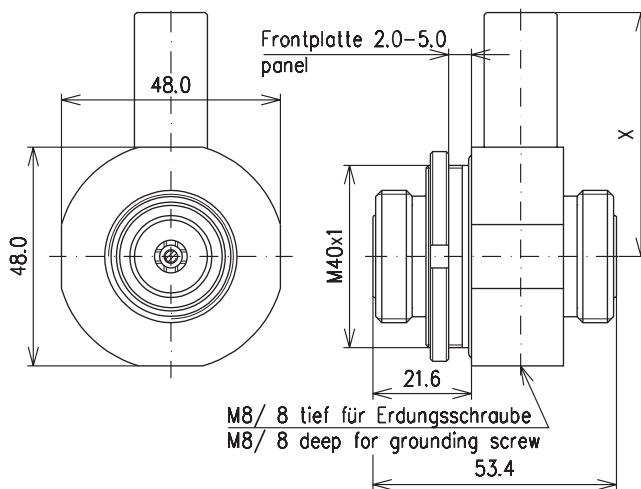
Baureihenkurzübersicht Overview of series		
	1	2
Schutzelement Protective element	gasgef. ÜSpA gasfilled surge voltage protector	$\lambda/4$ Kurzschluß $\lambda/4$ stub single comp. $\lambda/4$ stub
Frequenzbereich Frequency range	$0 < f \leq 2,5$ GHz	$0.1 \leq f \leq 3$ GHz
Bandbreite (VSWR < 1.1) Bandwidth	$0 < f \leq 1$ GHz	20 %
$U_a$ /V	90 ... 1500	0
$I_{max}$ /kA	2.5 ... 20	80
$U_a$ /kV	0.18 ... 3	0
$U_{rest}$ /V	25 (Bogenbrennspannung/ Arc voltage)	30 ... 1000
Wartung Maintenance	ja yes	nein no
MBM/Jahre MBM/Years	3-5	entfällt n/a
empf. Einsatzgebiet Recommended area of application	Empfang Receive	Senden Transmit

**Überspannungsableiter mit  $\lambda/4$  Kurzschluss**  
**EMP protectors with  $\lambda/4$  stub**



Durchführungs-Steckerkupplung mit  $\lambda/4$  Kurzschluss  
 Fixed adaptor, female – female, with  $\lambda/4$  stub

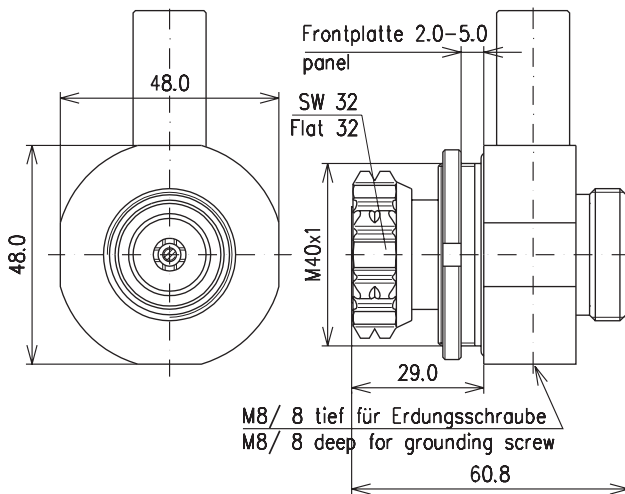
Technische Daten Technical Data		VSWR	7-16	X
Frequenzbereich Frequency range	$880 \leq f \leq 960$ MHz	$\leq 1.08$	BN 92 04 07	53.6
Frequenzbereich Frequency range	$1710 \leq f \leq 1900$ MHz $1900 < f \leq 1990$ MHz	$\leq 1.06$ $\leq 1.10$	BN 92 04 08	44.6
Ableit-Stoßstrom Surge Current	Form 8/20		100 kA	



BN 92 04 07

Durchführungs-Steckerkupplung mit  $\lambda/4$  Kurzschluss  
 Fixed adaptor, male – female, with  $\lambda/4$  stub

Technische Daten Technical Data		VSWR	7-16	X
Frequenzbereich Frequency range	$880 \leq f \leq 960$ MHz	$\leq 1.08$	BN 75 64 29	52.1
Frequenzbereich Frequency range	$1710 \leq f \leq 1900$ MHz $1900 < f \leq 1990$ MHz	$\leq 1.06$ $\leq 1.10$	BN 75 64 31	37.2
Ableit-Stoßstrom Surge Current	Form 8/20		100 kA	



BN 75 64 29



Steckerkupplung *mit* Überspannungsableiter (gasgefüllt)  
 Adaptor, male – female, *with* EMP protector (gas filled)

Statische Ansprechspannung Static sparcover voltage	Frequenzbereich Frequency range VSWR	N Abb. 1/Fig.1 BN	7-16 Abb. 2/Fig. 2 BN	Ersatzableiter Capsule protector BN
90 V	$0 \leq f \leq 1 \text{ GHz}$ $\leq 1.06$  $1 < f \leq 2.5 \text{ GHz}$ $\leq 1.2$	95 08 52	19 42 02	15 53 50
230 V		95 08 67	19 42 04	15 53 53
600 V		95 08 78	19 42 06	15 53 56
1000 V		95 08 69	19 42 07	15 53 57
ohne Ableiter passend für 90 - 500 V without EMP protector suitable for 90 up to 500 V		95 08 80	19 42 80	–
ohne Ableiter passend für 600 - 1000 V without EMP protector suitable for 600 up to 1000 V		95 08 81	19 42 81	–

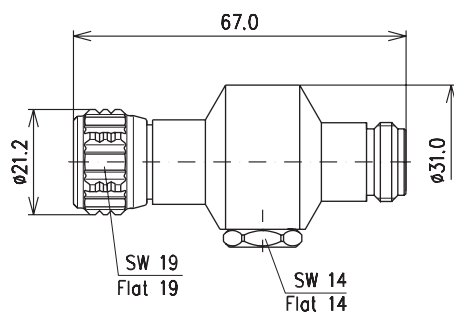


Abb.1/Fig.1

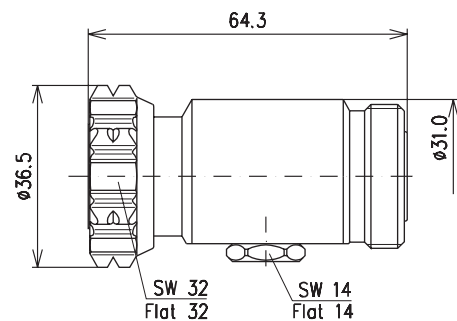


Abb.2/Fig.2

Durchführungs-Steckerkupplung *mit* Überspannungsableiter (gasgefüllt)  
Fixed adaptor, male – female, *with* EMP protector (gas filled)

Statische Ansprechspannung Static sparcover voltage	Frequenzbereich Frequency range VSWR	N Abb. 1/Fig.1 BN	7-16 Abb. 2/Fig. 2 BN	Ersatzableiter Capsule protector BN
90 V	$0 \leq f \leq 1 \text{ GHz}$ $\leq 1.06$  $1 < f \leq 2.5 \text{ GHz}$ $\leq 1.2$	95 08 61	19 42 09	15 53 50
230 V		95 08 71	19 42 11	15 53 53
600 V		95 08 72	19 42 08	15 53 56
1000 V		95 08 60	19 42 12	15 53 57
ohne Ableiter passend für 90 - 500 V without EMP protector suitable for 90 up to 500 V		95 08 82	19 42 82	–
ohne Ableiter passend für 600 - 1000 V without EMP protector suitable for 600 up to 1000 V		95 08 83	19 42 83	–

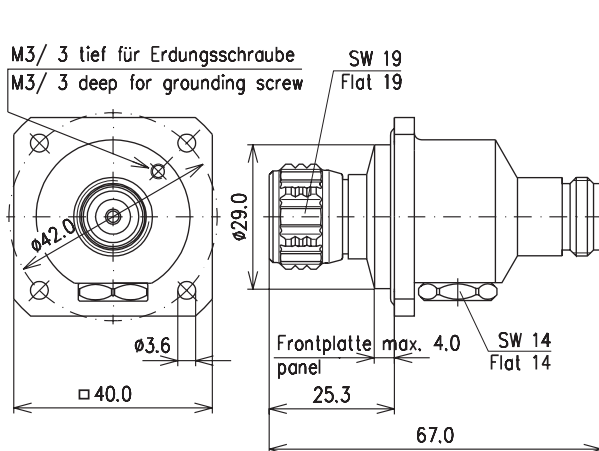


Abb. 1/Fig. 1

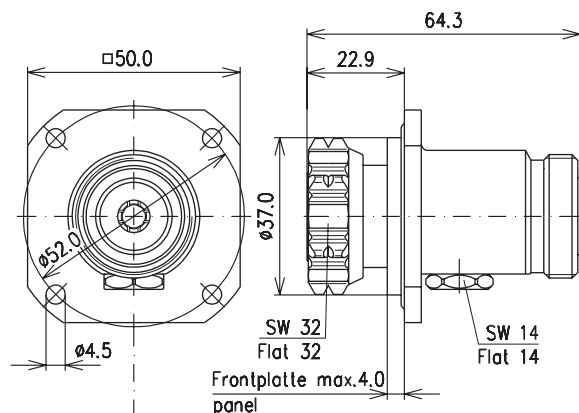


Abb. 2/Fig. 2

Durchführungskupplung *mit* Überspannungsableiter (gasgefüllt)  
 Fixed adaptor, female – female, *with* EMP protector (gas filled)

Statische Ansprechspannung Static sparcover voltage	Frequenzbereich Frequency range VSWR	N Abb. 1/Fig.1 BN	7-16 Abb. 2/Fig. 2 BN	Ersatzableiter Capsule protector BN
90 V	$0 \leq f \leq 1 \text{ GHz}$ $\leq 1.06$  $1 < f \leq 2.5 \text{ GHz}$ $\leq 1.2$	95 08 54	92 04 05	15 53 50
230 V		95 08 87	92 04 06	15 53 53
600 V		95 08 91	92 04 09	15 53 56
1000 V		95 08 92	92 04 11	15 53 57
ohne Ableiter passend für 90 - 500 V without EMP protector suitable for 90 up to 500 V		95 08 88	92 04 80	–
ohne Ableiter passend für 600 - 1000 V without EMP protector suitable for 600 up to 1000 V	95 08 89	92 04 81	–	

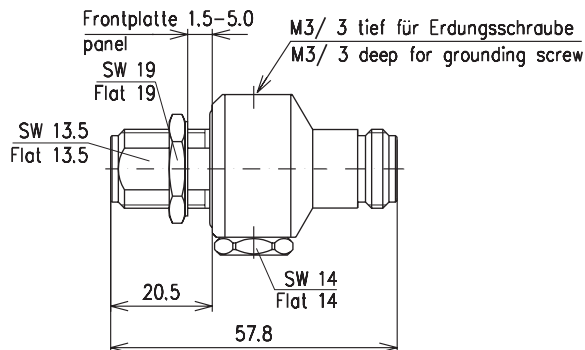


Abb.1/Fig.1

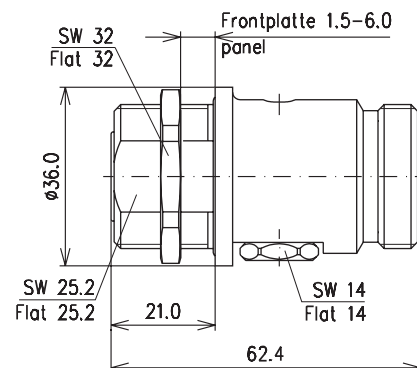
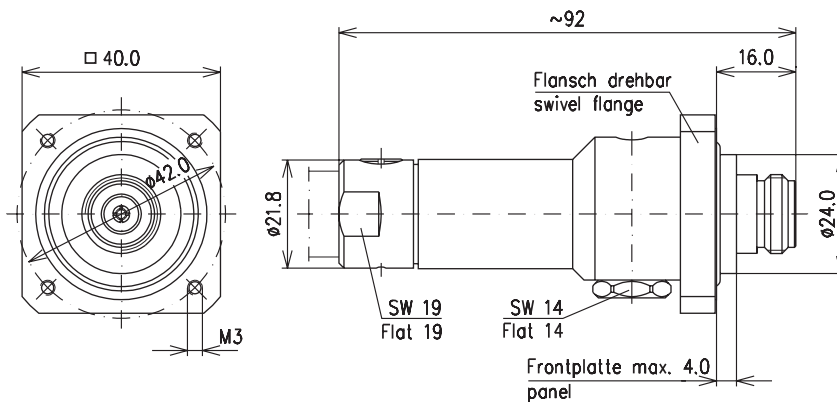


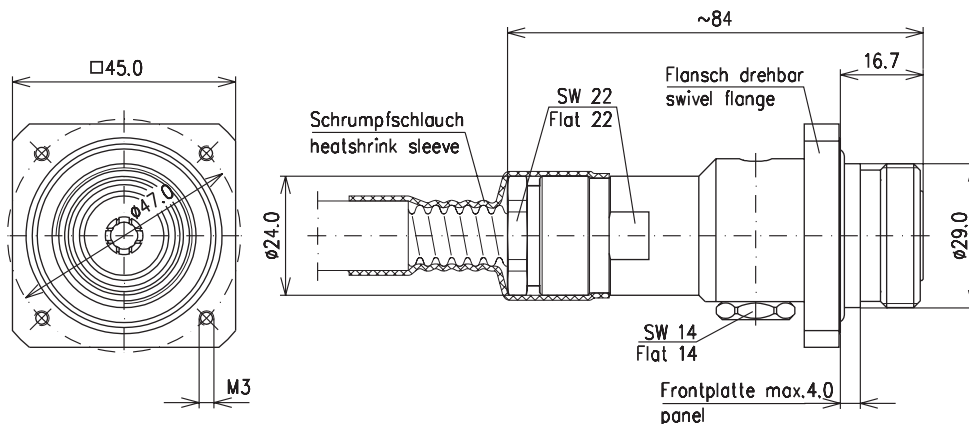
Abb.2/Fig.2

Gehäusekuppler mit Kabelanschluß *mit* Überspannungsableiter  
 Fixed socket for cable *with* EMP protector

Anschluss Connector	Kabel Cable	Statische Ansprechspannung Static sparcover voltage	Frequenzbereich Frequency range VSWR	BN
N Kuppler N socket	LCF 12-50	90 V	$0 \leq f \leq 1 \text{ GHz}$ $\leq 1.1$	74 75 50
	SCF/UCF 12-50			74 75 51
7-16 Kuppler 7-16 socket	LCF 12-50		$1 < f \leq 2.5 \text{ GHz}$ $\leq 1.25$	71 03 50
	SCF/UCF 12-50			71 03 51



BN 74 75 50

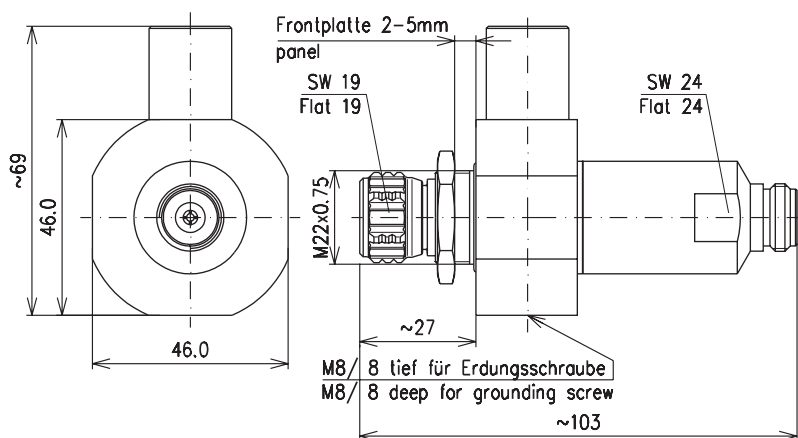


BN 71 03 51

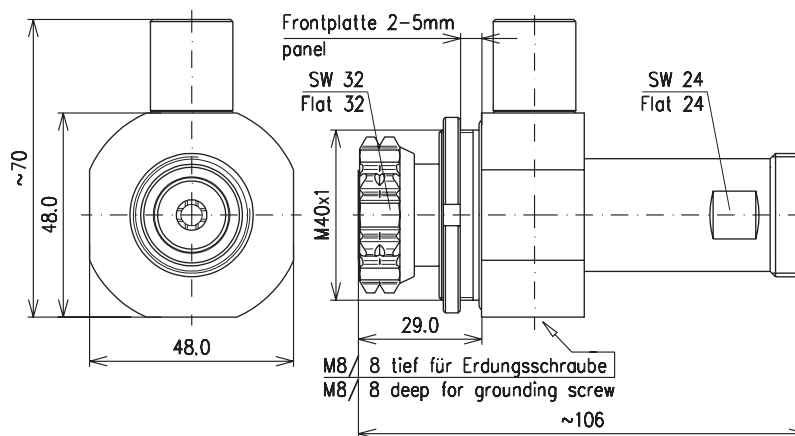
## Breitband-Überspannungsableiter mit $\lambda/4$ Kurzschluss Broadband EMP protectors with $\lambda/4$ stub

Durchführungs-Steckerkupplung mit  $\lambda/4$  Kurzschluss  
Fixed adaptor, male – female, with  $\lambda/4$  stub

Technische Daten Technical Data		VSWR	N	7-16
Frequenzbereich Frequency range	$800 \leq f \leq 2000$ MHz	$\leq 1.10$	BN 95 08 74	BN 75 64 45
Ableit-Stoßstrom Surge Current	Form 8/20		50 kA	100 kA



BN 95 08 74



BN 75 64 45



Crimpzange und Einsätze  
Crimping tool and dies

Kabel Cable	Crimpzange ohne Einsatz Crimping tool without dies BN	Matrizeinsatz Crimping dies BN
RG 58 C/U RG 223/U RG 400/U	15 07 74	15 07 75
RG 59 B/U		15 17 04
RG 174 A/U, 179/U RG 187/U, 188 A/U RG 316/U		15 32 45
RG 213/U RG 214/U		15 07 76

Bördelwerkzeuge *nur für Kabel mit Schraubwellung*  
Flaring tools *only for cable with corrugated outer conductors*

Kabel Cable	Z	BN
HCA 38-50	50	15 23 90

Bördelgerät und Einsätze  
Flaring tool and inserts

Kabel Cable	Z	Bördelgerät Flaring tool BN	Einsätze Inserts BN
HCA 58-50	50	51 14 13	51 14 85
HCA 78-50	50	51 14 13	51 14 84
HCA 118-50	50	51 14 11	51 14 47
		51 14 13	51 14 70
HCA 158-50	50	51 14 11	51 14 57

## Plast<sup>®</sup> 2000

- ein **MUSS**, um eine formschlüssige Verbindung zwischen Abfanghülse des Steckverbinders und Wellrohraußenleiter des Kabels zu erhalten. Optimaler Schutz der Außenleiter-Kontaktstelle zwischen Kabel und Steckverbinder vor Korrosion.
- garantiert eine **absolut einwandfreie** Abdichtung von Steckverbindern am Kabel. Keine Beeinflussung der Abdichtung durch Unebenheiten an Schweißnahtstellen im Kabelaußenleiter oder durch Längsriefen im Kabelmantel.
- besitzt ein **spezielles Vernetzungssystem**, das das Kupfer vor Korrosionsangriffen aller Art schützt. Deformationen vom Wellrohraußenleiter des Kabels durch unzulässige Pressung von Gummiformteilen sind ausgeschlossen.
- bewirkt eine **mechanische Entlastung** der HF-technisch wichtigsten Kontaktstelle zwischen Kabelaußenleiter und Steckverbinder. Angreifende Kräfte am Kabel werden über die Länge der Abfanghülse bis zur Kontaktstelle verteilt.

**Es gibt keine bessere Alternative!**

Plast 2000 wird in Tuben mit 20 cm<sup>3</sup> und 70 cm<sup>3</sup> Inhalt geliefert. Die 20 cm<sup>3</sup> Tube kann direkt in die Kabelabfangung eingeschraubt werden. Bei der 70 cm<sup>3</sup> Tube (für Serienmontage) muß eine Einspritzpresse verwendet werden. Die jeweils erforderliche Plastmenge ist in der Montageanweisung der Stecker angegeben.

● Tube mit 20 cm <sup>3</sup> Inhalt	BN 15 16 71
● Tube mit 70 cm <sup>3</sup> Inhalt	BN 15 05 97
● Einspritzpresse mit Gewinde M9	BN 07 05 51

Füllmenge pro Cellflex(LCF) / Heliflex(HCA) Steckverbinder:

LCF 12-50	4 ccm
LCF 58-50	6 ccm
LCF 78-50	7 ccm
LCF 114-50	15 ccm
LCF 158-50	20 ccm
LCF 214-50	28 ccm

Hinweis: Alle Steckverbinder können alternativ auch mit innenbeschichtetem Schrumpfschlauch zum Kabel hin abgedichtet werden.

® eingetragenes Warenzeichen

## Plast<sup>®</sup> 2000

- a **must** for positive connections between the clamping sleeve of the connector and the corrugated tube outer conductor of the cable. Optimum corrosion protection of the outer conductor contact point between cable and connector.
- ensures **absolutely flawless** sealing of connectors at the cable. The sealing is not influenced by any unevenness in the welding seam of the cable outer conductor or by longitudinal grooves in the cable sheath.
- features a **special bonding system** which protects the copper from corrosion attack of any kind. Deformation of the corrugated tube outer conductor of the cable by unallowable compression of rubber forms is ruled out.
- **relieves mechanical stress** in the contact point of outer cable conductor and connector, which is most important for RF-technology. Any forces affecting the cable are distributed along the whole length of the clamping sleeve up to the contact point.



**There is no better alternative!**

Plast 2000 is supplied in tubes of 20 cm<sup>3</sup> and 70 cm<sup>3</sup> contents. The 20 cm<sup>3</sup> tube can be screwed into a threaded hole in the cable clamp. When using the 70 cm<sup>3</sup> tube (serial installation) a injection gun is necessary. The required quantity of Plast 2000 is indicated in the relevant connector assembly instructions.

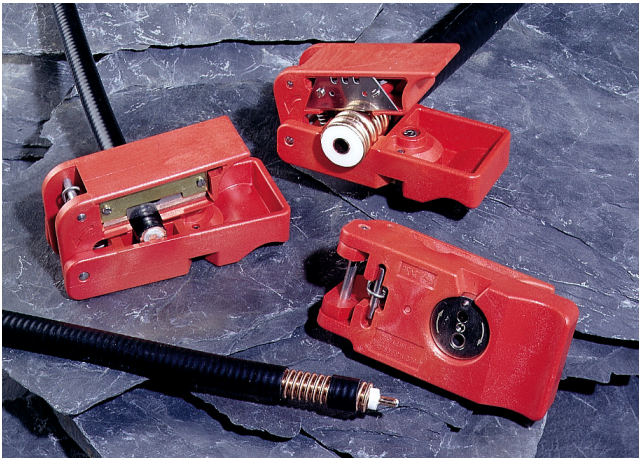
● Tube with 20 cm <sup>3</sup> contents	BN 15 16 71
● Tube with 70 cm <sup>3</sup> contents	BN 15 05 97
● Injection gun with thread M9	BN 07 05 51

Filling quantity per Cellflex(LCF) / Heliflex(HCA) connector:

HCA 38-50	5 ccm
HCA 58-50	5 ccm
HCA 78-50	5 ccm
HCA 118-50	10 ccm
HCA 158-50	20 ccm

Remark: Alternatively all connectors can be sealed to the cable by heat shrinking tubes.

® registered trademark



Die von SPINNER GmbH neu konzipierten Absetzwerkzeuge für verschiedene Kupfer-Wellrohr-Kabel mit geschäumtem Dielektrikum bieten dem Montagepersonal eine Reihe von Vorteilen. Die erforderliche Montagezeit gegenüber der Verwendung von handelsüblichen Werkzeugen konnte dadurch um über 60% gesenkt werden. Die Montagekosten werden erheblich reduziert. Darüber hinaus ist bei den neuentwickelten Absetzwerkzeugen eine gleichbleibende Montagequalität gesichert, da durch die vorgegebenen Absetzmaße Unterschiede im Kabelzuschnitt vermieden werden. Auch ungeschultes Montagepersonal ist damit in der Lage, hervorragende Ergebnisse bei der Kabelkonfektionierung zu erreichen.

The newly designed SPINNER cutting tools for various corrugated copper cables containing a foam dielectric provide a number of assembly advantages. The required assembly time could be cut down by more than 60% compared to commercial tools leading to a considerable reduction of the assembly costs. Furthermore, these newly developed cutting tools guarantee constant assembly quality, as the fixed dimensions for cable preparation eliminate dimensional deviations. Therefore even unskilled personnel will achieve excellent results in cable assembly.

Absetzwerkzeuge für Kabel und STVB in CAF-Ausführung Cutting tools for cable and STVB in CAF version		
Kabel Cabel	Z	BN
HCA 38-50	50 Ω	54 13 40
HCA 58-50	50 Ω	54 13 41
HCA 78-50	50 Ω	54 13 42
SCF 14-50	50 Ω	54 13 28
SCF 14-50	50 Ω	54 13 31
SCF/UCF 12-50	50 Ω	54 13 24
CF 14-50	50 Ω	54 13 20
LCF 38-50	50 Ω	54 13 38
LCF 12-50	50 Ω	54 13 17
LCF 58-50	50 Ω	54 13 22
LCF/UCF 78-50	50 Ω	54 13 18
LCF/SCF 78-50	50 Ω	54 13 32
LCF/LCFS 114-50 LCF 158-50	50 Ω	54 13 26
LCF 114-50 LCF 158-50 LCF 214-50	50 Ω	54 13 33



BN	Seite/Page	BN	Seite/Page	BN	Seite/Page
00 65 40	30	20 34 52	54	29 37 50	31
07 05 51	68	20 34 53	54	29 38 00	4
15 05 97	68	20 37 95	54	29 39 00	4
15 07 74	67	20 37 96	54	29 40 00	4
15 07 75	67	20 38 24	54	29 63 00	32
15 07 76	67	20 39 49	54	29 64 00	44
15 09 06	4	20 39 74	54	29 66 00	27
15 09 07	4	20 39 75	54	29 79 00	27
15 09 08	4	20 40 81	54	29 81 20	40
15 16 71	68	20 42 96	54	29 82 00	30
15 17 04	67	20 43 23	54	29 82 75	30
15 23 90	67	20 75 60	54	29 97 50	32
15 32 45	67	20 75 61	54	39 32 00	30
15 53 50	61, 62, 63	20 75 62	54	39 33 50	43
15 53 53	61, 62, 63	20 75 63	54	41 94 00	51
15 53 56	61, 62, 63	20 75 64	54	41 94 16	51
15 53 57	61, 62, 63	20 75 65	54	41 95 00	51
19 42 02	61	20 75 66	54	42 01 00	51
19 42 04	61	20 75 67	54	45 03 40	35
19 42 06	61	20 75 68	54	45 03 41	35
19 42 07	61	20 75 69	54	45 03 68	35
19 42 08	62	20 75 70	54	45 04 68	35
19 42 09	62	20 75 71	54	45 09 30	50
19 42 11	62	20 75 72	54	45 09 35	50
19 42 12	62	20 75 73	54	45 09 40	50
19 42 80	61	20 75 74	54	45 09 60	50
19 42 81	61	20 75 75	54	45 09 70	50
19 42 82	62	20 75 76	54	45 09 90	50
19 42 83	62	20 75 77	54	45 09 91	50
19 44 00	4	20 75 78	54	49 17 18	28
19 59 20	39	20 75 79	54	49 18 18	39
19 64 00	43	23 89 00	46	49 21 18	27
20 32 37	54	23 89 02	46	49 41 10	44
20 32 38	54	23 90 00	46	49 90 18	40
20 32 39	54	23 90 02	46	50 01 00	17
20 33 88	54	29 05 00	30	50 02 00	17
20 33 91	54	29 08 00	15	50 02 02	17
20 33 98	54	29 27 50	15	51 14 11	67
20 34 51	54	29 36 50	31	51 14 13	67

BN	Seite/Page	BN	Seite/Page	BN	Seite/Page
51 14 47	67	64 02 08	13	69 07 10	40
51 14 57	67	64 02 14	13	69 12 06	14
51 14 70	67	64 06 80	4	69 12 50	13
51 14 84	67	64 06 81	4	69 13 00	4
51 14 85	67	64 06 82	4	69 14 00	4
51 64 36	47	64 06 83	4	69 20 02	13
51 64 68	47	64 08 00	4	69 20 08	14
51 64 69	47	64 08 01	4	69 20 09	14
52 67 50	5	64 08 02	4	69 22 00	45
52 67 51	5	64 08 03	4	69 30 02	13
52 67 62	5	65 56 61	40	69 31 02	13
52 67 63	5	65 56 68	40	69 32 01	14
52 67 64	5	65 56 71	40	70 67 51	27
52 67 65	5	65 56 74	40	70 67 68	27
54 13 17	69	65 56 78	40	70 67 74	27
54 13 18	69	65 68 01	17	70 67 78	27
54 13 20	69	65 99 60	40	70 82 00	31
54 13 22	69	67 11 00	9	71 03 50	64
54 13 24	69	67 12 00	9	71 03 51	64
54 13 26	69	67 16 69	27	71 03 60	40
54 13 28	69	67 25 06	9	71 03 61	40
54 13 31	69	67 36 05	10	71 03 68	40
54 13 32	69	67 36 06	10	71 03 69	40
54 13 33	69	67 67 00	5	71 20 00	4
54 13 38	69	67 67 01	5	71 21 00	4
54 13 40	69	67 68 00	5	71 22 00	4
54 13 41	69	67 68 01	5	71 23 00	4
54 13 42	69	67 71 07	9	71 56 00	21
59 06 00	39	67 71 12	9	71 86 10	4
59 09 02	16	67 97 00	5	72 12 80	29
59 15 00	4	67 97 01	5	72 12 82	29
59 16 00	4	67 97 02	5	72 12 83	29
59 17 00	16	67 97 03	5	72 36 50	4
59 18 00	16	67 97 17	5	72 37 50	4
59 45 00	16	67 97 18	5	72 38 50	4
59 60 00	16	67 97 19	5	72 39 50	4
59 63 00	15	68 41 50	31	72 58 10	4
59 63 02	15	68 92 00	27	72 59 10	4
64 02 05	13	69 06 10	39	72 60 10	4



Referenzliste  
Reference List

BN	Seite/Page	BN	Seite/Page	BN	Seite/Page
73 65 68	21	75 78 55	29	84 55 60	28
73 65 69	13	75 78 60	29	84 60 15	28
73 65 87	21	77 01 10	5	84 60 23	28
73 65 88	21	77 01 11	5	84 60 60	28
73 65 90	21	77 79 00	9	84 60 61	28
73 65 91	21	77 80 00	9	84 60 68	28
73 65 92	21	78 41 10	5	84 60 69	28
73 65 93	21	78 87 50	31	84 63 51	28
73 65 98	21	78 97 45	27	84 63 68	28
73 65 99	21	80 64 00	46	84 63 74	28
73 90 01	13	80 65 00	46	84 63 78	28
73 90 02	21	80 76 21	39	84 68 03	40
73 90 12	13	80 76 25	39	84 73 23	39
74 06 00	15	80 76 80	41	84 73 56	41
74 06 02	15	80 77 06	41	84 73 60	39
74 08 03	32	80 77 18	41	84 73 61	39
74 08 72	27	80 77 19	41	84 73 62	41
74 08 79	27	80 77 25	41	84 73 63	41
74 14 45	39	80 77 26	41	84 73 68	39
74 14 60	39	80 77 33	40	84 73 69	39
74 56 02	21	80 77 88	40	85 98 00	32
74 61 01	22	80 83 00	45	87 01 15	27
74 61 02	22	80 84 00	44	87 01 23	27
74 66 00	23	80 86 00	44	87 01 60	27
74 67 00	23	80 87 00	45	87 01 61	27
74 70 00	23	81 81 00	45	87 01 67	29
74 71 00	23	81 82 00	45	87 01 68	27
74 73 00	23	83 25 18	29	87 01 69	27
74 74 00	23	83 49 00	28	87 01 70	29
74 75 44	29	84 07 05	39	87 01 90	29
74 75 50	64	84 47 55	27	87 01 94	29
74 75 51	64	84 47 60	27	87 03 02	21
74 76 45	29	84 48 61	39	87 05 01	22
75 23 00	31	84 48 68	39	87 48 50	22
75 58 80	41	84 48 69	41	88 03 00	9
75 64 04	43	84 48 71	39	88 06 00	9
75 64 29	60	84 48 74	39	88 35 10	5
75 64 31	60	84 48 78	39	88 53 69	28
75 64 45	65	84 55 55	28	88 54 45	28



BN	Seite/Page	BN	Seite/Page	BN	Seite/Page
88 60 01	13	93 50 00	30	95 45 02	42
88 60 50	13	93 60 00	32	95 45 10	42
88 67 00	10	93 82 02	13	95 45 18	42
88 68 00	10	94 07 80	41	95 46 84	42
88 68 10	10	94 15 10	4	95 47 16	43
88 84 00	5	94 16 10	4	95 47 65	43
88 85 00	5	94 17 10	4	95 52 50	4
88 86 00	5	94 18 10	4	95 53 50	4
88 87 00	5	94 24 06	14	95 54 50	4
92 04 00	44	94 47 02	44	95 55 50	4
92 04 05	63	94 49 50	30	97 04 03	27
92 04 06	63	94 49 51	31	97 04 18	27
92 04 07	59	94 50 00	27	97 05 05	28
92 04 08	59	94 50 60	27	97 05 18	28
92 04 09	63	94 50 61	29	97 06 15	39
92 04 11	63	95 08 52	61	97 06 28	39
92 04 80	63	95 08 54	63	97 07 15	40
92 04 81	63	95 08 60	62	97 07 28	40
92 24 50	27	95 08 61	62	97 08 13	41
92 24 75	27	95 08 67	61	97 95 00	45
92 25 50	28	95 08 69	61	97 98 00	29
92 26 50	29	95 08 71	62	98 12 28	36
92 26 60	29	95 08 72	62	98 12 30	36
92 27 00	27	95 08 74	65	98 12 42	36
92 30 00	32	95 08 78	61	98 29 00	51
92 36 00	40	95 08 80	61	98 29 11	51
92 53 18	27	95 08 81	61	98 37 00	36
92 54 18	28	95 08 82	62	98 41 00	36
92 55 25	39	95 08 83	62	98 42 10	36
92 56 25	40	95 08 87	63	98 47 00	36
92 91 00	17	95 08 88	63	99 88 00	32
92 91 01	17	95 08 89	63	99 93 10	4
93 01 00	16	95 08 90	31	99 94 10	4
93 02 01	40	95 08 91	63	99 95 10	4
93 24 25	41	95 08 92	63	99 96 10	4
93 25 00	41	95 18 20	39		
93 26 00	39	95 18 22	39		
93 36 02	13	95 19 20	40		
93 36 06	14	95 19 22	40		



Notizen  
Notes





**Notizen**  
**Notes**



Zertifiziert nach DIN EN ISO 9001/14001  
in Design/Entwicklung,  
Produktion, Montage, Wartung  
Umweltmanagement

Figures not binding ● Design subject to modification  
Abbildungen unverbindlich ● Konstruktionsänderungen vorbehalten

---

Spinner GmbH ● Elektrotechnische Fabrik ● Erzgiessereistrasse 33 ● D-80335 München  
Telefon +49 89 12601-0 ● Telefax +49 89 12601-250 ● [www.spinner.de](http://www.spinner.de)