

851 connecteurs connectors

MIL-C 26482 G serie 1
NFC 93422 - HE 301 B
VG 95328
BS 9522 F 0017
liste GAM T1 - GAM/T1 list
QPL NAC 0352/02.27.81

(pour version à souder/solder version)

CASA Modular Systems Print-Date: 04/03/26
Phone: +64-4-9393 777

66 Fitzherbert Street,
Petone, 5012, Wellington

eMail: sales@casa.co.nz
eCommerce: casamodularsystems.com

<https://www.casa.co.nz>

BarTender: CASA-100x30L-Address_F801.btw




SOURIAU

J 362.05.86 F/E

sommaire

- 2 - présentation
- 3 - description
- 4 - tableau comparatif références Souriau et normes équivalentes
- 6 - caractéristiques
- 7 - contacts
- 8 - références
- 11 - arrangements
- 12 - positionnements
- 13 - encombrements
- 37 - perçage cloison et accessoires
- 38 - bouchons
- 40 - références des raccords
- 42 - outillages
- 45 - notice de câblage
- 49 - schémas d'implantations pour circuit imprimé
- 55 - prise largable push-pull
- 57 - connecteurs filtres 8F51
- 58 - produits spécifiques et accessoires SNC

summary

- 2 - presentation
- 3 - description
- 4 - cross reference list
- 6 - characteristics
- 7 - contacts
- 8 - part numbers
- 11 - contact layouts
- 12 - orientation
- 13 - dimensions
- 37 - panel cut out and accessoires
- 38 - caps
- 40 - backshell part numbers
- 42 - tools
- 45 - wiring instructions
- 49 - coordinates for PC
- 55 - push-pull lanyard release plug
- 57 - 8F51 filter connectors
- 58 - specific products and SNC accessories

présentation

- versions étanches et hermétiques
- large choix de raccords et accessoires
- protection cadmiée vert olive, cadmiée blanc, oxydée anodique noire, ou nickelée
- contacts à souder, à sertir, à picot droit ou pour enroulement de fils
- contacts spéciaux thermocouples
- la version 851 avec contacts à souder est qualifiée QPL (USA)
- la gamme 851 est aussi commercialisée par un réseau de distributeurs

Les connecteurs cylindriques 851 Souriau, initialement conçus pour la connexion des circuits électriques en aéronautique et armement, ont aujourd'hui conquis les domaines diversifiés de l'électricité et de l'électronique industrielles (Mesure, Instrumentation, Transport, Machine Outil, Productique, ...).

Ils correspondent aux normes et spécifications internationales et nationales en vigueur MIL.C 26482 G Série 1, NFC 93422.HE 301 B, BS 9522-F0017, VG 95328, liste GAM/T1.

Les connecteurs fixes (embases) et mobiles (fiches), mâles ou femelles, se verrouillent entre eux par un système mécanique endurant du type à baïonnette à 3 rampes hélicoïdales.

Cinq clavettes de guidage longitudinal et cinq positionnements angulaires possibles de l'isolant assurent le détrompage entre connecteurs.

Les mécaniques sont en alliage d'aluminium traité et protégé pour la version 851 étanche, et en acier protégé pour la version 851 hermétique.

Les isolants sont en Elastomère de la classe + 125°C pour la version étanche et en verre pour la version hermétique.

Les contacts sont dorés sur sous-couche nickel.

presentation

- sealed and hermetic types
- wide choice of body styles and back fittings
- olive green, white cadmium, black anodised or nickel plated
- solder, crimp, straight spill and wire wrap versions
- thermocouple crimp contacts available
- the 851 version with solder contacts is on US QPL
- 851 connectors are also widely available from distributors

Souriau 851 circular connectors were originally conceived to ensure reliable electrical connections in aircraft but their lightweight compact size and general characteristics have contributed to successful adoption in numerous civil and military aviation applications and also in the fields of professional and general electronics (machine tools, automation, measuring equipment...).

851 connectors conform to the following international standards, MIL-C-26482 Series 1, NFC 93422-HE 301B, BS 9522-F0017, VG 95328, GAM/T1 List.

851 connectors feature a positive bayonet coupling mechanism which ensures reliable mechanical and electrical connection between mating halves. A helical locking ring on the plug couples with three dowel pegs on the receptacle ensuring rapid locking. Orientation and location is ensured by a system of five raised keys on the plugs which couple with corresponding slots on the receptacles.

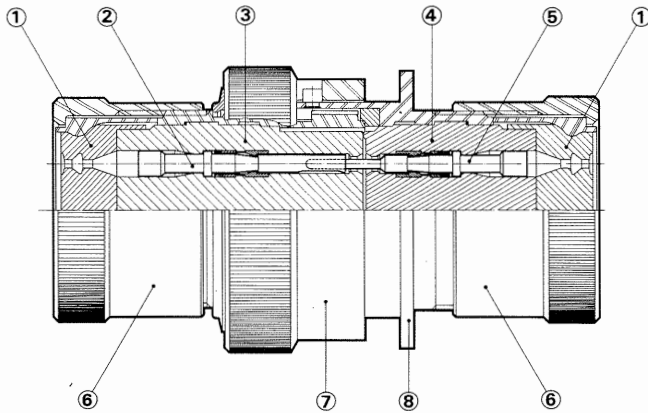
Connectors with different angular positioning of the insulator relative to the shell can be provided to prevent mating of adjacent connectors with the same contact arrangements.

The connector shells are manufactured from aluminium alloy. The insulators are moulded from Elastomer and are bonded into the shells. Grommets are also made from Elastomer and are supplied with appropriate accessories in the solder version, but are integral with the insulator for the crimp version. Copper alloy contacts have gold over nickel plating.

Hermetic receptacles with gold plated solder contacts are made from steel shells with nickel plating (01 H) or yellow cadmium plating (02H and 07H). The contacts are permanently fused into a glass insulator providing a high level of sealing.

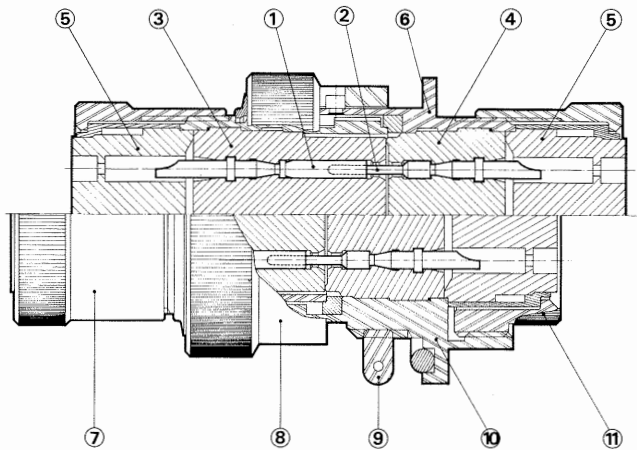
description - description

connecteurs assemblés avec contacts à sertir à clips - *connectors with clip retained crimp contacts*



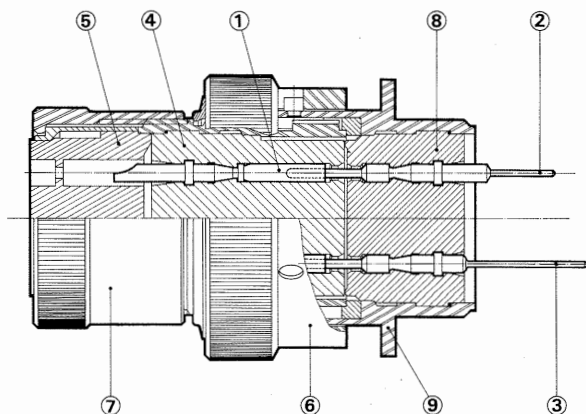
- 1 - Isolant arrière (passe-fils)
 - 2 - Contact femelle à sertir
 - 3 - Isolant femelle
 - 4 - Isolant mâle
 - 5 - Contact mâle à sertir
 - 6 - Raccord simple
 - 7 - Corps de fiche
 - 8 - Embase
- 1 - Rear insulator (grommet)
 - 2 - Female crimp contact
 - 3 - Female insulator
 - 4 - Male insulator
 - 5 - Male crimp contact
 - 6 - Backnut
 - 7 - Plug body
 - 8 - Receptacle

connecteurs assemblés avec contacts à souder - *connectors assemblies with solder contacts*



- 1 - Contact femelle à souder
 - 2 - Contact mâle à souder
 - 3 - Isolant femelle
 - 4 - Isolant mâle
 - 5 - Isolant arrière (passe-fils)
 - 6 - Embase à collerette carrée
 - 7 - Raccord simple
 - 8 - Corps de fiche
 - 9 - Ecrou de fixation
 - 10 - Embase à fixation par écrou
 - 11 - Raccord simple (pour embase à fixation par écrou)
- 1 - Female solder contact
 - 2 - Male solder contact
 - 3 - Female insulator
 - 4 - Male insulator
 - 5 - Rear insulator (grommet)
 - 6 - Square flange receptacle
 - 7 - Backnut
 - 8 - Plug body
 - 9 - Fixing nut
 - 10 - Jam nut receptacle
 - 11 - Backnut (for jam nut receptacle)

connecteurs assemblés (embase avec contacts à picots ou avec contacts pour connexions enroulées)
connectors assemblies (receptacle with straight spills or wire wrap terminals)



- 1 - Contact mâle ou femelle à souder ou à sertir
 - 2 - Contact mâle ou femelle à picots droits
 - 3 - Contact mâle ou femelle pour connexions enroulées
 - 4 - Isolant mâle ou femelle
 - 5 - Isolant arrière (passe-fils)
 - 6 - Corps de fiche
 - 7 - Raccord simple
 - 8 - Isolant mâle ou femelle
 - 9 - Embase sans possibilité de raccord
- 1 - Male or female crimp or solder contact
 - 2 - Male or female straight spills contacts
 - 3 - Male or female wire wrap contacts
 - 4 - Male or female insulator
 - 5 - Rear insulator (grommet)
 - 6 - Plug body
 - 7 - Backnut
 - 8 - Male or female insulator
 - 9 - Receptacle not suitable for backshells

tableau comparatif - *cross reference list*

version 851 avec contacts à sertir (protection vert olive)

851 version with crimp contacts (olive green cadmium plating)

connecteurs avec raccords - *connectors with backshells*

SOURIAU	NFC 93422 (modèle HE 301 B)	MIL-C 26482 G série 1	VG 95328
851 00 R 50 ..	HE 301 B 00 R 1A	* MS 3120 E	VG 95328 A
851 00 RC 50 ..	HE 301 B 00 RC 1A	* MS 3120 F	VG 95328 B
851 00 RP 50 ..	HE 301 B 00 RP 1A	* MS 3120 P	
851 00 RG 50 ..			VG 95328 R
851 00 RA 50 ..	HE 301 B 00 RA 1A		
851 01 R 50 ..	HE 301 B 01 R 1A	* MS 3121 E	
851 01 RC 50 ..	HE 301 B 01 RC 1A	* MS 3121 F	
851 01 RP 50 ..	HE 301 B 01 RP 1A	* MS 3121 P	
851 01 RA 50 ..	HE 301 B 01 RA 1A		
851 02 R 50 ..	HE 301 B 02 R 1A	* MS 3122 E	VG 95328 C
851 06 R 50 ..	HE 301 B 06 R 1A	* MS 3126 E	
851 06 RC 50 ..	HE 301 B 06 RC 1A	* MS 3126 F	VG 95328 K
851 06 RP 50 ..	HE 301 B 06 RP 1A	* MS 3126 P	
851 06 RT 50 ..			VG 95328 J
851 06 RA 50 ..	HE 301 B 06 RA 1A		
851 36 RG 50 ..			VG 95328 M
851 36 RA 50 ..			VG 95328 N
851 07 R 50 ..	HE 301 B 07 R 1A	* MS 3124 E	VG 95328 D
851 07 RC 50 ..	HE 301 B 07 RC 1A	* MS 3124 F	VG 95328 E
851 07 RP 50 ..	HE 301 B 07 RP 1A	* MS 3124 P	
851 07 RT 50 ..			VG 95328 S
851 07 RG 50 ..			VG 95328 T
851 76 RU 50 ..			VG 95328 U

* Non QPL - *Not QPL*

autres protections - *other plating*

protections <i>plating</i>	SOURIAU		NFC 93422 (modèle HE 301 B)
	version à souder <i>solder version</i>	version à sertir <i>crimp version</i>	
cadmié blanc <i>with cadmium</i>	851 5002	851 5002	HE 301 B 2A
anodique noire <i>black anodised</i>	851 5029	851 50031	HE 301 B 4A
nickelé <i>nickel</i>	851 5044	851 5044	HE 301 B 5A

851

version 851 avec contacts à souder (protection vert olive)
851 version with solder contacts (olive green cadmium plating)
connecteurs avec raccords - connectors with backshells

SOURIAU	NFC 93422 (modèle HE 301 B)	MIL-C 26482 G série 1	VG 95328
851 00 E	HE 301 B 00 E	MS 3110 E	
851 00 EC	HE 301 B 00 EC	MS 3110 F	
851 00 AC	HE 301 B 00 AC		
851 00 P	HE 301 B 00 P	MS 3110 P	
851 00 A	HE 301 B 00 A		
851 00 J	HE 301 B 00 J		
851 00 JC		MS 3110 J	
851 01 E	HE 301 B 01 E	MS 3111 E	
851 01 EC	HE 301 B 01 EC	MS 3111 F	
851 01 AC	HE 301 B 01 AC		
851 01 P	HE 301 B 01 P	MS 3111 P	
851 01 A	HE 301 B 01 A		
851 01 J	HE 301 B 01 J		
851 01 JC		MS 3111 J	
851 02 E	HE 301 B 02 E	MS 3112 E	VG 95328 H
851 06 E	HE 301 B 06 E	MS 3116 E	
851 06 EC	HE 301 B 06 EC	MS 3116 F	
851 06 AC	HE 301 B 06 AC		
851 06 P	HE 301 B 06 P	MS 3116 P	
851 06 A	HE 301 B 06 A		
851 06 J	HE 301 B 06 J		
851 06 JC		MS 3116 J	
851 08 EC	HE 301 B 08 EC		
851 08 P	HE 301 B 08 P		
851 07 E	HE 301 B 07 E	MS 3114 E	
851 07 EC	HE 301 B 07 EC	MS 3114 F	
851 07 AC	HE 301 B 07 AC		
851 07 P	HE 301 B 07 P	MS 3114 P	
851 07 A	HE 301 B 07 A		

version 851 hermétique - 851 hermetic version

SOURIAU	NFC 93422 (modèle HE 301 B)	MIL-C 26482 G série 1	VG 95328
851 02 H ... P.50	HE 301 B 02 H ... P.3A		
851 07 H ... P.50	HE 301 B 07 H ... P.3A	* MS 3114 H ... P.	VG 95328 F
851 1 H ... P.50	HE 301 B 1 H ... P.3A	* MS 3113 H ... P.	VG 95328 G

* Non QPL - Not QPL

caractéristiques - characteristics

mécaniques

boîtier :

version étanche : alliage d'aluminium
 protection : - cadmié vert olive
 - oxydation anodique noire
 - cadmié blanc
 - nickelé satiné brillant

version hermétique : acier

protection : - cadmié jaune irrisé
 - nickelé

isolant :

partie avant : élastomère néoprène (dureté 85 shore)
 partie arrière (passe-fils) : élastomère néoprène (dureté 40 shore)

contact :

à sertir : montable et démontable par l'arrière de l'isolant et retenu par clips métalliques, à souder et à picot non démontable, à connexion enroulée démontable et non démontable
 - matière : alliage cuivreux
 - protection : or
 - effort mini de rétention des contacts dans l'isolant

taille des contacts	à sertir à clip	à souder ou à wrapper
20 (Ø 1 mm)	≥ 68 N	≥ 68 N
16 (Ø 1,6 mm)	≥ 113 N	≥ 113 N

endurance mécanique : 500 cycles complets (verrouillage et déverrouillage)

mechanical

shell :

environmental version : aluminium alloy

plating : - olive green cadmium
 - black anodised
 - white cadmium
 - satin finish bright nickel

hermetic version : steel

plating : - iridescent yellow cadmium
 - nickel

insulator :

front section : neoprene elastomer (85 shore)
 rear section : neoprene elastomer (40 shore)

contact :

crimp : inserted and removed from rear of insulator retained by solder and straight spills, non removable, wire wrap : removable or not removable
 - material : copper alloy
 - plating : gold
 - min retention force of contacts in insulator

contact size	crimp	solder
20 (Ø 1 mm)	≥ 68 N	≥ 68 N
16 (Ø 1,6 mm)	≥ 113 N	≥ 113 N

mechanical endurance : 500 cycles (full mating-unmating)

électriques

tension de tenue :

● à pression normale : connecteurs accouplés et non accouplés
 - 1 500 Veff entre contacts taille 20 (service 1)
 - 2 300 Veff entre contacts taille 16 (service 2)
 - 1 500 Veff entre contacts panachés de taille 16 et de taille 20 (service 1)
 ● à basse pression 10 mbar : connecteurs accouplés et non accouplés
 - 200 Veff entre contacts taille 20 (service 1)
 - 300 Veff entre contacts taille 16 (service 2)

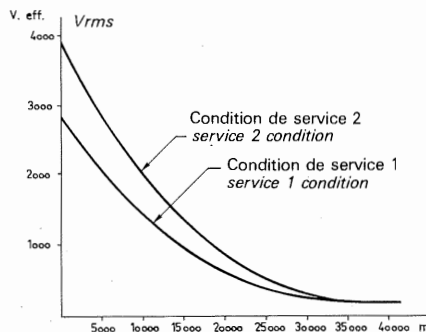
résistance d'isolement :

≥ 5 000 MΩ sous 500 Vcc
 - intensité admissible par contact :
 taille 20 : 7,5 A taille 16 : 13 A

résistance de contact :

- version étanche :
 taille 20 : 4mΩ taille 16 : 3 mΩ
 - version hermétique :
 taille 20 : 30 mΩ taille 16 : 14 mΩ

tension de claquage mini : Breakdown voltage (min) :



electrical

dielectric with standing voltage :

● at standard pressure : mated and unmated connectors
 - 1 500 Vrms between size 20 contacts (service 1)
 - 2 300 Vrms between size 16 contacts (service 2)
 - 1 500 Vrms between mixed size 20 and 16 contacts (service 1)
 ● at reduced pressure (10 mbar) : connectors mated and unmated
 - 200 Vrms between size 20 contacts (service 1)
 - 300 Vrms between size 16 contacts (service 2)

insulation resistance :

≥ 5 000 MΩ under 500 Vdc
 - current rating per contact :
 size 20 : 7,5 A size 16 : 13 A

contact resistance :

- environmental version :
 size 20 : 4mΩ size 16 : 3 mΩ
 - hermetic version :
 size 20 : 30 mΩ size 16 : 14 mΩ

climatiques

température d'utilisation :

- 55°C à + 125°C

étanchéité :

- version contact à sertir sous pression différentielle de 1 bar, fuite ≤ 8 cm³/heure
 - version contact à souder sous pression différentielle de 2 bars, fuite ≤ 16 cm³/heure

herméticité :

sous pression différentielle de 1 bar, fuite ≤ 2,8 mm³/heure
 - tenue aux agents chimiques : suivant norme MIL-C 26482 G série 1 et NFC 93422-HE 301 B code A
 - résistance au brouillard salin : 48 heures, à température ambiante
 - chaleur humide : 21 jours

vibration :

selon NFC 20-616

climatic

working temperature :

- 55°C to + 125°C

sealing :

- crimp contact version, 1 bar differential pressure leakage ≤ 8 cm³/hr
 - solder contact version, 2 bar differential pressure leakage ≤ 16 cm³/hr

hermeticity :

1 bar differential pressure leakage ≤ 2,8 mm³/hr
 - chemical resistance : to MIL-C 26482 G serie 1 and NFC 93422-HE 301 B code A
 - resistance to salt spray : 48 hours at environmental temperature
 - damp heat : 21 days

vibration :

to NFC 20-616

contacts - contacts

contacts à sertir - crimp contacts

type de contact contact type	taille de contact contact size	références part numbers	câble admissible cable acceptance		Ø extérieur sur gaine Ø over insulation			
			section en mm ² section in mm ²	jaugé AWG gauge AWG	mini	maxi		
standards standard	20	mâle male	8500-697	0,21 à 0,93	24 à 18	1,20	2,11	
		femelle female	8500-1758	0,21 à 0,93	24 à 18			
	16	mâle male	8500-1300	0,93 à 1,91	18 à 14	1,60	2,80	
		femelle female	8500-9331	0,93 à 1,91	18 à 14			
embout réducteur reducing sleeve	20	8500-781	0,06 à 0,21	30 à 24				
	16	8500-1985	0,60	20				
thermo-couples thermo-couple	20	al.-chro.-mel mâle al.-chro.-mel male	8500-809	0,21 à 0,93	24 à 18	1,20	2,11	
		al.-chro.-mel femelle al.-chro.-mel female	8500-812	0,21 à 0,93	24 à 18			
		al.-chro.-mel mâle al.-chro.-mel male	8500-2054	0,21 à 0,93	24 à 18			
		al.-chro.-mel femelle al.-chro.-mel female	8500-2055	0,21 à 0,93	24 à 18			
	16	al.-chro.-mel mâle al.-chro.-mel male	8500-1053	0,93 à 1,91	18 à 14	1,60	2,80	
		al.-chro.-mel femelle al.-chro.-mel female	8500-1058	0,93 à 1,91	18 à 14			
		al.-chro.-mel mâle al.-chro.-mel male	8500-1054	0,93 à 1,91	18 à 14			
		al.-chro.-mel femelle al.-chro.-mel female	8500-1059	0,93 à 1,91	18 à 14			

contacts pour connexions enroulées - wire wrap contacts

type de contact contact type	taille de contact contact size	références part numbers	diagonales diagonals	jaugé gauge (AWG)	nombre d'enroulements number of wraps	
mâle male	20	8500-4220		26 28 30	3	
		8500-9351	0,78 0,85	26 28 30	3	
femelle female	16	8500-4304	1,55 1,70	20 22 24 26	3	
		8500-4305	1,55 1,70	20 22 24 26	3	

références - part numbers

connecteurs étanches - environmental connectors

racine - basic series

version à souder
solder version
version à sertir
crimp version

851

00

E

8

- 3A

P

•

50

...

851

00

R

8

- 3A

P

•

50

...

type de boîtier - shell type

à souder solder	à sertir crimp	
00	00	- embase à collerette carrée avec possibilité de raccord <i>square flange receptacle accepting backshells</i>
01	01	- prolongateur <i>cable connecting receptacle</i>
02E	02R	- embase à collerette carrée sans possibilité de raccord <i>square flange receptacle not accepting backshells</i>
07	07	- embase à fixation par écrou avec possibilité de raccord <i>jam nut receptacle accepting backshells</i>
07A		- embase à fixation par écrou sans possibilité de raccord <i>jam nut receptacle not accepting backshells</i>
06	06	- fiche droite sans bague de blindage <i>plug for use with straight backshells</i>
08	08	- fiche avec raccord coudé sans bague de blindage <i>plug for use with 90° backshells</i>
36	36	- fiche droite avec bague de blindage <i>screened plug for use with straight backshells</i>
76	76	- fiche droite avec bague de blindage et doigt de verrouillage <i>screened plug with lock finger</i>

type de raccord : voir tableau page 9
backshell type : see table page 9

taille de boîtier - shell size :
8 - 10 - 12 - 14 - 16 - 18 - 20 - 22 - 24

arrangement : voir tableau des arrangements, page 11
contact layout : see table, page 11

type de contact : P = mâle - S = femelle
contact type : P = male - S = female

positionnement : normal (n'apparaît pas dans la référence) w, x, y, z, voir tableau, page 12
orientation : normal (not included in part number) w, x, y, z, see table, page 12

indice obligatoire - obligatory suffix

spécification : sans spécification
specification : without specification

	- protection cadmié vert olive <i>olive green cadmium plate</i>	
02	- protection cadmié blanc <i>white cadmium plate</i>	
29	- protection oxydation anodique noir (contacts à souder) <i>black anodised (solder contacts)</i>	
031	- protection oxydation anodique noir (contacts à sertir) <i>black anodised (crimp contacts)</i>	
44	- protection nickelé <i>nickel plate</i>	} raccord RT* et T* - backshell type T* and RT*
38	- protection nickelé <i>nickel plate</i>	
42	- protection cadmié vert olive <i>olive green cadmium plate</i>	

types de raccord - *backshell* type

à souder <i>solder</i>	à sertir <i>crimp</i>	raccord <i>backshell</i>	boîtiers <i>shells</i>	à souder, voir page / <i>solder, see page</i>				à sertir, voir page / <i>crimp, see page</i>									
				00	01	07	06	08	36	76	00	01	07	06	08	36	76
E	R	raccord simple <i>backnut</i>		13	22	18	27	-	-	-	13	22	18	27	-	-	-
EC	RC	raccord droit à serre-câbles <i>straight cable clamp</i>		13	22	18	27	-	-	-	13	22	18	27	-	-	-
EC	RC	raccord coudé à serre-câbles <i>90° cable clamp</i>		-	-	-	-	31	-	-	-	-	-	-	31	-	-
AC		raccord droit à serre-câble sans passe-fils <i>straight cable clamp without grommet</i>		13	22	18	27	-	-	-	-	-	-	-	-	-	-
P	RP	raccord droit pour potting <i>straight backshell for potting</i>		14	23	19	28	-	-	-	14	23	19	28	-	-	-
P	RP	raccord coudé pour potting <i>90° backshell for potting</i>		-	-	-	-	31	-	-	-	-	-	-	31	-	-
A	RA	raccord droit intermédiaire <i>straight adaptor</i>		14	23	-	28	-	32	-	14	23	-	28	-	32	-
T	RT	raccord droit pour gaine thermorétractable <i>straight backshell for heatshrink sleeving</i>		15	24	19	29	-	-	-	15	24	19	29	-	-	-
M	RM	raccord droit démontable pour gaine thermo- rétractable <i>straight removable backshell for heatshrink sleeving</i>		15	24	-	29	-	-	-	15	24	-	29	-	-	-
*T	*RT	raccord droit démontable pour reprise de tresse et gaine thermorétractable <i>straight removable backshell for screen termination and heatshrink sleeving</i>		16	25	20	-	-	32	-	16	25	20	-	-	32	-
G	RG	raccord droit démontable pour reprise de tresse et gaine thermorétractable <i>straight removable backshell for screen termination and heatshrink sleeving</i>		16	25	20	-	-	33	-	16	25	20	-	-	33	-
J		raccord droit à presse-étoupe <i>straight backshell with sealing gland</i>		17	26	-	30	-	-	-	-	-	-	-	-	-	-
JC		raccord droit à presse-étoupe et serre-câbles <i>straight backshell with sealing gland and cable clamp</i>		17	26	-	30	-	-	-	-	-	-	-	-	-	-
U	RU	raccord droit court pour reprise de tresse et gaine thermorétractable <i>short backshell for screen termination and heatshrink sleeving</i>		-	-	-	-	-	-	34	-	-	-	-	-	-	34
Z	RZ	raccord droit intermédiaire pour adaptation de raccord au pas électrique <i>straight adaptor for electrical pitch access</i>		-	-	-	33	-	-	-	-	-	-	33	-	-	-

- Embases sans possibilité de raccord - 02E/02R/07A - Voir page 21
- Receptacle not accepting backshells - 02E/02R/07A - See page 21

arrangements - contact layouts

vue face avant isolant mâle - viewed from front face of male insulator

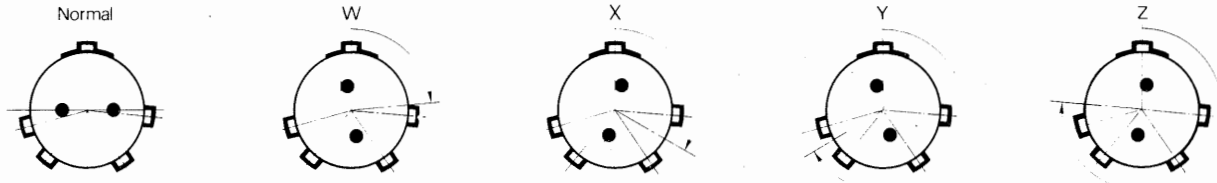
boîtiers shells	2	3	3A ou 98	4	33
8	2 Ø 1 (# 20)	3 Ø 1 (# 20)	3 Ø 1 (# 20)	4 Ø 1 (# 20)	3 Ø 1 (# 20)
10	6 Ø 1 (# 20)	7 Ø 1 (# 20)	6 Ø 1 (# 20)		
12	3 Ø 1,6 (# 16)	8 Ø 1 (# 20)	10 Ø 1 (# 20)	2 Ø 1,6 (# 16)	
14	5 Ø 1,6 (# 16)	8 Ø 1 (# 20) 4 Ø 1,6 (# 16)	14 Ø 1 (# 20) 1 Ø 1,6 (# 16)	18 Ø 1 (# 20)	19 Ø 1 (# 20)
16	8 Ø 1,6 (# 16)	22 Ø 1 (# 20) 1 Ø 1,6 (# 16)	26 Ø 1 (# 20)		
18	11 Ø 1,6 (# 16)	32 Ø 1 (# 20)	29 Ø 1 (# 20) 1 Ø 1,6 (# 16)		
20	16 Ø 1,6 (# 16)	37 Ø 1 (# 20) 2 Ø 1,6 (# 16)	41 Ø 1 (# 20)	24 Ø 1 (# 20)	25 Ø 1 (# 20)
22	21 Ø 1,6 (# 16)	36 Ø 1 (# 20)	55 Ø 1 (# 20)	32 Ø 1 (# 20)	34 Ø 1 (# 20)
24	61 Ø 1 (# 20)				

- arrangements contacts à souder (QPL)
solder contact layouts (QPL)
- arrangements contacts à souder
solder contacts layouts
- + arrangements contacts à souder sans
possibilité de passe-fils
solder contact layouts without grommet
- ▲ arrangements contacts à sertir
crimp contact layouts

- arrangements version hermétique
hermetic version contact layouts
- ◆ arrangements contacts à picots
straight spills contact layouts
- arrangements contacts pour connexions
enroulées
wire wrap contact layouts

positionnements - orientations (isolant tournant à l'intérieur du corps métallique) (insulator rotated inside metal body)

vue face avant isolant mâle (corps d'embase ou corps de fiche)
viewed from front face of male insulator (receptacle or plug)



boîtier shell	arrangements layout	angles en degrés - angle in degrees				NFC 93422 HE 301B		MIL-C 26482G Série 1		service 1 1500 Veff 1500 Vrms	service 2 2300 Veff 2300 Vrms
		W	X	Y	Z	souder solder	sertir crimp	souder solder	sertir crimp		
8	2	58	122	-	-			•		X	
	3	60	210	-	-			•		X	
	3A (98)*	60	210	-	-			•	•	X	
	4	45	-	-	-			•		X	
	33	90	-	-	-		•	•	•	X	
10	6	90	-	-	-	•	•	•	•	X	
	7	-	-	-	-					X	
	98	90	180	240	270			•	•	X	
12	3	-	-	180	-	•	•	•	•		X
	8	90	112	203	292			•	•	X	
	10	60	155	270	295	•	•	•	•	X	
	2	-	-	-	-						X
14	5	40	92	184	273	•	•	•	•		X
	12	43	90	-	-	•	•	•	•	X	
	15	17	110	155	234	•	•	•	•	X	
	18	15	90	180	270			•	•	X	
	19	30	165	315	-	•	•	•	•	X	
16	8	54	152	180	331	•	•	•	•		X
	23	158	270	-	-	•	•	•	•	X	
	26	60	-	275	338	•	•	•	•	X	
18	11	62	119	241	340	•	•	•	•		X
	32	85	138	222	265	•	•	•	•	X	
	30	180	193	285	350		•		•	X	
20	16	238	318	333	347	•	•	•	•		X
	39	63	144	252	333	•	•	•	•	X	
	41	45	126	225	-	•	•	•	•	X	
	24	70	145	215	290			•	•	X	
	25	72	144	216	288					X	
	27	72	144	216	288		•		•	X	
22	21	16	135	175	349	•	•	•	•		X
	36	72	144	216	288		•			X	
	55	30	142	226	314	•	•	•	•	X	
	32	72	145	215	288				•	X	
	34	62	142	218	298				•	X	
24	61	90	180	270	324	•	•	•	•	X	

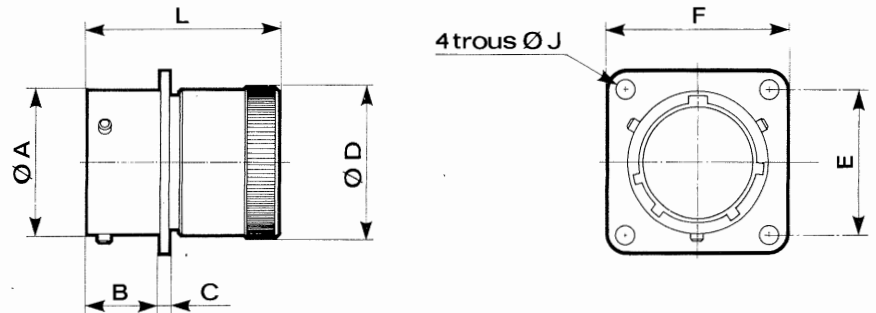
* arrangement 8-98 : positionnements W et X non normalisés / 8-98 layout W and X non standard orientations

851

dimensions - dimensions embase à collerette carrée avec raccord simple square flange receptacle with backnut

00 E | HE 301 B 00 E
MS 3110 E

00 R | HE 301 B 00 R
MS 3120 E
VG 95328 A



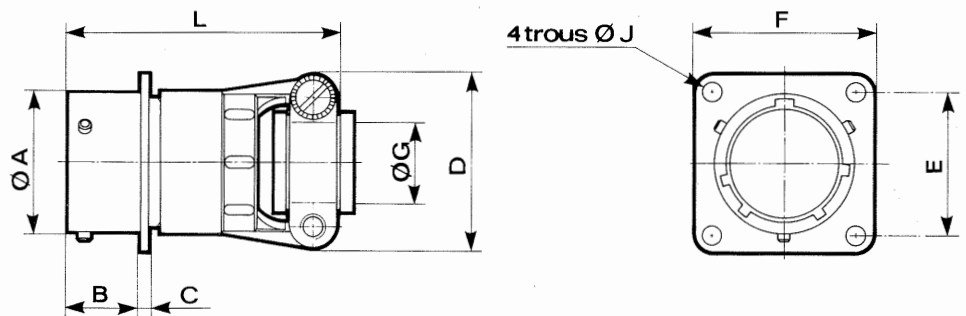
taille de boîtier shell size	REFERENCES / PART NUMBERS		L maxi		A	B maxi	C maxi	D maxi	E	F maxi	J
	contacts à souder solder contacts	contacts à sertir crimp contacts	souder solder	sertir crimp							
8	851 00 E 8 .. P _S . 50 ..	851 00 R 8 .. P _S . 50 ..	32,70	32,00	12,03	11,70	1,32	13,50	15,09	20,99	3,13
10	851 00 E 10 .. P _S . 50 ..	851 00 R 10 .. P _S . 50 ..	32,70	32,00	15,01	11,70	1,32	16,70	18,26	24,19	3,13
12	851 00 E 12 .. P _S . 50 ..	851 00 R 12 .. P _S . 50 ..	32,70	32,00	19,07	11,70	1,32	19,90	20,62	26,54	3,13
14	851 00 E 14 .. P _S . 50 ..	851 00 R 14 .. P _S . 50 ..	32,70	32,00	22,25	11,70	1,32	23,40	23,00	28,89	3,13
16	851 00 E 16 .. P _S . 50 ..	851 00 R 16 .. P _S . 50 ..	32,70	32,00	25,42	11,70	1,32	26,60	24,61	31,29	3,13
18	851 00 E 18 .. P _S . 50 ..	851 00 R 18 .. P _S . 50 ..	32,70	32,00	28,60	11,70	1,32	29,50	26,97	33,69	3,13
20	851 00 E 20 .. P _S . 50 ..	851 00 R 20 .. P _S . 50 ..	34,50	33,40	31,77	14,35	2,15	32,70	29,36	36,89	3,13
22	851 00 E 22 .. P _S . 50 ..	851 00 R 22 .. P _S . 50 ..	34,50	33,40	34,95	14,35	2,15	36,00	31,75	39,99	3,13
24	851 00 E 24 .. P _S . 50 ..	851 00 R 24 .. P _S . 50 ..	34,50	33,40	38,12	15,20	2,15	39,10	34,92	43,15	3,81

embase à collerette carrée avec raccord droit à serre-câbles square flange receptacle with straight cable clamp

00 EC | HE 301 B 00 EC
MS 3110 F

00 AC | HE 301 B 00 AC

00 RC | HE 301 B 00 RC
MS 3120 F
VG 95328 B

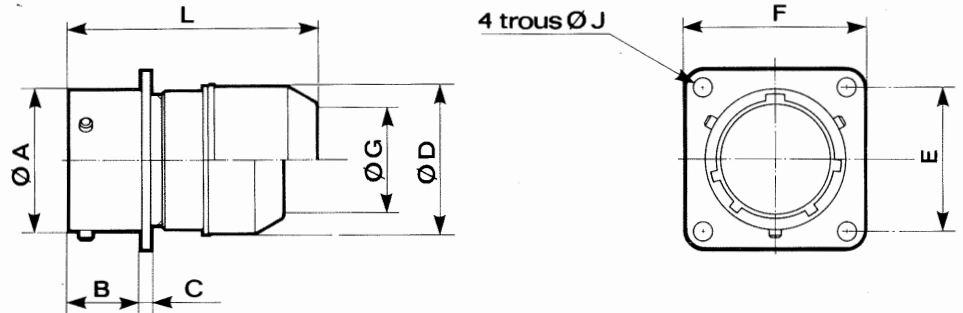


taille de boîtier shell size	REFERENCES / PART NUMBERS		L maxi		A	B maxi	C maxi	D maxi	E	F maxi	G	J
	contacts à souder solder contacts	contacts à sertir crimp contacts	souder solder	sertir crimp								
8	851 00 EC AC 8 .. P _S . 50 ..	851 00 RC 8 .. P _S . 50 ..	48,00	47,30	12,03	11,70	1,32	19,90	15,09	20,99	3,50	3,13
10	851 00 EC AC 10 .. P _S . 50 ..	851 00 RC 10 .. P _S . 50 ..	48,00	47,30	15,01	11,70	1,32	21,50	18,26	24,19	5,00	3,13
12	851 00 EC AC 12 .. P _S . 50 ..	851 00 RC 12 .. P _S . 50 ..	48,00	47,30	19,07	11,70	1,32	25,00	20,62	26,54	8,20	3,13
14	851 00 EC AC 14 .. P _S . 50 ..	851 00 RC 14 .. P _S . 50 ..	48,00	47,30	22,25	11,70	1,32	27,80	23,00	28,89	10,00	3,13
16	851 00 EC AC 16 .. P _S . 50 ..	851 00 RC 16 .. P _S . 50 ..	51,00	50,50	25,42	11,70	1,32	29,40	24,61	31,29	13,00	3,13
18	851 00 EC AC 18 .. P _S . 50 ..	851 00 RC 18 .. P _S . 50 ..	51,00	50,50	28,60	11,70	1,32	35,30	26,97	33,69	16,00	3,13
20	851 00 EC AC 20 .. P _S . 50 ..	851 00 RC 20 .. P _S . 50 ..	53,00	51,50	31,77	14,35	2,15	35,30	29,36	36,89	16,00	3,13
22	851 00 EC AC 22 .. P _S . 50 ..	851 00 RC 22 .. P _S . 50 ..	53,00	51,50	34,95	14,35	2,15	41,10	31,75	39,99	19,30	3,13
24	851 00 EC AC 24 .. P _S . 50 ..	851 00 RC 24 .. P _S . 50 ..	53,00	51,50	38,12	15,20	2,15	42,40	34,92	43,15	20,60	3,81

embase à collerette carrée avec raccord droit pour potting
square flange receptacle with straight backshell for potting

00 P HE 301 B 00 P
MS 3110 P

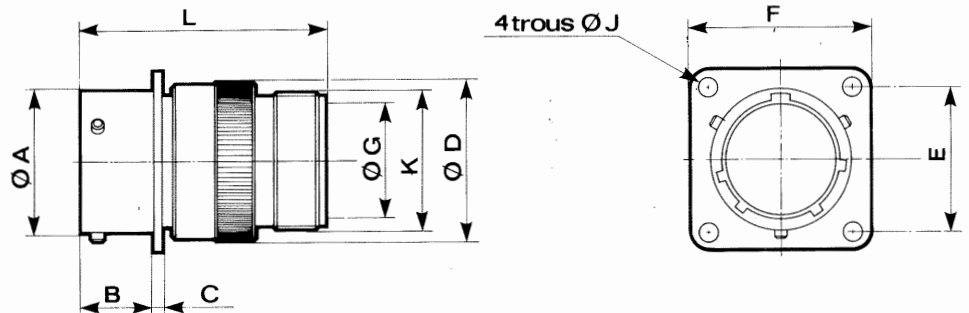
00 RP HE 301 B 00 RP
MS 3120 P



taille de boîtier shell size	REFERENCES / PART NUMBERS		L maxi		A	B maxi	C maxi	D maxi	E	F maxi	G maxi	J
	contacts à souder solder contacts	contacts à sertir crimp contacts	souder solder	sertir crimp								
8	851 00 P 8 .. P _S . 50 ..	851 00 RP 8 .. P _S . 50 ..	36,20	41,70	12,03	11,70	1,32	15,34	15,09	20,99	10,46	3,13
10	851 00 P 10 .. P _S . 50 ..	851 00 RP 10 .. P _S . 50 ..	36,20	41,70	15,01	11,70	1,32	17,70	18,26	24,19	13,55	3,13
12	851 00 P 12 .. P _S . 50 ..	851 00 RP 12 .. P _S . 50 ..	36,20	41,70	19,07	11,70	1,32	21,69	20,62	26,54	13,96	3,13
14	851 00 P 14 .. P _S . 50 ..	851 00 RP 14 .. P _S . 50 ..	36,20	41,70	22,25	11,70	1,32	23,90	23,00	28,89	17,42	3,13
16	851 00 P 16 .. P _S . 50 ..	851 00 RP 16 .. P _S . 50 ..	36,20	41,70	25,42	11,70	1,32	27,00	24,61	31,29	20,56	3,13
18	851 00 P 18 .. P _S . 50 ..	851 00 RP 18 .. P _S . 50 ..	36,91	44,46	28,60	11,70	1,32	30,50	26,97	33,69	23,66	3,13
20	851 00 P 20 .. P _S . 50 ..	851 00 RP 18 .. P _S . 50 ..	43,80	50,93	31,77	14,35	2,15	33,65	29,36	36,89	23,92	3,13
22	851 00 P 22 .. P _S . 50 ..	851 00 RP 22 .. P _S . 50 ..	43,80	50,93	34,95	14,35	2,15	37,10	31,75	39,99	25,52	3,13
24	851 00 P 24 .. P _S . 50 ..	851 00 RP 24 .. P _S . 50 ..	43,80	51,40	38,12	15,20	2,15	40,00	34,92	43,15	32,00	3,81

embase à collerette carrée avec raccord droit intermédiaire
square flange receptacle with straight adaptor

00 A | HE 301 B 00 A
00 RA | HE 301 B 00 RA

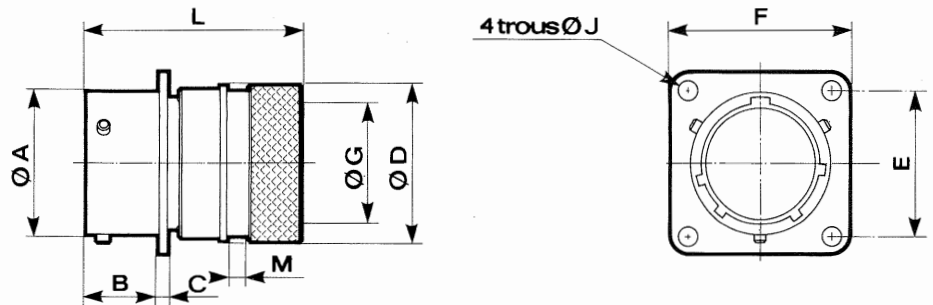


taille de boîtier shell size	REFERENCES / PART NUMBERS		L maxi		A	B maxi	C maxi	D maxi	E	F maxi	G maxi	J	K filetage threading UNEF 2 A
	contacts à souder solder contacts	contacts à sertir crimp contacts	souder solder	sertir crimp									
8	851 00 A 8 .. P _S . 50 ..	851 00 RA 8 .. P _S . 50 ..	41,00	41,00	12,03	11,70	1,32	14,50	15,09	20,99	9,10	3,13	1/2 18
10	851 00 A 10 .. P _S . 50 ..	851 00 RA 10 .. P _S . 50 ..	41,00	41,00	15,01	11,70	1,32	18,70	18,26	24,19	12,08	3,13	5/8 24
12	851 00 A 12 .. P _S . 50 ..	851 00 RA 12 .. P _S . 50 ..	41,00	41,00	19,07	11,70	1,32	21,70	20,62	26,54	15,25	3,13	3/4 20
14	851 00 A 14 .. P _S . 50 ..	851 00 RA 14 .. P _S . 50 ..	41,00	41,00	22,25	11,70	1,32	25,10	23,00	28,89	18,15	3,13	7/8 20
16	851 00 A 16 .. P _S . 50 ..	851 00 RA 16 .. P _S . 50 ..	41,00	41,00	25,42	11,70	1,32	28,13	24,61	31,29	21,32	3,13	1-20
18	851 00 A 18 .. P _S . 50 ..	851 00 RA 18 .. P _S . 50 ..	41,00	41,00	28,60	11,70	1,32	31,38	26,97	33,69	24,32	3,13	1-3/16 18
20	851 00 A 20 .. P _S . 50 ..	851 00 RA 20 .. P _S . 50 ..	44,00	44,00	31,77	14,35	2,15	34,30	29,36	36,89	26,73	3,13	1-3/16 18
22	851 00 A 22 .. P _S . 50 ..	851 00 RA 22 .. P _S . 50 ..	44,00	44,00	34,95	14,35	2,15	37,60	31,75	39,99	30,67	3,13	1-7/16 18
24	851 00 A 24 .. P _S . 50 ..	851 00 RA 24 .. P _S . 50 ..	44,00	44,00	38,12	15,20	2,15	40,70	34,92	43,15	33,08	3,81	1-7/16 18

851

embase à collerette carrée avec raccord droit pour gaine thermorétractable square flange receptacle with straight backshell for heatshrink sleeving

00 T
00 RT

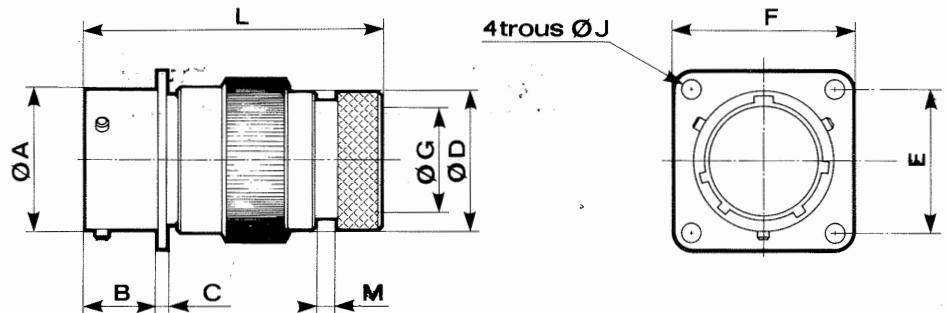


taille de boîtier shell size	REFERENCES / PART NUMBERS		L maxi		A	B maxi	C maxi	D maxi	E	F maxi	G maxi		J	M maxi
	contacts à souder solder contacts	contacts à sertir crimp contacts	souder solder	sertir crimp							souder solder	sertir crimp		
8	851 00 T 8 .. P _S . 50 ..	851 00 RT 8 .. P _S . 50 ..	36,70	36,00	12,03	11,70	1,32	15,35	15,09	20,99	7,20	6,70	3,13	3,70
10	851 00 T 10 .. P _S . 50 ..	851 00 RT 10 .. P _S . 50 ..	36,70	36,00	15,01	11,70	1,32	18,15	18,26	24,19	10,20	9,40	3,13	3,70
12	851 00 T 12 .. P _S . 50 ..	851 00 RT 12 .. P _S . 50 ..	36,70	36,00	19,07	11,70	1,32	23,45	20,62	26,54	13,20	11,95	3,13	3,70
14	851 00 T 14 .. P _S . 50 ..	851 00 RT 14 .. P _S . 50 ..	36,70	36,00	22,25	11,70	1,32	24,25	23,00	28,89	16,10	15,15	3,13	3,70
16	851 00 T 16 .. P _S . 50 ..	851 00 RT 16 .. P _S . 50 ..	39,00	38,30	25,42	11,70	1,32	29,55	24,61	31,29	19,25	18,05	3,13	3,70
18	851 00 T 18 .. P _S . 50 ..	851 00 RT 18 .. P _S . 50 ..	39,00	38,30	28,60	11,70	1,32	31,75	26,97	33,69	21,30	19,95	3,13	3,70
20	851 00 T 20 .. P _S . 50 ..	851 00 RT 20 .. P _S . 50 ..	45,30	44,20	31,77	14,35	2,15	35,85	29,36	36,89	24,40	23,05	3,13	3,70
22	851 00 T 22 .. P _S . 50 ..	851 00 RT 22 .. P _S . 50 ..	45,30	44,20	34,95	14,35	2,15	38,20	31,75	39,99	27,50	25,55	3,13	3,70
24	851 00 T 24 .. P _S . 50 ..	851 00 RT 24 .. P _S . 50 ..	44,00	42,60	38,12	15,20	2,15	41,30	34,92	43,15	30,60	28,65	3,81	3,70

embase à collerette carrée avec raccord droit démontable pour gaine thermo- rétractable

square flange receptacle with removable straight backshell for heatshrink sleeving

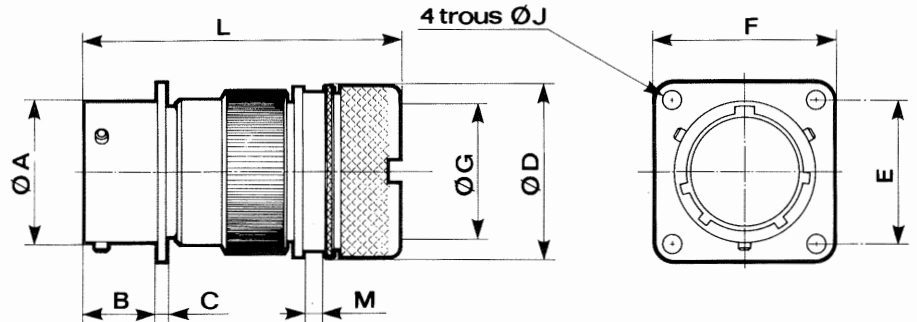
00 M
00 RM



taille de boîtier shell size	REFERENCES / PART NUMBERS		L maxi		A	B maxi	C maxi	D maxi	E	F maxi	G maxi	J	M maxi
	contacts à souder solder contacts	contacts à sertir crimp contacts	souder solder	sertir crimp									
8	851 00 M 8 .. P _S . 50 ..	851 00 RM 8 .. P _S . 50 ..	50,00		12,03	11,70	1,32	13,55	15,09	20,99	7,05	3,13	3,50
10	851 00 M 10 .. P _S . 50 ..	851 00 RM 10 .. P _S . 50 ..	50,00		15,01	11,70	1,32	15,35	18,26	24,19	9,90	3,13	3,50
12	851 00 M 12 .. P _S . 50 ..	851 00 RM 12 .. P _S . 50 ..	50,00		19,07	11,70	1,32	19,48	20,62	26,54	12,60	3,13	3,50
14	851 00 M 14 .. P _S . 50 ..	851 00 RM 14 .. P _S . 50 ..	50,00		22,25	11,70	1,32	21,30	23,00	28,89	15,90	3,13	3,50
16	851 00 M 16 .. P _S . 50 ..	851 00 RM 16 .. P _S . 50 ..	50,00		25,42	11,70	1,32	24,50	24,61	31,29	18,95	3,13	3,50
18	851 00 M 18 .. P _S . 50 ..	851 00 RM 18 .. P _S . 50 ..	50,00		28,60	11,70	1,32	26,45	26,97	33,69	20,90	3,13	3,50
20	851 00 M 20 .. P _S . 50 ..	851 00 RM 20 .. P _S . 50 ..	53,30		31,77	14,35	2,15	30,73	29,36	36,89	23,70	3,13	3,50
22	851 00 M 22 .. P _S . 50 ..	851 00 RM 22 .. P _S . 50 ..	53,30		34,95	14,35	2,15	34,24	31,75	39,99	26,60	3,13	3,50
24	851 00 M 24 .. P _S . 50 ..	851 00 RM 24 .. P _S . 50 ..	53,30		38,12	15,20	2,15	36,47	34,92	43,15	29,30	3,81	3,50

embase à collerette carrée avec raccord droit démontable pour reprise de tresse et gaine thermorétractable (spécifications 38 et 42)

square flange receptacle with removable straight backshell for screen termination and heatshrink sleeving (38 and 42 suffix)

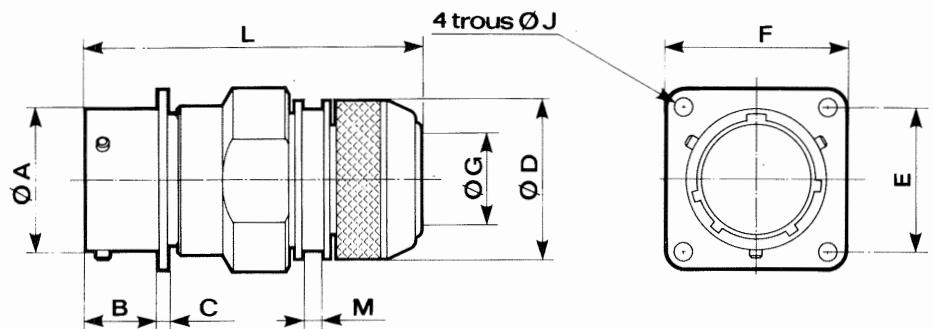


00 T
00 RT

taille de boîtier shell size	REFERENCES / PART NUMBERS		L maxi		A	B maxi	C maxi	D maxi	E	F maxi	G maxi	J	M maxi
	contacts à souder solder contacts	contacts à sertir crimp contacts	souder solder	sertir crimp									
8	851 00 T 8 .. P _S . 50 ³⁸ / ₄₂	851 00 RT 8 .. P _S . 50 ³⁸ / ₄₂	51,60		12,03	11,70	1,32	18,25	15,09	20,99	7,45	3,13	3,70
10	851 00 T 10 .. P _S . 50 ³⁸ / ₄₂	851 00 RT 10 .. P _S . 50 ³⁸ / ₄₂	51,60		15,01	11,70	1,32	20,25	18,26	24,19	9,00	3,13	3,70
12	851 00 T 12 .. P _S . 50 ³⁸ / ₄₂	851 00 RT 12 .. P _S . 50 ³⁸ / ₄₂	51,60		19,07	11,70	1,32	24,75	20,62	26,54	13,30	3,13	3,70
14	851 00 T 14 .. P _S . 50 ³⁸ / ₄₂	851 00 RT 14 .. P _S . 50 ³⁸ / ₄₂	51,60		22,25	11,70	1,32	27,75	23,00	28,89	16,50	3,13	3,70
16	851 00 T 16 .. P _S . 50 ³⁸ / ₄₂	851 00 RT 16 .. P _S . 50 ³⁸ / ₄₂	51,60		25,42	11,70	1,32	30,05	24,61	31,29	18,50	3,13	3,70
18	851 00 T 18 .. P _S . 50 ³⁸ / ₄₂	851 00 RT 18 .. P _S . 50 ³⁸ / ₄₂	52,00		28,60	11,70	1,32	34,15	26,97	33,69	21,90	3,13	3,70
20	851 00 T 20 .. P _S . 50 ³⁸ / ₄₂	851 00 RT 20 .. P _S . 50 ³⁸ / ₄₂	55,10		31,77	14,35	2,15	37,25	29,36	36,89	25,10	3,13	3,70
22	852 00 T 22 .. P _S . 50 ³⁸ / ₄₂	851 00 RT 22 .. P _S . 50 ³⁸ / ₄₂	55,10		34,95	14,35	2,15	40,45	31,75	39,99	28,20	3,13	3,70
24	851 00 T 24 .. P _S . 50 ³⁸ / ₄₂	851 00 RT 24 .. P _S . 50 ³⁸ / ₄₂	55,10		38,12	15,20	2,15	43,65	34,92	43,15	31,40	3,81	3,70

embase à collerette carrée avec raccord droit démontable pour reprise de tresse et gaine thermorétractable

square flange receptacle with removable straight backshell for screen termination and heatshrink sleeving



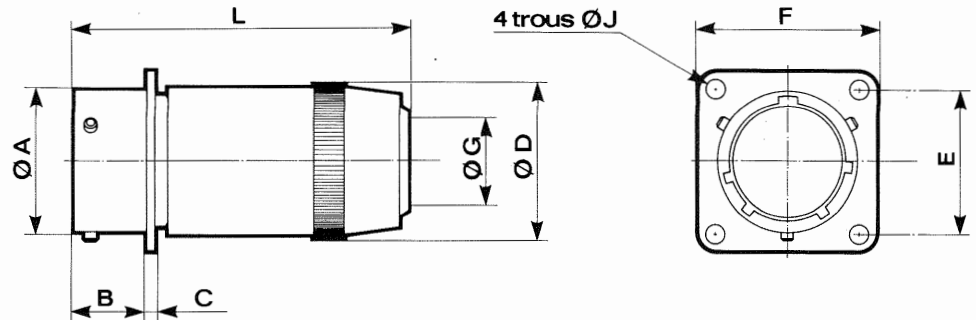
00 G
00 RG | VG 95328 R

taille de boîtier shell size	REFERENCES / PART NUMBERS		L maxi		A	B maxi	C maxi	D maxi	E	F maxi	G maxi	J	M maxi
	contacts à souder solder contacts	contacts à sertir crimp contacts	souder solder	sertir crimp									
8	851 00 G 8 .. P _S . 50 ..	851 00 RG 8 .. P _S . 50 ..	53,40		12,03	11,70	1,32	16,50	15,09	20,99	6,72	3,13	3,70
10	851 00 G 10 .. P _S . 50 ..	851 00 RG 10 .. P _S . 50 ..	53,40		15,01	11,70	1,32	18,50	18,26	24,19	9,32	3,13	3,70
12	851 00 G 12 .. P _S . 50 ..	851 00 RG 12 .. P _S . 50 ..	53,40		19,07	11,70	1,32	22,50	20,62	26,54	12,32	3,13	3,70
14	851 00 G 14 .. P _S . 50 ..	851 00 RG 14 .. P _S . 50 ..	53,40		22,25	11,70	1,32	25,50	23,00	28,89	15,32	3,13	3,70
16	851 00 G 16 .. P _S . 50 ..	851 00 RG 16 .. P _S . 50 ..	53,40		25,42	11,70	1,32	28,50	24,61	31,29	18,42	3,13	3,70
18	851 00 G 18 .. P _S . 50 ..	851 00 RG 18 .. P _S . 50 ..	53,40		28,60	11,70	1,32	32,50	26,97	33,69	20,12	3,13	3,70
20	851 00 G 20 .. P _S . 50 ..	851 00 RG 20 .. P _S . 50 ..	58,60		31,77	14,35	2,15	34,50	29,36	36,89	23,12	3,13	3,70
22	851 00 G 22 .. P _S . 50 ..	851 00 RG 22 .. P _S . 50 ..	58,60		34,95	14,35	2,15	38,50	31,75	39,99	26,12	3,13	3,70
24	851 00 G 24 .. P _S . 50 ..	851 00 RG 24 .. P _S . 50 ..	58,60		38,12	15,20	2,15	41,50	34,92	43,15	28,92	3,81	3,70

851

embase à collerette carrée avec raccord droit à presse-étoupe square flange receptacle with straight sealing gland backshell

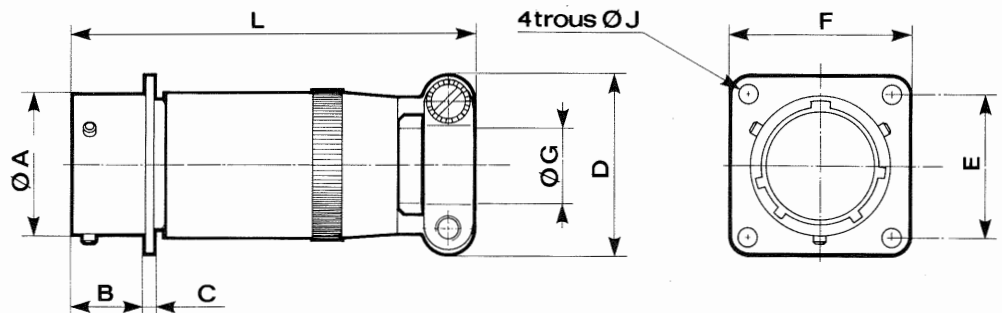
00J | HE 301 B 00J



taille de boîtier shell size	REFERENCES / PART NUMBERS		L maxi		A	B maxi	C maxi	D maxi	E	F maxi	G		J
	contacts à souder solder contacts	contacts à sertir crimp contacts	souder solder	sertir crimp							mini	maxi	
8	851 00 J 8 .. P _S . 50 ..	—	47,60	—	12,03	11,70	1,32	14,40	15,09	20,99	5,02	5,84	3,13
10	851 00 J 10 .. P _S . 50 ..	—	47,60	—	15,01	11,70	1,32	17,60	18,26	24,19	5,94	6,76	3,13
12	851 00 J 12 .. P _S . 50 ..	—	48,70	—	19,07	11,70	1,32	21,10	20,62	26,54	9,34	10,16	3,13
14	851 00 J 14 .. P _S . 50 ..	—	53,50	—	22,25	11,70	1,32	24,40	23,00	28,89	11,32	12,14	3,13
16	851 00 J 16 .. P _S . 50 ..	—	59,00	—	25,42	11,70	1,32	27,60	24,61	31,29	14,73	15,55	3,13
18	851 00 J 18 .. P _S . 50 ..	—	65,00	—	28,60	11,70	1,32	30,80	26,97	33,69	16,00	16,82	3,13
20	851 00 J 20 .. P _S . 50 ..	—	79,10	—	31,77	14,35	2,15	34,10	29,36	36,89	16,89	17,70	3,13
22	851 00 J 22 .. P _S . 50 ..	—	80,00	—	34,95	14,35	2,15	37,30	31,75	39,99	17,78	18,60	3,13
24	851 00 J 24 .. P _S . 50 ..	—	90,00	—	38,12	15,20	2,15	40,50	34,92	43,15	20,34	21,16	3,81

embase à collerette carrée avec raccord droit à presse-étoupe et serre-câbles square flange receptacle with straight sealing gland and cable clamp

00 JC | MS 3110 J

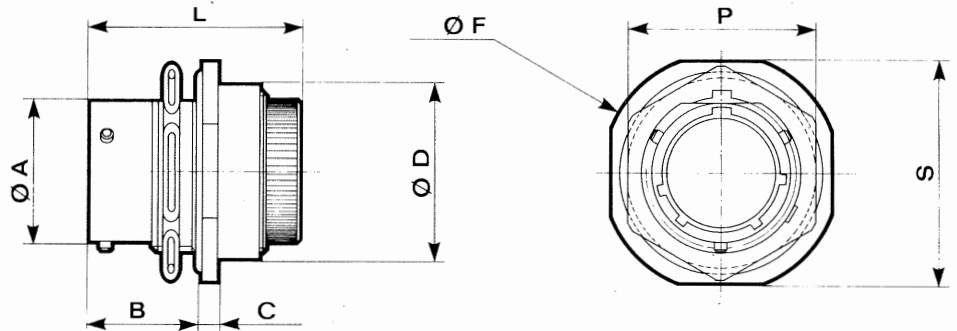


taille de boîtier shell size	REFERENCES / PART NUMBERS		L maxi		A	B maxi	C maxi	D maxi	E	F maxi	G		J
	contacts à souder solder contacts	contacts à sertir crimp contacts	souder solder	sertir crimp							mini	maxi	
8	851 00 JC 8 .. P _S . 50 ..	—	57,68	—	12,03	11,70	1,32	19,90	15,09	20,99	5,02	5,84	3,13
10	851 00 JC 10 .. P _S . 50 ..	—	57,68	—	15,01	11,70	1,32	21,50	18,26	24,19	5,94	6,76	3,13
12	851 00 JC 12 .. P _S . 50 ..	—	61,24	—	19,07	11,70	1,32	25,00	20,62	26,54	9,34	10,16	3,13
14	851 00 JC 14 .. P _S . 50 ..	—	66,01	—	22,25	11,70	1,32	27,80	23,00	28,89	11,32	12,14	3,13
16	851 00 JC 16 .. P _S . 50 ..	—	74,75	—	25,42	11,70	1,32	29,40	24,61	31,29	14,73	15,55	3,13
18	851 00 JC 18 .. P _S . 50 ..	—	80,57	—	28,60	11,70	1,32	35,30	26,97	33,69	16,00	16,82	3,13
20	851 00 JC 20 .. P _S . 50 ..	—	91,69	—	31,77	14,35	2,15	35,30	29,36	36,89	16,89	17,70	3,13
22	851 00 JC 22 .. P _S . 50 ..	—	95,66	—	34,95	14,35	2,15	41,10	31,75	39,99	17,78	18,60	3,13
24	851 00 JC 24 .. P _S . 50 ..	—	101,22	—	38,12	15,20	2,15	42,40	34,92	43,15	20,34	21,16	3,81

embase à fixation par écrou avec raccord simple
jam nut receptacle with backnut

07 E | HE 301 B 07 E
MS 3114 E

07 R | HE 301 B 07 R
MS 3124 E
VG 95328 D



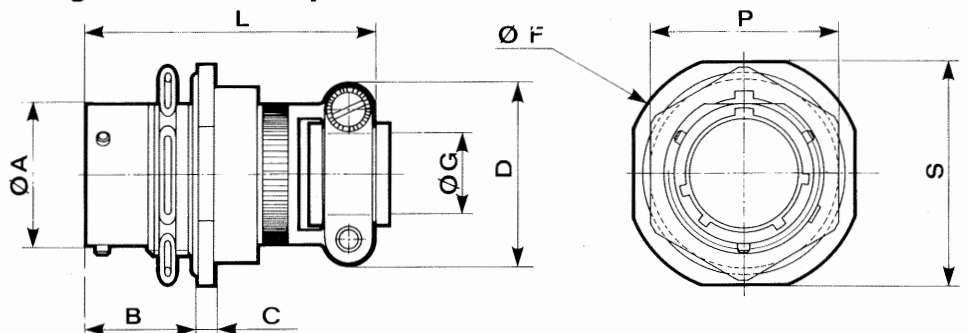
taille de boîtier shell size	REFERENCES / PART NUMBERS		L maxi		A	B maxi	C maxi	D maxi	F maxi	P maxi	S maxi
	contacts à souder solder contacts	contacts à sertir crimp contacts	souder solder	sertir crimp							
8	851 07 E 8 .. P _S . 50 ..	851 07 R 8 .. P _S . 50 ..	34,10	33,50	12,03	17,90	2,64	18,50	26,94	19,29	23,94
10	851 07 E 10 .. P _S . 50 ..	851 07 R 10 .. P _S . 50 ..	34,10	33,50	15,01	17,90	2,64	21,70	30,14	22,38	26,94
12	851 07 E 12 .. P _S . 50 ..	851 07 R 12 .. P _S . 50 ..	34,10	33,50	19,07	17,90	2,64	24,90	34,94	27,13	31,74
14	851 07 E 14 .. P _S . 50 ..	851 07 R 14 .. P _S . 50 ..	34,10	33,50	22,25	17,90	2,64	28,10	38,04	30,33	34,94
16	851 07 E 16 .. P _S . 50 ..	851 07 R 16 .. P _S . 50 ..	34,10	33,50	25,42	17,90	2,64	31,20	41,24	33,48	38,24
18	851 07 E 18 .. P _S . 50 ..	851 07 R 18 .. P _S . 50 ..	34,10	33,50	28,60	17,90	2,64	34,40	44,44	36,68	41,34
20	851 07 E 20 .. P _S . 50 ..	851 07 R 20 .. P _S . 50 ..	39,30	37,90	31,77	22,45	3,44	38,30	49,14	39,83	46,04
22	851 07 E 22 .. P _S . 50 ..	851 07 R 22 .. P _S . 50 ..	39,30	37,90	34,95	22,45	3,44	41,50	52,24	43,03	49,24
24	851 07 E 24 .. P _S . 50 ..	851 07 R 24 .. P _S . 50 ..	39,30	37,90	38,12	23,30	3,44	44,70	55,54	46,18	52,74

embase à fixation par écrou avec raccord droit à serre-câbles
jam nut receptacle with straight cable clamp

07 EC | HE 301 B 07 EC
MS 3114 F

07 AC | HE 301 B 07 AC

07 RC | HE 301 B 07 RC
MS 3124 F
VG 95328 E



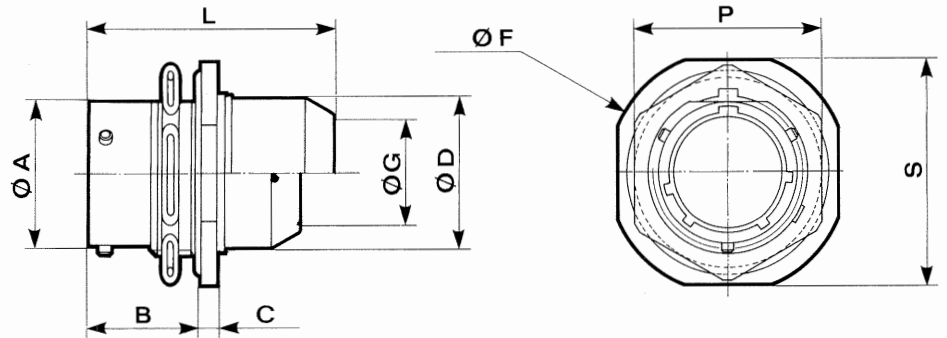
taille de boîtier shell size	REFERENCES / PART NUMBERS		L maxi		A	B maxi	C maxi	D maxi	F maxi	G	P maxi	S maxi
	contacts à souder solder contacts	contacts à sertir crimp contacts	souder solder	sertir crimp								
8	851 07 EC AC 8 .. P _S . 50 ..	851 07 RC 8 .. P _S . 50 ..	49,31	49,10	12,03	17,90	2,64	19,90	26,94	3,50	19,29	23,94
10	851 07 EC AC 10 .. P _S . 50 ..	851 07 RC 10 .. P _S . 50 ..	49,31	49,10	15,01	17,90	2,64	21,50	30,14	5,00	22,38	26,94
12	851 07 EC AC 12 .. P _S . 50 ..	851 07 RC 12 .. P _S . 50 ..	49,17	49,10	19,07	17,90	2,64	25,00	34,94	8,20	27,13	31,74
14	851 07 EC AC 14 .. P _S . 50 ..	851 07 RC 14 .. P _S . 50 ..	49,17	49,10	22,25	17,90	2,64	27,80	38,04	10,00	30,33	34,94
16	851 07 EC AC 16 .. P _S . 50 ..	851 07 RC 16 .. P _S . 50 ..	52,34	52,20	25,42	17,90	2,64	29,40	41,24	13,00	33,48	38,24
18	851 07 EC AC 18 .. P _S . 50 ..	851 07 RC 18 .. P _S . 50 ..	53,22	53,10	28,60	17,90	2,64	35,30	44,44	16,00	36,68	41,34
20	851 07 EC AC 20 .. P _S . 50 ..	851 07 RC 20 .. P _S . 50 ..	58,10	58,00	31,77	22,45	3,44	35,30	49,14	16,00	39,83	46,04
22	851 07 EC AC 22 .. P _S . 50 ..	851 07 RC 22 .. P _S . 50 ..	58,10	58,00	34,95	22,45	3,44	41,10	52,24	19,30	43,03	49,24
24	851 07 EC AC 24 .. P _S . 50 ..	851 07 RC 24 .. P _S . 50 ..	58,10	58,00	38,12	23,30	3,44	42,40	55,54	20,60	46,18	52,74

851

embase à fixation par écrou avec raccord droit pour potting jam nut receptacle with straight backshell for potting

07 P | HE 301 B 07 P
MS 3114 P

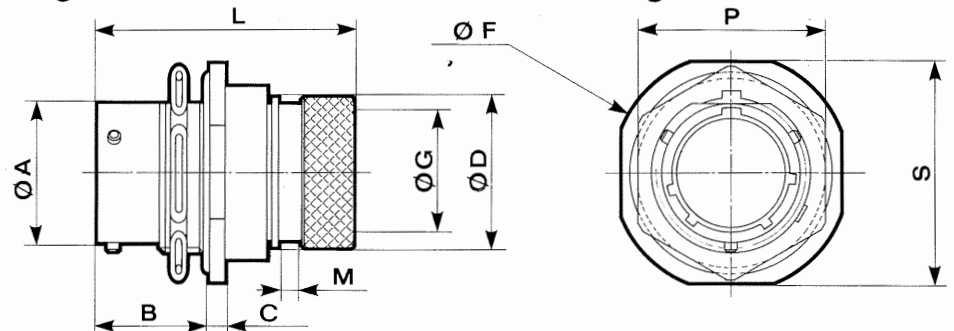
07 RP | HE 301 B 07 RP
MS 3124 P



taille de boîtier shell size	REFERENCES / PART NUMBERS		L maxi		A	B maxi	C maxi	D maxi	F maxi	G maxi	P maxi	S maxi
	contacts à souder solder contacts	contacts à sertir crimp contacts	souder solder	sertir crimp								
8	851 07 P 8 .. _S . 50 ..	851 07 RP 8 .. _S . 50 ..	34,30	39,80	12,03	17,90	2,64	15,34	26,94	10,46	19,29	23,94
10	851 07 P 10 .. _S . 50 ..	851 07 RP 10 .. _S . 50 ..	34,30	39,80	15,01	17,90	2,64	17,70	30,14	13,55	22,38	26,94
12	851 07 P 12 .. _S . 50 ..	851 07 RP 12 .. _S . 50 ..	34,30	39,80	19,07	17,90	2,64	21,69	34,94	13,96	27,13	31,74
14	851 07 P 14 .. _S . 50 ..	851 07 RP 14 .. _S . 50 ..	34,30	39,80	22,25	17,90	2,64	23,90	38,04	17,42	30,33	34,94
16	851 07 P 16 .. _S . 50 ..	851 07 RP 16 .. _S . 50 ..	34,30	39,80	25,42	17,90	2,64	27,00	41,24	20,56	33,48	38,24
18	851 07 P 18 .. _S . 50 ..	851 07 RP 18 .. _S . 50 ..	34,10	41,80	28,60	17,90	2,64	30,50	44,44	23,66	36,68	41,34
20	851 07 P 20 .. _S . 50 ..	851 07 RP 20 .. _S . 50 ..	42,25	49,92	31,77	22,45	3,44	33,65	49,14	23,92	39,83	46,04
22	851 07 P 22 .. _S . 50 ..	851 07 RP 22 .. _S . 50 ..	42,25	49,92	34,95	22,45	3,44	37,10	52,24	25,52	43,03	49,24
24	851 07 P 24 .. _S . 50 ..	851 07 RP 24 .. _S . 50 ..	43,26	51,30	38,12	23,30	3,44	40,00	55,54	32,00	46,18	52,74

embase à fixation par écrou avec raccord droit pour gaine thermo-rétractable jam nut receptacle with straight backshell for heatshrink sleeving

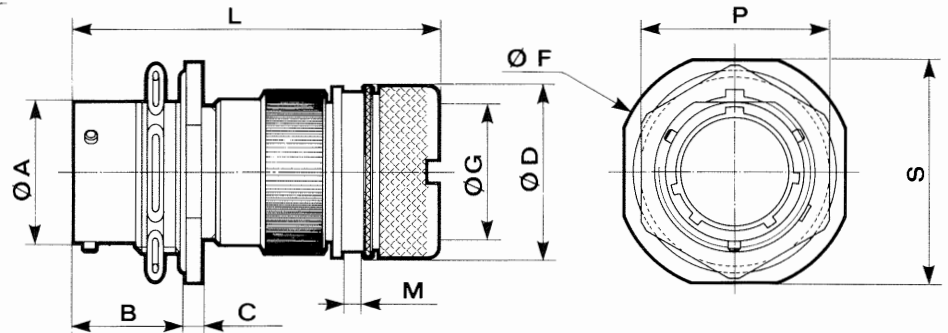
07 T
07 RT | VG 95328 S



taille de boîtier shell size	REFERENCES / PART NUMBERS		L maxi		A	B maxi	C maxi	D maxi	F maxi	G maxi		M maxi	P maxi	S maxi
	contacts à souder solder contacts	contacts à sertir crimp contacts	souder solder	sertir crimp						souder solder	sertir crimp			
8	851 07 T 8 .. _S . 50 ..	851 07 RT 8 .. _S . 50 ..	42,60	41,50	12,03	17,90	2,64	15,35	26,94	7,20	6,70	3,70	19,29	23,94
10	851 07 T 10 .. _S . 50 ..	851 07 RT 10 .. _S . 50 ..	42,60	41,50	15,01	17,90	2,64	18,15	30,14	10,20	9,40	3,70	22,38	26,94
12	851 07 T 12 .. _S . 50 ..	851 07 RT 12 .. _S . 50 ..	42,60	41,50	19,07	17,90	2,64	23,45	34,94	13,20	11,95	3,70	27,13	31,74
14	851 07 T 14 .. _S . 50 ..	851 07 RT 14 .. _S . 50 ..	42,60	41,50	22,25	17,90	2,64	24,25	38,04	16,10	15,15	3,70	30,33	34,94
16	851 07 T 16 .. _S . 50 ..	851 07 RT 16 .. _S . 50 ..	44,40	43,80	25,42	17,90	2,64	29,55	41,24	19,25	18,05	3,70	33,48	38,24
18	851 07 T 18 .. _S . 50 ..	851 07 RT 18 .. _S . 50 ..	44,40	43,80	28,60	17,90	2,64	31,75	44,44	21,30	19,95	3,70	36,68	41,34
20	851 07 T 20 .. _S . 50 ..	851 07 RT 20 .. _S . 50 ..	50,90	49,80	31,77	22,45	3,44	35,85	49,14	24,40	23,05	3,70	39,83	46,04
22	851 07 T 22 .. _S . 50 ..	851 07 RT 22 .. _S . 50 ..	50,90	49,80	34,95	22,45	3,44	38,20	52,24	27,50	25,55	3,70	43,03	49,24
24	851 07 T 24 .. _S . 50 ..	851 07 RT 24 .. _S . 50 ..	49,60	48,50	38,12	23,30	3,44	41,30	55,54	30,60	28,65	3,70	46,18	52,74

embase à fixation par écrou avec raccord droit démontable pour reprise de tresse et gaine thermorétractable (spécifications 38 et 42)

jam nut receptacle with removable straight backshell for screen termination and heatshrink sleeving (38 and 42 suffix)

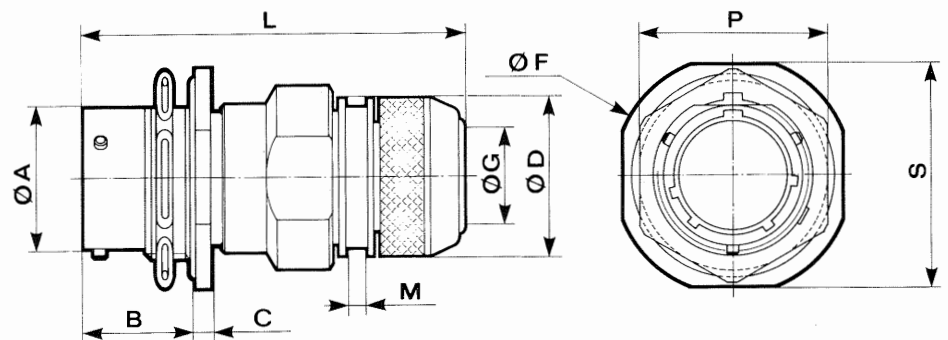


07 T
07 RT

taille de boîtier shell size	REFERENCES / PART NUMBERS		L maxi		A	B maxi	C maxi	D maxi	F maxi	G maxi	M maxi	P maxi	S maxi
	contacts à souder solder contacts	contacts à sertir crimp contacts	souder solder	sertir crimp									
8	851 07 T 8 .. P _S . 50 ³⁸ / ₄₂	851 00 RT 8 .. P _S . 50 ³⁸ / ₄₂	60,00		12,03	17,90	2,64	18,25	26,94	7,45	3,70	19,29	23,94
10	851 07 T 10 .. P _S . 50 ³⁸ / ₄₂	851 07 RT 10 .. P _S . 50 ³⁸ / ₄₂	60,00		15,01	17,90	2,64	20,25	30,14	9,00	3,70	22,38	26,94
12	851 07 T 12 .. P _S . 50 ³⁸ / ₄₂	851 07 RT 12 .. P _S . 50 ³⁸ / ₄₂	60,00		19,07	17,90	2,64	24,75	34,94	13,30	3,70	27,13	31,74
14	851 07 T 14 .. P _S . 50 ³⁸ / ₄₂	851 07 RT 14 .. P _S . 50 ³⁸ / ₄₂	60,00		22,25	17,90	2,64	27,75	38,04	16,50	3,70	30,33	34,94
16	851 07 T 16 .. P _S . 50 ³⁸ / ₄₂	851 07 RT 16 .. P _S . 50 ³⁸ / ₄₂	60,00		25,42	17,90	2,64	30,05	41,24	18,50	3,70	33,48	38,24
18	851 07 T 18 .. P _S . 50 ³⁸ / ₄₂	851 07 RT 18 .. P _S . 50 ³⁸ / ₄₂	60,40		28,60	17,90	2,64	34,15	44,44	21,90	3,70	36,68	41,34
20	851 07 T 20 .. P _S . 50 ³⁸ / ₄₂	851 07 RT 20 .. P _S . 50 ³⁸ / ₄₂	63,40		31,77	22,45	3,44	37,25	49,14	25,10	3,70	39,83	46,04
22	851 07 T 22 .. P _S . 50 ³⁸ / ₄₂	851 07 RT 22 .. P _S . 50 ³⁸ / ₄₂	63,40		34,95	22,45	3,44	40,45	52,24	28,20	3,70	43,03	49,24
24	851 07 T 24 .. P _S . 50 ³⁸ / ₄₂	851 07 RT 24 .. P _S . 50 ³⁸ / ₄₂	63,40		38,12	23,30	3,44	43,65	55,54	31,40	3,70	46,18	52,74

embase à fixation par écrou avec raccord droit démontable pour reprise de tresse et gaine thermorétractable

jam nut receptacle with removable straight backshell for screen termination and heatshrink sleeving



07 G
07 RG | VG 95328 T

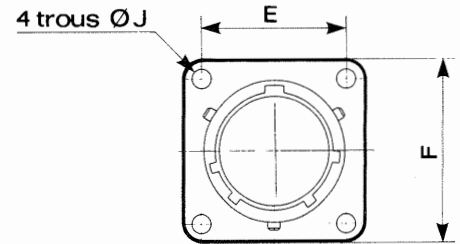
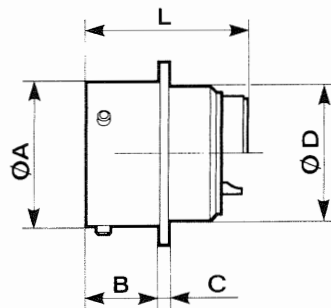
taille de boîtier shell size	REFERENCES / PART NUMBERS		L maxi		A	B maxi	C maxi	D maxi	F maxi	G maxi	M maxi	P maxi	S maxi
	contacts à souder solder contacts	contacts à sertir crimp contacts	souder solder	sertir crimp									
8	851 07 G 8 .. P _S . 50 ..	851 07 RG 8 .. P _S . 50 ..	61,70		12,03	17,90	2,64	16,50	26,94	6,72	3,70	19,29	23,94
10	851 07 G 10 .. P _S . 50 ..	851 07 RG 10 .. P _S . 50 ..	61,70		15,01	17,90	2,64	18,50	30,14	9,32	3,70	22,38	26,94
12	851 07 G 12 .. P _S . 50 ..	851 07 RG 12 .. P _S . 50 ..	61,70		19,07	17,90	2,64	22,50	34,94	12,32	3,70	27,13	31,74
14	851 07 G 14 .. P _S . 50 ..	851 07 RG 14 .. P _S . 50 ..	62,15		22,25	17,90	2,64	25,50	38,04	15,32	3,70	30,33	34,94
16	851 07 G 16 .. P _S . 50 ..	851 07 RG 16 .. P _S . 50 ..	62,15		25,42	17,90	2,64	28,50	41,24	18,42	3,70	33,48	38,24
18	851 07 G 18 .. P _S . 50 ..	851 07 RG 18 .. P _S . 50 ..	62,15		28,60	17,90	2,64	32,50	44,44	20,12	3,70	36,68	41,34
20	851 07 G 20 .. P _S . 50 ..	851 07 RG 20 .. P _S . 50 ..	67,24		31,77	22,45	3,44	34,50	49,14	23,12	3,70	39,83	46,04
22	851 07 G 22 .. P _S . 50 ..	851 07 RG 22 .. P _S . 50 ..	67,24		34,95	22,45	3,44	38,50	52,24	26,12	3,70	43,03	49,24
24	851 07 G 24 .. P _S . 50 ..	851 07 RG 24 .. P _S . 50 ..	67,24		38,12	23,30	3,44	41,50	55,54	28,92	3,70	46,18	52,74

851

embase à collerette carrée sans possibilité de raccord
square flange receptacle not accepting backshell

02 E | HE 301 B 02 E
 MS 3112 E
 VG 95328 H

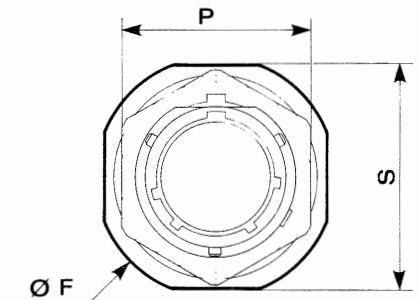
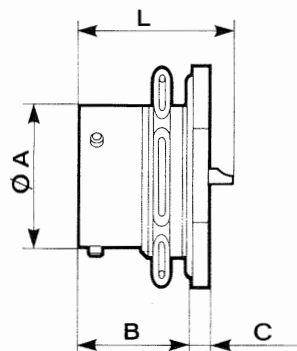
02 R | HE 301 B 02 R
 MS 3122 E
 VG 95328 C



taille de boîtier shell size	REFERENCES / PART NUMBERS		L maxi		A	B maxi	C maxi	D maxi	E	F maxi	J
	contacts à souder solder contacts	contacts à sertir crimp contacts	souder solder	sertir crimp							
8	851 02 E 8 .. P _S . 50 ..	851 02 R 8 .. P _S . 50 ..	25,18	32,35	12,03	11,70	1,32	10,84	15,09	20,99	3,13
10	851 02 E 10 .. P _S . 50 ..	851 02 R 10 .. P _S . 50 ..	25,10	32,35	15,01	11,70	1,32	13,99	18,26	24,19	3,13
12	851 02 E 12 .. P _S . 50 ..	851 02 R 12 .. P _S . 50 ..	25,10	32,35	19,07	11,70	1,32	17,37	20,62	26,54	3,13
14	851 02 E 14 .. P _S . 50 ..	851 02 R 14 .. P _S . 50 ..	25,10	32,35	22,25	11,70	1,32	20,57	23,00	28,89	3,13
16	851 02 E 16 .. P _S . 50 ..	851 02 R 18 .. P _S . 50 ..	25,10	32,35	25,42	11,70	1,32	23,72	24,61	31,29	3,13
18	851 02 E 18 .. P _S . 50 ..	851 02 R 18 .. P _S . 50 ..	25,10	32,35	28,60	11,70	1,32	26,69	26,97	33,69	3,13
20	851 02 E 20 .. P _S . 50 ..	851 02 R 20 .. P _S . 50 ..	26,67	33,95	31,77	14,35	2,15	29,89	29,36	36,89	3,13
22	851 02 E 22 .. P _S . 50 ..	851 02 R 22 .. P _S . 50 ..	26,67	33,95	34,95	14,35	2,15	33,04	31,75	39,99	3,13
24	851 02 E 24 .. P _S . 50 ..	851 02 R 24 .. P _S . 50 ..	26,67	33,95	38,12	15,20	2,15	36,24	34,92	43,15	3,81

embase à fixation par écrou sans possibilité de raccord
jam nut receptacle not accepting backshell

07 A | HE 301 B 07 A



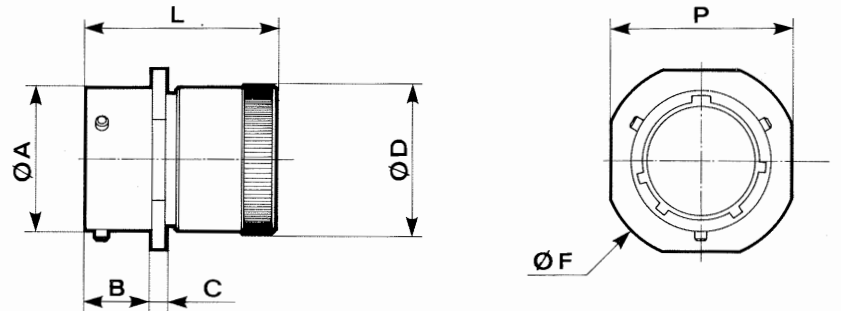
taille de boîtier shell size	REFERENCES / PART NUMBERS		L maxi		A	B maxi	C maxi	F maxi	P maxi	S maxi
	contacts à souder solder contacts	contacts à sertir crimp contacts	souder solder	sertir crimp						
8	851 07 A 8 .. P _S . 50 ..	—	25,18	—	12,03	17,90	2,64	26,94	19,29	23,94
10	851 07 A 10 .. P _S . 50 ..	—	25,10	—	15,01	17,90	2,64	30,14	22,38	26,94
12	851 07 A 12 .. P _S . 50 ..	—	25,10	—	19,07	17,90	2,64	34,94	27,13	31,74
14	851 07 A 14 .. P _S . 50 ..	—	25,10	—	22,25	17,90	2,64	38,04	30,33	34,94
16	851 07 A 16 .. P _S . 50 ..	—	25,10	—	25,42	17,90	2,64	41,24	33,48	38,24
18	851 07 A 18 .. P _S . 50 ..	—	25,10	—	28,60	17,90	2,64	44,44	36,68	41,34
20	851 07 A 20 .. P _S . 50 ..	—	26,67	—	31,77	22,45	3,44	49,14	39,83	46,04
22	851 07 A 22 .. P _S . 50 ..	—	26,67	—	34,95	22,45	3,44	52,24	43,03	49,24
24	851 07 A 24 .. P _S . 50 ..	—	26,67	—	38,12	23,30	3,44	55,54	46,18	52,74

851

prolongateur avec raccord simple
cable connecting receptacle with backnut

- 01 E | HE 301 B 01 E
MS 3111 E

- 01 R | HE 301 B 01 R
MS 3121 E



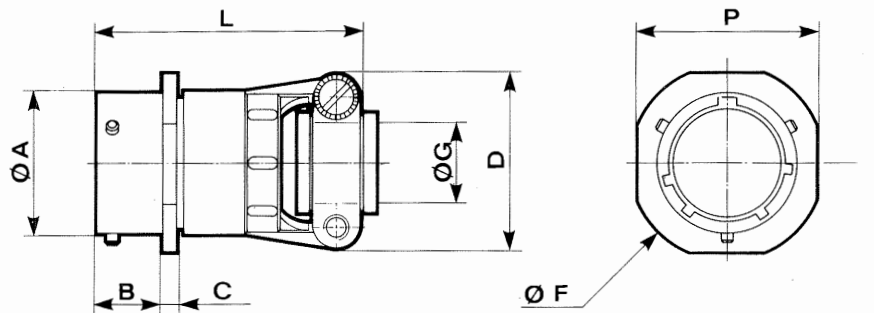
taille de boîtier shell size	REFERENCES / PART NUMBERS		L maxi		A	B maxi	C maxi	D maxi	F maxi	P maxi
	contacts à souder solder contacts	contacts à sertir crimp contacts	souder solder	sertir crimp						
8	851 01 E 8 .. P _S . 50 ..	851 01 R 8 .. P _S . 50 ..	32,70	32,00	12,03	10,60	2,10	13,50	24,24	20,99
10	851 01 E 10 .. P _S . 50 ..	851 01 R 10 .. P _S . 50 ..	32,70	32,00	15,01	10,60	2,10	16,70	27,44	24,19
12	851 01 E 12 .. P _S . 50 ..	851 01 R 12 .. P _S . 50 ..	32,70	32,00	19,07	10,60	2,10	19,90	29,79	26,54
14	851 01 E 14 .. P _S . 50 ..	851 01 R 14 .. P _S . 50 ..	32,70	32,00	22,25	10,60	2,10	23,40	32,10	28,89
16	851 01 E 16 .. P _S . 50 ..	851 01 R 16 .. P _S . 50 ..	32,70	32,00	25,42	10,60	2,10	26,60	34,59	31,29
18	851 01 E 18 .. P _S . 50 ..	851 01 R 18 .. P _S . 50 ..	32,70	32,00	28,60	10,60	2,10	29,50	36,94	33,69
20	851 01 E 20 .. P _S . 50 ..	851 01 R 20 .. P _S . 50 ..	34,50	33,40	31,77	13,85	2,65	32,70	40,14	36,89
22	851 01 E 22 .. P _S . 50 ..	851 01 R 22 .. P _S . 50 ..	34,50	33,40	34,95	13,85	2,65	36,00	43,24	40,00
24	851 01 E 24 .. P _S . 50 ..	851 01 R 24 .. P _S . 50 ..	34,50	33,40	38,12	14,70	2,65	39,10	46,44	43,29

prolongateur avec raccord droit à serre-câbles
cable connecting receptacle with straight cable clamp

- 01 EC | HE 301 B 01 EC
MS 3111 F

- 01 AC | HE 301 B 01 AC

- 01 RC | HE 301 B 01 RC
MS 3121 F



taille de boîtier shell size	REFERENCES / PART NUMBERS		L maxi		A	B maxi	C maxi	D maxi	F maxi	G	P maxi
	contacts à souder solder contacts	contacts à sertir crimp contacts	souder solder	sertir crimp							
8	851 01 EC AC 8 .. P _S . 50 ..	851 01 RC 8 .. P _S . 50 ..	48,00	47,30	12,03	10,60	2,10	19,90	24,24	3,50	20,99
10	851 01 EC AC 10 .. P _S . 50 ..	851 01 RC 10 .. P _S . 50 ..	48,00	47,30	15,01	10,60	2,10	21,50	27,44	5,00	24,19
12	851 01 EC AC 12 .. P _S . 50 ..	851 01 RC 12 .. P _S . 50 ..	48,00	47,30	19,07	10,60	2,10	25,00	29,79	8,20	26,54
14	851 01 EC AC 14 .. P _S . 50 ..	851 01 RC 14 .. P _S . 50 ..	48,00	47,30	22,25	10,60	2,10	27,80	32,10	10,00	28,89
16	851 01 EC AC 16 .. P _S . 50 ..	851 01 RC 16 .. P _S . 50 ..	51,00	50,50	25,42	10,60	2,10	29,40	34,59	13,00	31,29
18	851 01 EC AC 18 .. P _S . 50 ..	851 01 RC 18 .. P _S . 50 ..	51,00	50,50	28,60	10,60	2,10	35,30	36,94	16,00	33,69
20	851 01 EC AC 20 .. P _S . 50 ..	851 01 RC 20 .. P _S . 50 ..	53,00	51,50	31,77	13,85	2,65	35,30	40,14	16,00	36,89
22	851 01 EC AC 22 .. P _S . 50 ..	851 01 RC 22 .. P _S . 50 ..	53,00	51,50	34,95	13,85	2,65	41,10	43,24	19,30	40,00
24	851 01 EC AC 24 .. P _S . 50 ..	851 01 RC 24 .. P _S . 50 ..	53,00	51,50	38,12	14,70	2,65	42,40	46,44	20,60	43,29

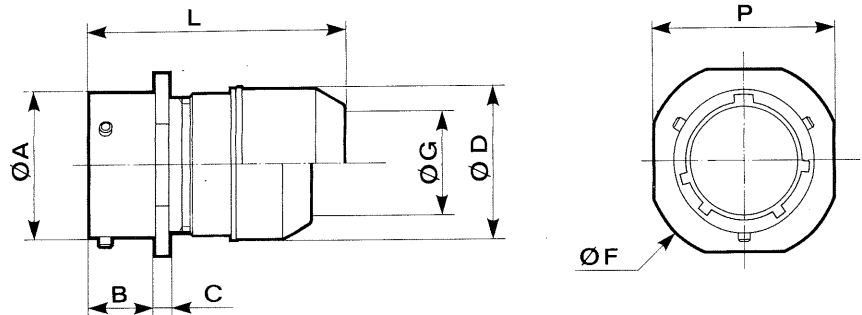
851

prolongateur avec raccord droit pour potting

cable connecting receptacle with straight backshell for potting

01 P | HE 301 B 01 P
MS 3111 P

01 RP | HE 301 B 01 RP
MS 3121 P



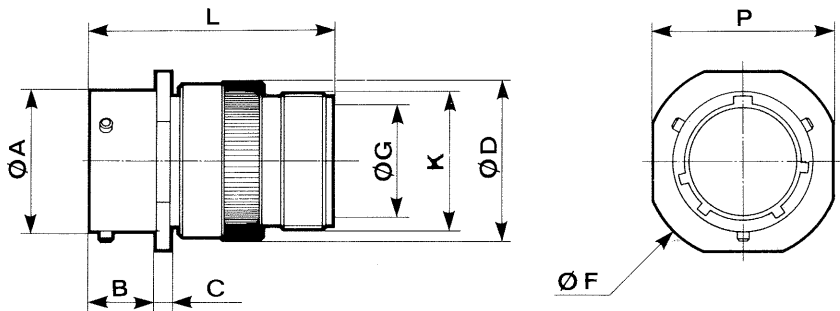
taille de boîtier shell size	REFERENCES / PART NUMBERS		L maxi		A	B maxi	C maxi	D maxi	F maxi	G maxi	P maxi
	contacts à souder solder contacts	contacts à sertir crimp contacts	souder solder	sertir crimp							
8	851 01 P 8 .. P _S . 50 ..	851 01 RP 8 .. P _S . 50 ..	36,20	41,70	12,03	10,60	2,10	15,34	24,24	10,46	20,99
10	851 01 P 10 .. P _S . 50 ..	851 01 RP 10 .. P _S . 50 ..	36,20	41,70	15,01	10,60	2,10	17,70	27,44	13,55	24,19
12	851 01 P 12 .. P _S . 50 ..	851 01 RP 12 .. P _S . 50 ..	36,20	41,70	19,07	10,60	2,10	21,69	29,79	13,96	26,54
14	851 01 P 14 .. P _S . 50 ..	851 01 RP 14 .. P _S . 50 ..	36,20	41,70	22,25	10,60	2,10	23,90	32,10	17,42	28,89
16	851 01 P 16 .. P _S . 50 ..	851 01 RP 16 .. P _S . 50 ..	36,20	41,70	25,42	10,60	2,10	27,00	34,59	20,56	31,29
18	851 01 P 18 .. P _S . 50 ..	851 01 RP 18 .. P _S . 50 ..	36,91	44,46	28,60	10,60	2,10	30,50	36,94	23,66	33,69
20	851 01 P 20 .. P _S . 50 ..	851 01 RP 20 .. P _S . 50 ..	43,80	50,93	31,77	13,85	2,65	33,65	40,15	23,92	36,89
22	851 01 P 22 .. P _S . 50 ..	851 01 RP 22 .. P _S . 50 ..	43,80	50,93	34,95	13,85	2,65	37,10	42,24	25,52	40,00
24	851 01 P 24 .. P _S . 50 ..	851 01 RP 24 .. P _S . 50 ..	43,80	50,93	38,12	14,70	2,65	40,00	46,44	32,00	43,29

prolongateur avec raccord droit intermédiaire

cable connecting receptacle with straight adaptor

01 A | HE 301 B 01 A

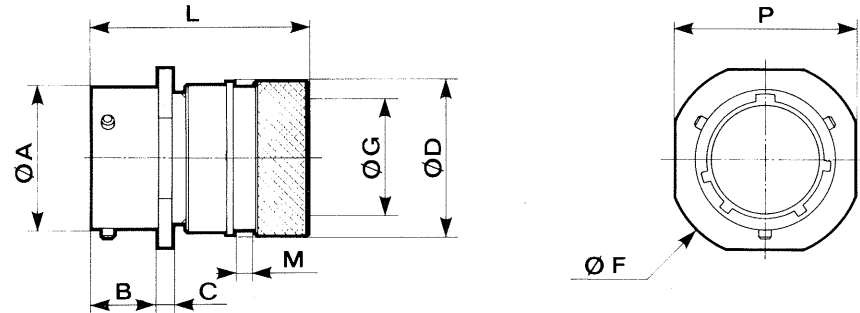
01 RA | HE 301 B 01 RA



taille de boîtier shell size	REFERENCES / PART NUMBERS		L		A	B maxi	C maxi	D maxi	F maxi	G maxi	K filetage threading UNEF 2 A	P maxi
	contacts à souder solder contacts	contacts à sertir crimp contacts	souder solder	sertir crimp								
8	851 01 A 8 .. P _S . 50 ..	851 01 RA 8 .. P _S . 50 ..	41,00		12,03	10,60	2,10	14,50	24,24	9,10	1/2 28	20,99
10	851 01 A 10 .. P _S . 50 ..	851 01 RA 10 .. P _S . 50 ..	41,00		15,01	10,60	2,10	18,70	27,44	12,08	5/8 24	24,19
12	851 01 A 12 .. P _S . 50 ..	851 01 RA 12 .. P _S . 50 ..	41,00		19,07	10,60	2,10	21,70	29,79	15,25	3/4 20	26,54
14	851 01 A 14 .. P _S . 50 ..	851 01 RA 14 .. P _S . 50 ..	41,00		22,25	10,60	2,10	25,10	32,10	18,15	7/8 20	28,89
16	851 01 A 16 .. P _S . 50 ..	851 01 RA 16 .. P _S . 50 ..	41,00		25,42	10,60	2,10	28,13	34,59	21,32	1-20	31,29
18	851 01 A 18 .. P _S . 50 ..	851 01 RA 18 .. P _S . 50 ..	41,00		28,60	10,60	2,10	31,38	36,94	24,32	1-3/16 18	33,69
20	851 01 A 20 .. P _S . 50 ..	851 01 RA 20 .. P _S . 50 ..	44,00		31,77	13,85	2,65	34,30	40,15	26,73	1-3/16 18	36,89
22	851 01 A 22 .. P _S . 50 ..	851 01 RA 22 .. P _S . 50 ..	44,00		34,95	13,85	2,65	37,60	42,24	30,67	1-7/16 18	40,00
24	851 01 A 24 .. P _S . 50 ..	851 01 RA 24 .. P _S . 50 ..	44,00		38,12	14,70	2,65	40,70	46,44	33,08	1-7/16 18	43,29

prolongateur avec raccord droit pour gaine thermorétractable
cable connecting receptacle with straight backshell for heatshrink sleeving

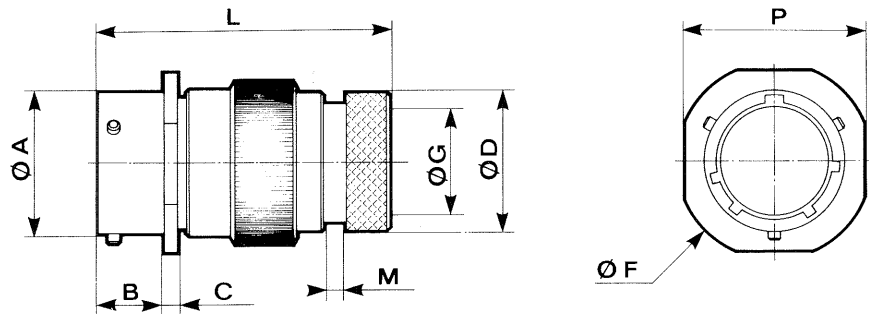
01 T
 01 RT



taille de boîtier shell size	REFERENCES / PART NUMBERS		L maxi		A	B maxi	C maxi	D maxi	F maxi	G maxi		P maxi	M maxi
	contacts à souder solder contacts	contacts à sertir crimp contacts	souder solder	sertir crimp						souder solder	sertir crimp		
8	851 01 T 8 .. P _S . 50 ..	851 01 RT 8 .. P _S . 50 ..	36,70	36,00	12,03	10,60	2,10	15,35	24,24	7,20	6,70	20,99	3,70
10	851 01 T 10 .. P _S . 50 ..	851 01 RT 10 .. P _S . 50 ..	36,70	36,00	15,01	10,60	2,10	18,15	27,44	10,20	9,40	24,19	3,70
12	851 01 T 12 .. P _S . 50 ..	851 01 RT 12 .. P _S . 50 ..	36,70	36,00	19,07	10,60	2,10	23,45	29,70	13,20	11,95	26,54	3,70
14	851 01 T 14 .. P _S . 50 ..	851 01 RT 14 .. P _S . 50 ..	36,70	36,00	22,25	10,60	2,10	24,25	32,10	16,10	15,15	28,89	3,70
16	851 01 T 16 .. P _S . 50 ..	851 01 RT 16 .. P _S . 50 ..	39,00	38,30	25,42	10,60	2,10	29,55	34,59	19,25	18,05	31,29	3,70
18	851 01 T 18 .. P _S . 50 ..	851 01 RT 18 .. P _S . 50 ..	39,00	38,30	28,60	10,60	2,10	31,75	36,94	21,30	19,95	33,69	3,70
20	851 01 T 20 .. P _S . 50 ..	851 01 RT 20 .. P _S . 50 ..	45,30	44,20	31,77	13,85	2,65	35,85	40,15	24,40	23,05	36,89	3,70
22	851 01 T 22 .. P _S . 50 ..	851 01 RT 22 .. P _S . 50 ..	45,30	44,20	34,95	13,85	2,65	38,20	42,24	27,50	25,55	40,00	3,70
24	851 01 T 24 .. P _S . 50 ..	851 01 RT 24 .. P _S . 50 ..	44,00	42,60	38,12	14,70	2,65	41,30	46,44	30,60	28,65	43,29	3,70

prolongateur avec raccord droit démontable pour gaine thermorétractable
cable connecting receptacle with removable straight backshell for heatshrink sleeving

01 M
 01 RM

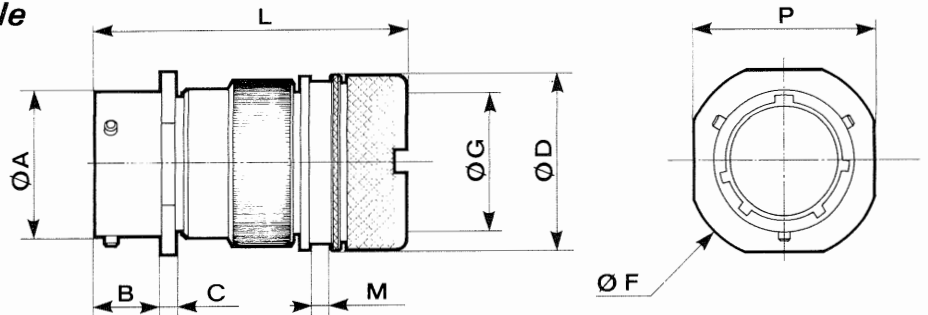


taille de boîtier shell size	REFERENCES / PART NUMBERS		L maxi		A	B maxi	C maxi	D maxi	F maxi	G maxi	P maxi	M maxi
	contacts à souder solder contacts	contacts à sertir crimp contacts	souder solder	sertir crimp								
8	851 01 M 8 .. P _S . 50 ..	851 01 RM 8 .. P _S . 50 ..	50,00		12,03	10,60	2,10	13,55	24,24	7,05	20,99	3,50
10	851 01 M 10 .. P _S . 50 ..	851 01 RM 10 .. P _S . 50 ..	50,00		15,01	10,60	2,10	15,35	27,44	9,90	24,19	3,50
12	851 01 M 12 .. P _S . 50 ..	851 01 RM 12 .. P _S . 50 ..	50,00		19,07	10,60	2,10	19,48	29,79	12,60	26,54	3,50
14	851 01 M 14 .. P _S . 50 ..	851 01 RM 14 .. P _S . 50 ..	50,00		22,25	10,60	2,10	21,30	32,10	15,90	28,89	3,50
16	851 01 M 16 .. P _S . 50 ..	851 01 RM 16 .. P _S . 50 ..	50,00		25,42	10,60	2,10	24,50	34,59	18,95	31,29	3,50
18	851 01 M 18 .. P _S . 50 ..	851 01 RM 18 .. P _S . 50 ..	50,00		28,60	10,60	2,10	26,45	36,94	20,90	33,69	3,50
20	851 01 M 20 .. P _S . 50 ..	851 01 RM 20 .. P _S . 50 ..	53,30		31,77	13,85	2,65	30,75	40,15	23,70	36,89	3,50
22	851 01 M 22 .. P _S . 50 ..	851 01 RM 22 .. P _S . 50 ..	53,30		34,95	13,85	2,65	34,24	42,24	26,60	40,00	3,50
24	851 01 M 24 .. P _S . 50 ..	851 01 RM 24 .. P _S . 50 ..	53,30		38,12	14,70	2,65	36,47	46,44	29,30	43,29	3,50

851

prolongateur avec raccord droit démontable pour reprise de tresse et gaine thermorétractable (spécifications 38 et 42)

cable connecting receptacle with removable straight backshell for screen termination and heatshrink sleeving (38 and 42 suffix)

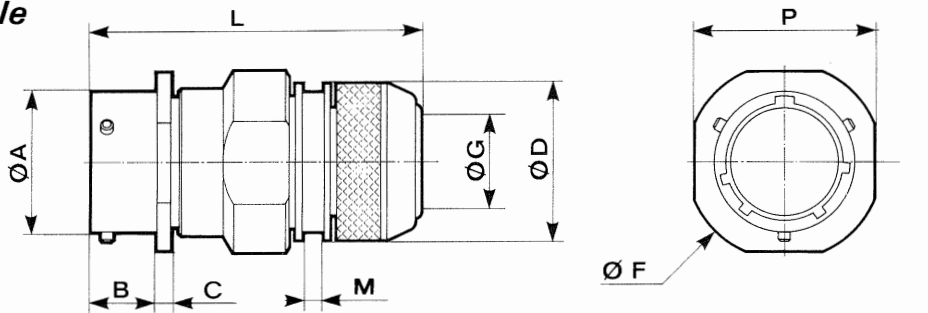


01 T
01 RT

taille de boîtier shell size	REFERENCES / PART NUMBERS		L maxi		A	B maxi	C maxi	D maxi	F maxi	G maxi	M maxi	P maxi
	contacts à souder solder contacts	contacts à sertir crimp contacts	souder solder	sertir crimp								
8	851 01 T 8 .. P _S . 50 ³⁸ / ₄₂	851 01 RT 8 .. P _S . 50 ³⁸ / ₄₂	51,60		12,03	10,60	2,10	18,25	24,24	7,45	3,70	20,99
10	851 01 T 10 .. P _S . 50 ³⁸ / ₄₂	851 01 RT 10 .. P _S . 50 ³⁸ / ₄₂	51,60		15,01	10,60	2,10	20,25	27,44	9,00	3,70	24,19
12	851 01 T 12 .. P _S . 50 ³⁸ / ₄₂	851 01 RT 12 .. P _S . 50 ³⁸ / ₄₂	51,60		19,07	10,60	2,10	24,75	29,79	13,30	3,70	26,54
14	851 01 T 14 .. P _S . 50 ³⁸ / ₄₂	851 01 RT 14 .. P _S . 50 ³⁸ / ₄₂	51,60		22,25	10,60	2,10	27,75	32,10	16,50	3,70	28,89
16	851 01 T 16 .. P _S . 50 ³⁸ / ₄₂	851 01 RT 16 .. P _S . 50 ³⁸ / ₄₂	51,60		25,42	10,60	2,10	30,05	34,59	18,50	3,70	31,29
18	851 01 T 18 .. P _S . 50 ³⁸ / ₄₂	851 01 RT 18 .. P _S . 50 ³⁸ / ₄₂	52,00		28,60	10,60	2,10	34,15	36,94	21,90	3,70	33,69
20	851 01 T 20 .. P _S . 50 ³⁸ / ₄₂	851 01 RT 20 .. P _S . 50 ³⁸ / ₄₂	55,10		31,77	13,85	2,65	37,25	40,15	25,10	3,70	36,89
22	851 01 T 22 .. P _S . 50 ³⁸ / ₄₂	851 01 RT 22 .. P _S . 50 ³⁸ / ₄₂	55,10		34,95	13,85	2,65	40,45	42,24	28,20	3,70	40,00
24	851 01 T 24 .. P _S . 50 ³⁸ / ₄₂	851 01 RT 24 .. P _S . 50 ³⁸ / ₄₂	55,10		38,12	14,70	2,65	43,65	46,44	31,40	3,70	43,29

prolongateur avec raccord droit démontable pour reprise de tresse et gaine thermorétractable

cable connecting receptacle with removable straight backshell for screen termination and heatshrink sleeving

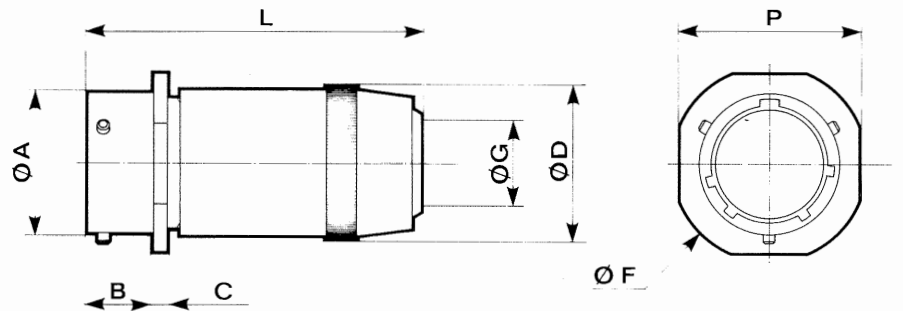


01 G
01 RG

taille de boîtier shell size	REFERENCES / PART NUMBERS		L maxi		A	B maxi	C maxi	D maxi	F maxi	G maxi	M maxi	P maxi
	contacts à souder solder contacts	contacts à sertir crimp contacts	souder solder	sertir crimp								
8	851 01 G 8 .. P _S . 50 ..	851 01 RG 8 .. P _S . 50 ..	53,40		12,03	10,60	2,10	16,50	24,24	6,72	3,70	20,99
10	851 01 G 10 .. P _S . 50 ..	851 01 RG 10 .. P _S . 50 ..	53,40		15,01	10,60	2,10	18,50	27,44	9,32	3,70	24,19
12	851 01 G 12 .. P _S . 50 ..	851 01 RG 12 .. P _S . 50 ..	53,40		19,07	10,60	2,10	22,50	29,79	12,32	3,70	26,54
14	851 01 G 14 .. P _S . 50 ..	851 01 RG 14 .. P _S . 50 ..	53,40		22,25	10,60	2,10	25,50	32,10	15,32	3,70	28,89
16	851 01 G 16 .. P _S . 50 ..	851 01 RG 16 .. P _S . 50 ..	53,40		25,42	10,60	2,10	28,50	34,59	18,42	3,70	31,29
18	851 01 G 18 .. P _S . 50 ..	851 01 RG 18 .. P _S . 50 ..	53,40		28,60	10,60	2,10	32,50	36,94	20,12	3,70	33,69
20	851 01 G 20 .. P _S . 50 ..	851 01 RG 20 .. P _S . 50 ..	58,60		31,77	13,85	2,65	34,50	40,15	23,12	3,10	36,89
22	851 01 G 22 .. P _S . 50 ..	851 01 RG 22 .. P _S . 50 ..	58,60		34,95	13,85	2,65	38,50	42,24	26,12	3,70	40,00
24	851 01 G 24 .. P _S . 50 ..	851 01 RG 24 .. P _S . 50 ..	58,60		38,12	14,70	2,65	41,50	46,44	28,92	3,70	43,29

prolongateur avec raccord droit à presse-étoupe
cable connecting receptacle with straight sealing gland backshell

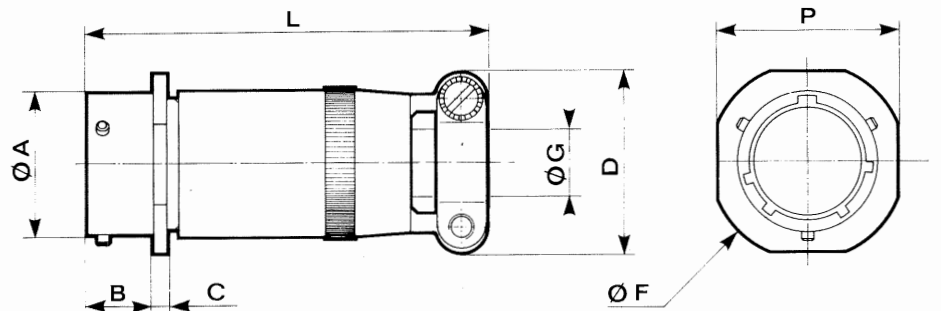
01J | HE 301 B 01J



taille de boîtier shell size	REFERENCES / PART NUMBERS		L maxi		A	B maxi	C maxi	D maxi	F maxi	G		P maxi
	contacts à souder solder contacts	contacts à sertir crimp contacts	souder solder	sertir crimp						mini	maxi	
8	851 01 J 8 .. P _S . 50 ..	-----	47,60	—	12,03	10,60	2,10	14,40	24,24	5,02	5,84	20,99
10	851 01 J 10 .. P _S . 50 ..	-----	47,60	—	15,01	10,60	2,10	17,60	27,44	5,94	6,76	24,19
12	851 01 J 12 .. P _S . 50 ..	-----	48,70	—	19,07	10,60	2,10	21,10	29,79	9,34	10,16	26,54
14	851 01 J 14 .. P _S . 50 ..	-----	53,50	—	22,25	10,60	2,10	24,40	32,10	11,32	12,14	28,89
16	851 01 J 16 .. P _S . 50 ..	-----	59,00	—	25,42	10,60	2,10	27,60	34,59	14,73	15,55	31,29
18	851 01 J 18 .. P _S . 50 ..	-----	65,00	—	28,60	10,60	2,10	30,80	36,94	16,00	16,82	33,69
20	851 01 J 20 .. P _S . 50 ..	-----	79,10	—	31,77	13,85	2,65	34,10	40,15	16,89	17,71	36,89
22	851 01 J 22 .. P _S . 50 ..	-----	80,00	—	34,95	13,85	2,65	37,30	42,24	17,78	18,60	40,00
24	851 01 J 24 .. P _S . 50 ..	-----	90,00	—	38,12	14,70	2,65	40,50	46,44	20,34	21,16	43,29

prolongateur avec raccord droit à presse-étoupe et serre-câbles
cable connecting receptacle with straight sealing gland and cable clamp backshell

01 JC | MS 3111 J

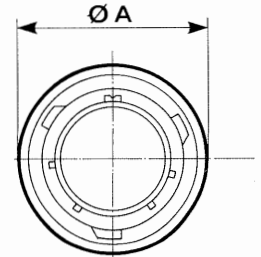
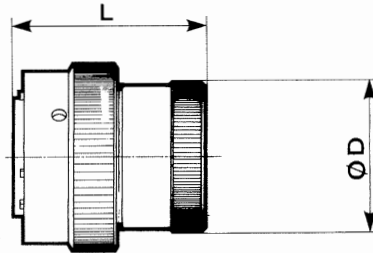


taille de boîtier shell size	REFERENCES / PART NUMBERS		L maxi		A	B maxi	C maxi	D maxi	F maxi	G		P maxi
	contacts à souder solder contacts	contacts à sertir crimp contacts	souder solder	sertir crimp						mini	maxi	
8	851 01 JC 8 .. P _S . 50 ..	-----	57,68	—	12,03	10,60	2,10	19,90	24,24	5,02	5,84	20,99
10	851 01 JC 10 .. P _S . 50 ..	-----	57,68	—	15,01	10,60	2,10	21,50	27,44	5,94	6,76	24,19
12	851 01 JC 12 .. P _S . 50 ..	-----	61,24	—	19,07	10,60	2,10	25,00	29,79	9,34	10,16	26,54
14	851 01 JC 14 .. P _S . 50 ..	-----	66,01	—	22,25	10,60	2,10	27,80	32,10	11,32	12,14	28,89
16	851 01 JC 16 .. P _S . 50 ..	-----	74,75	—	25,42	10,60	2,10	29,40	34,59	14,73	15,50	31,29
18	851 01 JC 18 .. P _S . 50 ..	-----	80,57	—	28,60	10,60	2,10	35,30	36,94	16,00	16,82	33,69
20	851 01 JC 20 .. P _S . 50 ..	-----	91,69	—	31,77	13,85	2,65	35,30	40,15	16,89	17,71	36,89
22	851 01 JC 22 .. P _S . 50 ..	-----	95,66	—	34,95	13,85	2,65	41,10	42,24	17,78	18,60	40,00
24	851 01 JC 24 .. P _S . 50 ..	-----	101,22	—	38,12	14,70	2,65	42,40	46,44	20,34	21,16	43,29

851

fiche avec raccord simple plug with backnut

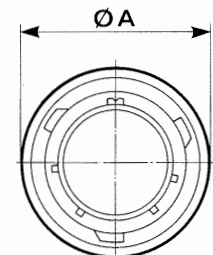
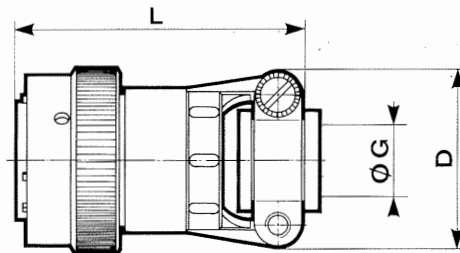
06 E	HE 301 B 06 E MS 3116 E
06 R	HE 301 B 06 R MS 3126 E



taille de boîtier shell size	REFERENCES / PART NUMBERS		L maxi		A maxi	D maxi
	contacts à souder solder contacts	contacts à sertir crimp contacts	souder solder	sertir crimp		
8	851 06 E 8 .. P _S . 50 ..	851 06 R 8 .. P _S . 50 ..	32,54	32,00	19,05	13,50
10	851 06 E 10 .. P _S . 50 ..	851 06 R 10 .. P _S . 50 ..	32,54	32,00	21,80	16,70
12	851 06 E 12 .. P _S . 50 ..	851 06 R 12 .. P _S . 50 ..	32,54	32,00	26,15	19,90
14	851 06 E 14 .. P _S . 50 ..	851 06 R 14 .. P _S . 50 ..	32,54	32,00	29,35	23,40
16	851 06 E 16 .. P _S . 50 ..	852 06 R 16 .. P _S . 50 ..	32,54	32,00	32,50	26,60
18	851 06 E 18 .. P _S . 50 ..	851 06 R 18 .. P _S . 50 ..	32,54	32,00	35,30	29,60
20	851 06 E 20 .. P _S . 50 ..	851 06 R 20 .. P _S . 50 ..	33,30	32,10	38,85	32,70
22	851 06 E 22 .. P _S . 50 ..	851 06 R 22 .. P _S . 50 ..	33,30	32,10	42,05	36,00
24	851 06 E 24 .. P _S . 50 ..	851 06 R 24 .. P _S . 50 ..	33,30	32,10	45,10	39,10

fiche avec raccord droit à serre-câbles plug with straight cable clamp

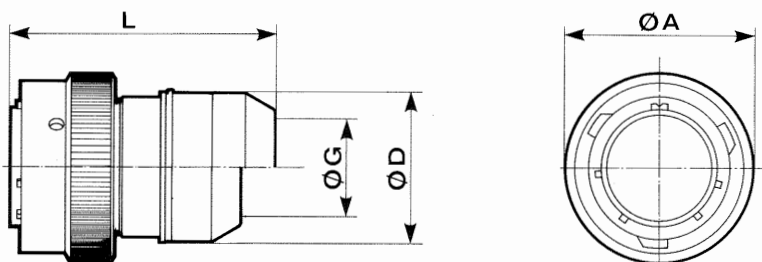
06 EC	HE 301 B 06 EC MS 3116 F
06 AC	HE 301 B 06 AC
06 RC	HE 301 B 06 RC MS 3126 F VG 95328 K



taille de boîtier shell size	REFERENCES / PART NUMBERS		L maxi		A maxi	D maxi	G
	contacts à souder solder contacts	contacts à sertir crimp contacts	souder solder	sertir crimp			
8	851 06 EC AC 8 .. P _S . 50 ..	851 06 RC 8 .. P _S . 50 ..	48,00	47,30	19,05	19,90	3,50
10	851 06 EC AC 10 .. P _S . 50 ..	851 06 RC 10 .. P _S . 50 ..	48,00	47,30	21,80	21,50	5,00
12	851 06 EC AC 12 .. P _S . 50 ..	851 06 RC 12 .. P _S . 50 ..	48,00	47,30	26,15	25,00	8,20
14	851 06 EC AC 14 .. P _S . 50 ..	851 06 RC 14 .. P _S . 50 ..	48,00	47,30	29,35	27,80	10,00
16	851 06 EC AC 16 .. P _S . 50 ..	851 06 RC 16 .. P _S . 50 ..	51,00	50,50	32,50	29,40	13,00
18	851 06 EC AC 18 .. P _S . 50 ..	851 06 RC 18 .. P _S . 50 ..	51,00	50,50	35,30	35,30	16,00
20	851 06 EC AC 20 .. P _S . 50 ..	851 06 RC 20 .. P _S . 50 ..	52,00	50,20	38,85	35,30	16,00
22	851 06 EC AC 22 .. P _S . 50 ..	851 06 RC 22 .. P _S . 50 ..	52,00	50,20	42,05	41,10	19,30
24	851 06 EC AC 24 .. P _S . 50 ..	851 06 RC 24 .. P _S . 50 ..	52,00	50,20	45,10	42,40	20,60

fiche avec raccord droit pour potting
plug with straight backshell for potting

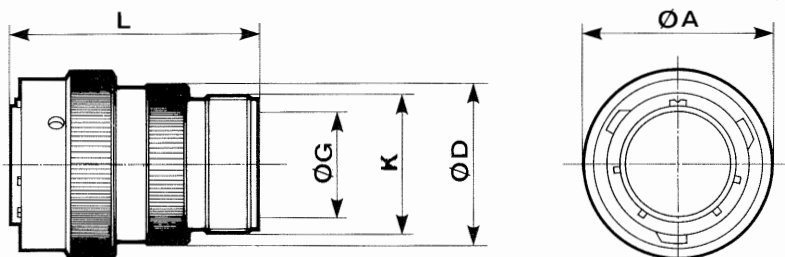
06 P	HE 301 B 06 P MS 3116 P
06 RP	HE 301 B 06 RP MS 3126 P



taille de boîtier shell size	REFERENCES / PART NUMBERS		L maxi		A maxi	D maxi	G maxi
	contacts à souder solder contacts	contacts à sertir crimp contacts	souder solder	sertir crimp			
8	851 06 P 8 .. P _S . 50 ..	851 06 RP 8 .. P _S . 50 ..	36,20	42,10	19,05	15,34	10,46
10	851 06 P 10 .. P _S . 50 ..	851 06 RP 10 .. P _S . 50 ..	36,20	42,10	21,80	17,70	13,55
12	851 06 P 12 .. P _S . 50 ..	851 06 RP 12 .. P _S . 50 ..	36,20	42,10	26,15	21,69	13,96
14	851 06 P 14 .. P _S . 50 ..	851 06 RP 14 .. P _S . 50 ..	36,20	42,10	29,35	23,90	17,42
16	851 06 P 16 .. P _S . 50 ..	851 06 RP 16 .. P _S . 50 ..	36,20	42,10	32,50	27,00	20,56
18	851 06 P 18 .. P _S . 50 ..	851 06 RP 18 .. P _S . 50 ..	37,70	45,40	35,30	30,50	23,66
20	851 06 P 20 .. P _S . 50 ..	851 06 RP 20 .. P _S . 50 ..	42,40	50,00	38,85	33,65	23,92
22	851 06 P 22 .. P _S . 50 ..	851 06 RP 22 .. P _S . 50 ..	42,40	50,00	42,05	37,10	25,52
24	851 06 P 24 .. P _S . 50 ..	851 06 RP 24 .. P _S . 50 ..	42,85	50,00	45,10	40,00	32,00

fiche avec raccord droit intermédiaire
plug with straight adaptor

06 A	HE 301 B 06 A
06 RA	HE 301 B 06 RA

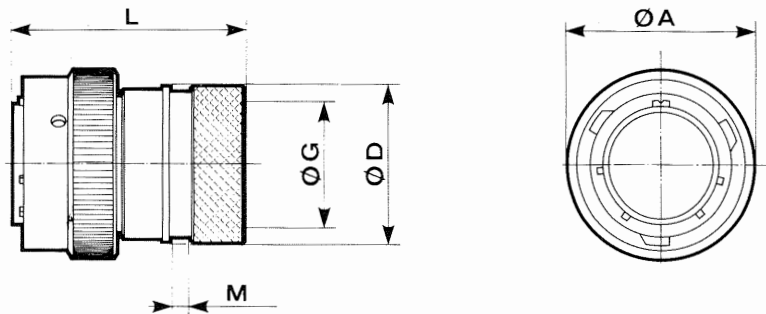


taille de boîtier shell size	REFERENCES / PART NUMBERS		L maxi		A maxi	D maxi	G maxi	K filetage threading UNE F 2 A
	contacts à souder solder contacts	contacts à sertir crimp contacts	souder solder	sertir crimp				
8	851 06 A 8 .. P _S . 50 ..	851 06 RA 8 .. P _S . 50 ..	41,00	41,00	19,05	14,50	9,10	1/2 28
10	851 06 A 10 .. P _S . 50 ..	851 06 RA 10 .. P _S . 50 ..	41,00	41,00	21,80	18,70	12,08	5/8 24
12	851 06 A 12 .. P _S . 50 ..	851 06 RA 12 .. P _S . 50 ..	41,00	41,00	26,15	21,70	15,25	3/4 20
14	851 06 A 14 .. P _S . 50 ..	851 06 RA 14 .. P _S . 50 ..	41,00	41,00	29,35	25,10	18,15	7/8 20
16	851 06 A 16 .. P _S . 50 ..	851 06 RA 16 .. P _S . 50 ..	41,00	41,00	32,50	28,13	21,32	1-20
18	851 06 A 18 .. P _S . 50 ..	851 06 RA 18 .. P _S . 50 ..	41,00	41,00	35,30	31,38	24,32	1-3/16 18
20	851 06 A 20 .. P _S . 50 ..	851 06 RA 20 .. P _S . 50 ..	44,00	43,30	38,85	34,30	26,73	1-3/16 18
22	851 06 A 22 .. P _S . 50 ..	851 06 RA 22 .. P _S . 50 ..	44,00	43,30	42,05	37,60	30,67	1-7/16 18
24	851 06 A 24 .. P _S . 50 ..	851 06 RA 24 .. P _S . 50 ..	44,00	43,50	45,10	40,70	33,08	1-7/16 18

851

fiche avec raccord droit pour gaine thermorétractable
plug with straight backshell for heatshrink sleeving

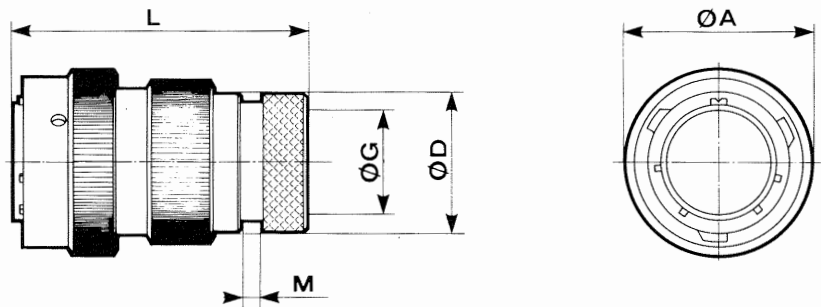
06 T
 06 RT | VG 95328 J



taille de boîtier shell size	REFERENCES / PART NUMBERS		L maxi		A maxi	D maxi	G maxi		M maxi
	contacts à souder solder contacts	contacts à sertir crimp contacts	souder solder	sertir crimp			souder solder	sertir crimp	
8	851 06 T 8 .. P _S . 50 ..	851 06 RT 8 .. P _S . 50 ..	36,70	36,00	19,05	15,35	7,20	6,70	3,70
10	851 06 T 10 .. P _S . 50 ..	851 06 RT 10 .. P _S . 50 ..	36,70	36,00	21,80	18,15	10,20	9,40	3,70
12	851 06 T 12 .. P _S . 50 ..	851 06 RT 12 .. P _S . 50 ..	36,70	36,00	26,15	23,45	13,20	11,95	3,70
14	851 06 T 14 .. P _S . 50 ..	851 06 RT 14 .. P _S . 50 ..	36,70	36,00	29,35	24,25	16,10	15,15	3,70
16	851 06 T 16 .. P _S . 50 ..	851 06 RT 16 .. P _S . 50 ..	39,00	38,30	32,50	29,55	19,25	18,05	3,70
18	851 06 T 18 .. P _S . 50 ..	851 06 RT 18 .. P _S . 50 ..	39,00	38,30	35,30	31,75	21,30	19,95	3,70
20	851 06 T 20 .. P _S . 50 ..	851 06 RT 20 .. P _S . 50 ..	44,00	42,90	38,85	35,85	24,40	23,05	3,70
22	851 06 T 22 .. P _S . 50 ..	851 06 RT 22 .. P _S . 50 ..	44,00	42,90	42,05	38,20	27,50	25,55	3,70
24	851 06 T 24 .. P _S . 50 ..	851 06 RT 24 .. P _S . 50 ..	42,70	41,60	45,10	41,30	30,60	28,65	3,70

fiche avec raccord droit démontable pour gaine thermorétractable
plug with removable straight backshell for heatshrink sleeving

06 M
 06 RM

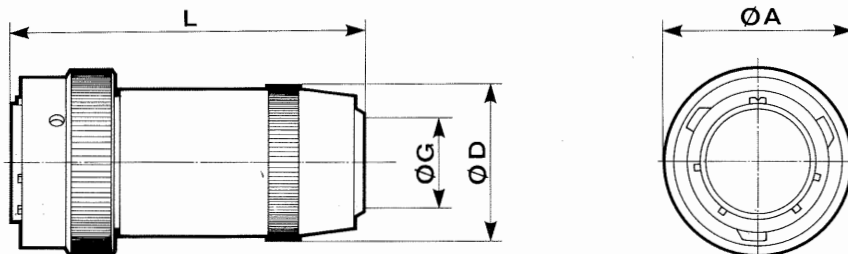


taille de boîtier shell size	REFERENCES / PART NUMBERS		L maxi		A maxi	D maxi	G maxi	M maxi
	contacts à souder solder contacts	contacts à sertir crimp contacts	souder solder	sertir crimp				
8	851 06 M 8 .. P _S . 50 ..	851 06 RM 8 .. P _S . 50 ..	50,00		19,05	13,55	7,05	3,50
10	851 06 M 10 .. P _S . 50 ..	851 06 RM 10 .. P _S . 50 ..	50,00		21,80	15,35	9,90	3,50
12	851 06 M 12 .. P _S . 50 ..	851 06 RM 12 .. P _S . 50 ..	50,00		26,15	19,48	12,60	3,50
14	851 06 M 14 .. P _S . 50 ..	851 06 RM 14 .. P _S . 50 ..	50,00		29,35	21,30	15,90	3,50
16	851 06 M 16 .. P _S . 50 ..	851 06 RM 16 .. P _S . 50 ..	50,00		32,50	24,50	18,95	3,50
18	851 06 M 18 .. P _S . 50 ..	851 06 RM 18 .. P _S . 50 ..	50,00		35,30	26,45	20,90	3,50
20	851 06 M 20 .. P _S . 50 ..	851 06 RM 20 .. P _S . 50 ..	52,00		38,85	30,73	23,70	3,50
22	851 06 M 22 .. P _S . 50 ..	851 06 RM 22 .. P _S . 50 ..	52,00		42,05	34,24	26,60	3,50
24	851 06 M 24 .. P _S . 50 ..	851 06 RM 24 .. P _S . 50 ..	52,00		45,10	36,47	29,30	3,50

851

fiche avec raccord droit à presse-étoupe
plug with straight sealing gland backshell

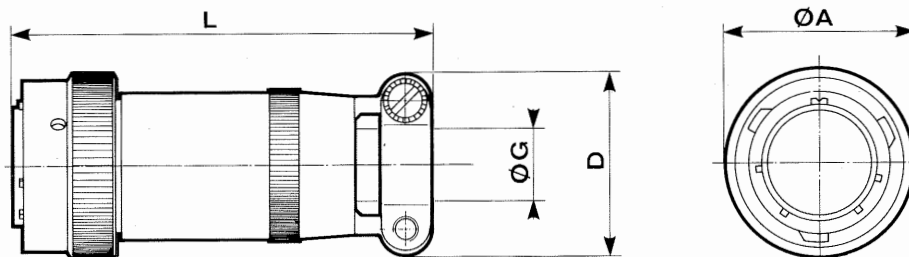
06 J | HE 301 B 06 J



taille de boîtier shell size	REFERENCES / PART NUMBERS		L maxi		A maxi	D maxi	G	
	contacts à souder solder contacts	contacts à sertir crimp contacts	souder solder	sertir crimp			mini	maxi
8	851 06 J 8 .. P _S . 50 ..	—	47,60	—	19,05	14,40	5,02	5,84
10	851 06 J 10 .. P _S . 50 ..	—	47,60	—	21,80	17,60	5,94	6,76
12	851 06 J 12 .. P _S . 50 ..	—	49,20	—	26,15	21,10	9,34	10,16
14	851 06 J 14 .. P _S . 50 ..	—	54,00	—	29,35	24,40	11,32	12,14
16	851 06 J 16 .. P _S . 50 ..	—	59,60	—	32,50	27,60	14,73	15,55
18	851 06 J 18 .. P _S . 50 ..	—	65,60	—	35,30	30,80	16,00	16,80
20	851 06 J 20 .. P _S . 50 ..	—	78,00	—	38,85	34,10	16,89	17,71
22	851 06 J 22 .. P _S . 50 ..	—	79,50	—	42,05	37,30	17,78	18,60
24	851 06 J 24 .. P _S . 50 ..	—	90,00	—	45,10	40,50	20,34	21,16

fiche avec raccord droit à presse-étoupe et serre-câbles
plug with straight sealing gland and cable clamp backshell

06 JC | MS 3116 J

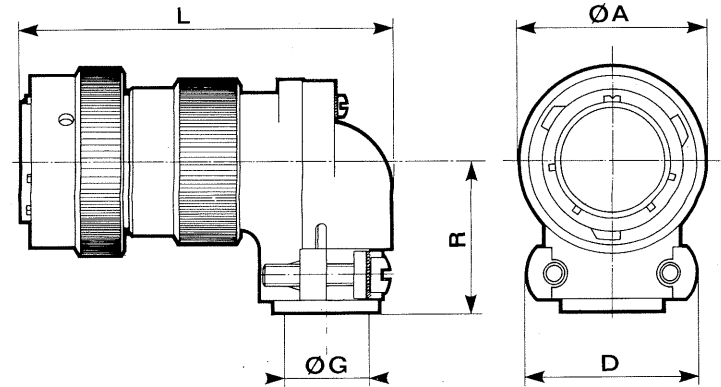


taille de boîtier shell size	REFERENCES / PART NUMBERS		L maxi		A maxi	D maxi	G	
	contacts à souder solder contacts	contacts à sertir crimp contacts	souder solder	sertir crimp			mini	maxi
8	851 06 JC 8 .. P _S . 50 ..	—	57,68	—	19,05	19,90	5,02	5,84
10	851 06 JC 10 .. P _S . 50 ..	—	57,68	—	21,80	21,50	5,94	6,76
12	851 06 JC 12 .. P _S . 50 ..	—	61,24	—	26,15	25,00	9,34	10,16
14	851 06 JC 14 .. P _S . 50 ..	—	66,01	—	29,35	27,80	11,32	12,14
16	851 06 JC 16 .. P _S . 50 ..	—	74,75	—	32,50	29,40	14,73	15,50
18	851 06 JC 18 .. P _S . 50 ..	—	80,57	—	35,30	35,30	16,00	16,82
20	851 06 JC 20 .. P _S . 50 ..	—	91,69	—	38,85	35,30	16,89	17,71
22	851 06 JC 22 .. P _S . 50 ..	—	95,66	—	42,05	41,10	17,78	18,60
24	851 06 JC 24 .. P _S . 50 ..	—	101,22	—	45,10	42,40	20,34	21,16

851

fiche avec raccord coudé à serre-câbles plug with elbow cable clamp backshell

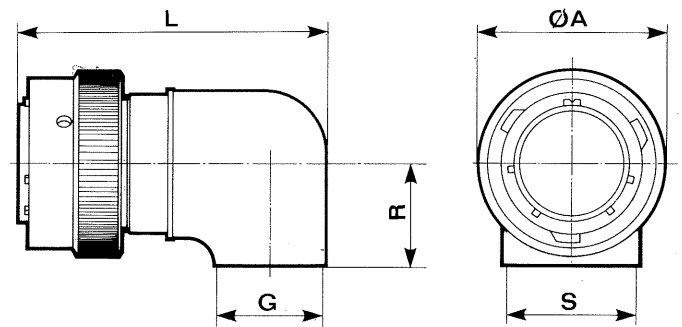
08 EC | HE 301 B 08 EC
08 RC



taille de boîtier shell size	REFERENCES / PART NUMBERS		L maxi		A maxi	D maxi	G	R maxi
	contacts à souder solder contacts	contacts à sertir crimp contacts	souder solder	sertir crimp				
8	851 08 EC 8 .. P _S . 50 ..	851 08 RC 8 .. P _S . 50 ..	50,10		19,05	19,70	3,50	16,00
10	851 08 EC 10 .. P _S . 50 ..	851 08 RC 10 .. P _S . 50 ..	52,60		21,80	21,20	5,00	18,00
12	851 08 EC 12 .. P _S . 50 ..	851 08 RC 12 .. P _S . 50 ..	54,90		26,15	24,20	8,20	19,50
14	851 08 EC 14 .. P _S . 50 ..	851 08 RC 14 .. P _S . 50 ..	58,50		29,35	27,50	10,00	22,00
16	851 08 EC 16 .. P _S . 50 ..	851 08 RC 16 .. P _S . 50 ..	60,80		32,50	29,10	13,00	23,50
18	851 08 EC 18 .. P _S . 50 ..	851 08 RC 18 .. P _S . 50 ..	65,00		35,30	35,70	16,00	25,00
20	851 08 EC 20 .. P _S . 50 ..	851 08 RC 20 .. P _S . 50 ..	69,10		38,85	35,70	16,00	26,50
22	851 08 EC 22 .. P _S . 50 ..	851 08 RC 22 .. P _S . 50 ..	71,00		42,05	39,70	19,30	28,00
24	851 08 EC 24 .. P _S . 50 ..	851 08 RC 24 .. P _S . 50 ..	75,50		45,10	43,50	20,60	31,00

fiche avec raccord coudé pour potting plug with elbow backshell for potting

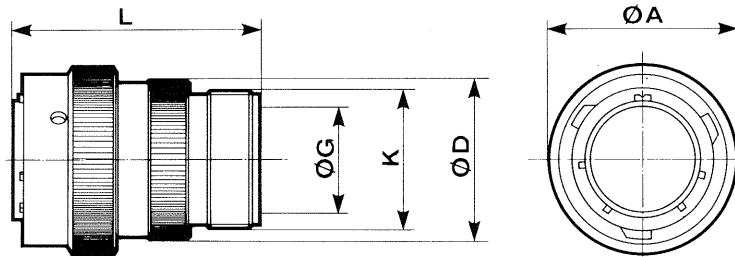
08 P | HE 301 B 08 P
08 RP



taille de boîtier shell size	REFERENCES / PART NUMBERS		L maxi		A maxi	G maxi	R maxi	S maxi
	contacts à souder solder contacts	contacts à sertir crimp contacts	souder solder	sertir crimp				
8	851 08 P 8 .. P _S . 50 ..	851 08 RP 8 .. P _S . 50 ..	40,70		19,05	8,10	11,70	11,30
10	851 08 P 10 .. P _S . 50 ..	851 08 RP 10 .. P _S . 50 ..	44,90		21,80	11,30	14,35	14,50
12	851 08 P 12 .. P _S . 50 ..	851 08 RP 12 .. P _S . 50 ..	46,90		26,15	13,30	15,90	17,70
14	851 08 P 14 .. P _S . 50 ..	851 08 RP 14 .. P _S . 50 ..	49,20		29,35	16,10	16,30	20,10
16	851 08 P 16 .. P _S . 50 ..	851 08 RP 16 .. P _S . 50 ..	50,60		32,50	16,90	19,30	22,80
18	851 08 P 18 .. P _S . 50 ..	851 08 RP 18 .. P _S . 50 ..	51,80		35,30	18,10	20,60	25,60
20	851 08 P 20 .. P _S . 50 ..	851 08 RP 20 .. P _S . 50 ..	53,70		38,85	19,70	21,90	28,80
22	851 08 P 22 .. P _S . 50 ..	851 08 RP 22 .. P _S . 50 ..	54,80		42,05	20,80	23,50	31,60
24	851 08 P 24 .. P _S . 50 ..	851 08 RP 24 .. P _S . 50 ..	58,20		45,10	24,20	30,15	35,20

fiche avec bracelet de blindage et raccord intermédiaire
screened plug with straight adaptor

36 A
 36 RA | VG 95328 N

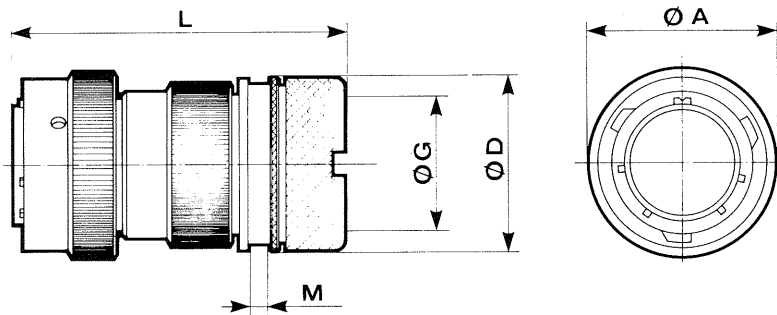


taille de boîtier shell size	REFERENCES / PART NUMBERS		L maxi		A maxi	D maxi	G maxi	K filetage threading UNEF 2 A
	contacts à souder solder contacts	contacts à sertir crimp contacts	souder solder	sertir crimp				
8	851 36 A 8 .. P _S . 50 ..	851 36 RA 8 .. P _S . 50 ..	41,00		19,05	14,50	9,10	1/2 28
10	851 36 A 10 .. P _S . 50 ..	851 36 RA 10 .. P _S . 50 ..	41,00		21,80	18,70	12,08	5/8 24
12	851 36 A 12 .. P _S . 50 ..	851 36 RA 12 .. P _S . 50 ..	41,00		26,15	21,70	15,25	3/4 20
14	851 36 A 14 .. P _S . 50 ..	851 36 RA 14 .. P _S . 50 ..	41,00		29,35	25,10	18,15	7/8 20
16	851 36 A 16 .. P _S . 50 ..	851 36 RA 16 .. P _S . 50 ..	41,00		32,50	28,13	21,32	1-20
18	851 36 A 18 .. P _S . 50 ..	851 36 RA 18 .. P _S . 50 ..	41,00		35,30	31,38	24,32	1-3/16 18
20	851 36 A 20 .. P _S . 50 ..	851 36 RA 20 .. P _S . 50 ..	43,30		38,85	34,30	26,73	1-3/16 18
22	851 36 A 22 .. P _S . 50 ..	851 36 RA 22 .. P _S . 50 ..	43,30		42,05	37,60	30,67	1-7/16 18
24	851 36 A 24 .. P _S . 50 ..	851 36 RA 24 .. P _S . 50 ..	43,50		45,10	40,70	33,08	1-7/16 18

fiche avec bague de blindage et raccord droit démontable pour reprise de tresse et gaine thermorétractable
(spécifications 38 et 42)

screened plug with removable straight backshell for screen termination and heatshrink sleeving
(38 and 42 suffix)

36 T
 36 RT

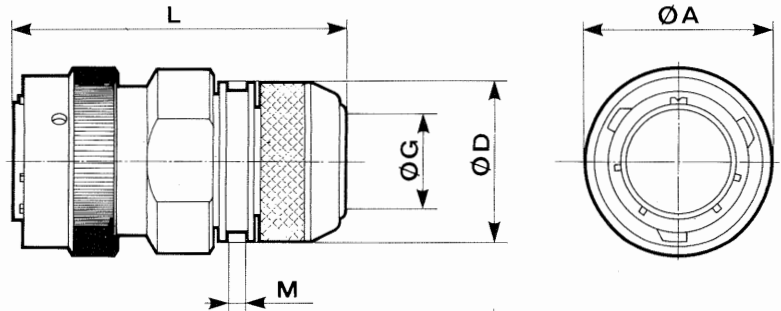


taille de boîtier shell size	REFERENCES / PART NUMBERS		L maxi		A maxi	D maxi	G maxi	M maxi
	contacts à souder solder contacts	contacts à sertir crimp contacts	souder solder	sertir crimp				
8	851 36 T 8 .. P _S . 50 ³⁸ / ₄₂ ..	851 36 RT 8 .. P _S . 50 ³⁸ / ₄₂ ..	51,60		19,05	18,25	7,45	3,70
10	851 36 T 10 .. P _S . 50 ³⁸ / ₄₂ ..	851 36 RT 10 .. P _S . 50 ³⁸ / ₄₂ ..	51,60		21,80	20,25	9,00	3,70
12	851 36 T 12 .. P _S . 50 ³⁸ / ₄₂ ..	851 36 RT 12 .. P _S . 50 ³⁸ / ₄₂ ..	51,60		26,15	24,75	13,30	3,70
14	851 36 T 14 .. P _S . 50 ³⁸ / ₄₂ ..	851 36 RT 14 .. P _S . 50 ³⁸ / ₄₂ ..	51,60		29,35	27,75	16,50	3,70
16	851 36 T 16 .. P _S . 50 ³⁸ / ₄₂ ..	851 36 RT 16 .. P _S . 50 ³⁸ / ₄₂ ..	51,60		32,50	30,05	18,50	3,70
18	851 36 T 18 .. P _S . 50 ³⁸ / ₄₂ ..	851 36 RT 18 .. P _S . 50 ³⁸ / ₄₂ ..	52,00		35,30	34,15	21,90	3,70
20	851 36 T 20 .. P _S . 50 ³⁸ / ₄₂ ..	851 36 RT 20 .. P _S . 50 ³⁸ / ₄₂ ..	53,90		38,85	37,25	25,10	3,70
22	851 36 T 22 .. P _S . 50 ³⁸ / ₄₂ ..	851 36 RT 22 .. P _S . 50 ³⁸ / ₄₂ ..	53,90		42,05	40,45	28,20	3,70
24	851 36 T 24 .. P _S . 50 ³⁸ / ₄₂ ..	851 36 RT 24 .. P _S . 50 ³⁸ / ₄₂ ..	53,90		45,10	43,65	31,40	3,70

851

fiche avec bague de blindage et raccord droit démontable pour reprise de tresse et gaine thermorétractable

screened plug with removable straight backshell for screen termination and heatshrink sleeving

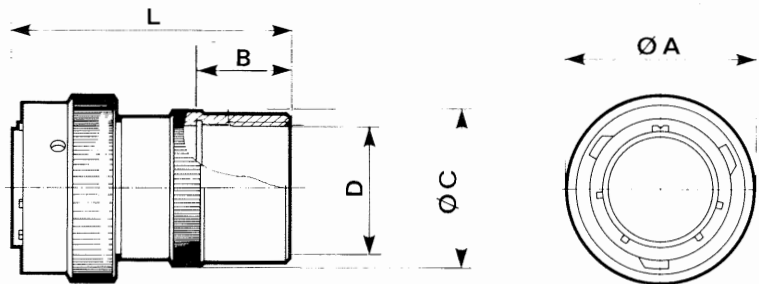


36 G
36 RG | VG 95328 M

taille de boîtier shell size	REFERENCES / PART NUMBERS		L maxi		A maxi	D maxi	G maxi	M maxi
	contacts à souder solder contacts	contacts à sertir crimp contacts	souder solder	sertir crimp				
8	851 36 G 8 .. P _S . 50 ..	851 36 RG 8 .. P _S . 50 ..	53,40		19,05	16,50	6,72	3,70
10	851 36 G 10 .. P _S . 50 ..	851 36 RG 10 .. P _S . 50 ..	53,40		21,80	18,50	9,32	3,70
12	851 36 G 12 .. P _S . 50 ..	851 36 RG 12 .. P _S . 50 ..	53,40		26,15	22,50	12,32	3,70
14	851 36 G 14 .. P _S . 50 ..	851 36 RG 14 .. P _S . 50 ..	53,40		29,35	25,50	15,32	3,70
16	851 36 G 16 .. P _S . 50 ..	851 36 RG 16 .. P _S . 50 ..	53,40		32,50	28,50	18,42	3,70
18	851 36 G 18 .. P _S . 50 ..	851 36 RG 18 .. P _S . 50 ..	53,40		35,30	32,50	20,12	3,70
20	851 36 G 20 .. P _S . 50 ..	851 36 RG 20 .. P _S . 50 ..	57,30		38,85	34,50	23,12	3,70
22	851 36 G 22 .. P _S . 50 ..	851 36 RG 22 .. P _S . 50 ..	57,30		42,05	38,50	26,12	3,70
24	851 36 G 24 .. P _S . 50 ..	851 36 RG 24 .. P _S . 50 ..	57,30		45,10	41,50	28,92	3,70

fiche avec raccord pour adaptation d'accessoires au pas électrique

plug with straight adaptor for electrical pitch access



06 Z
06 RZ

Le manchon intermédiaire spécial de Type Z qui équipe la fiche à sertir 851 06 RZ est adapté aux accessoires de câblages.

● Raccord à griffes et presse-étoupe ● Raccord pour gaine polyflex ● Raccord pour tuyau C.N.O.M.O.

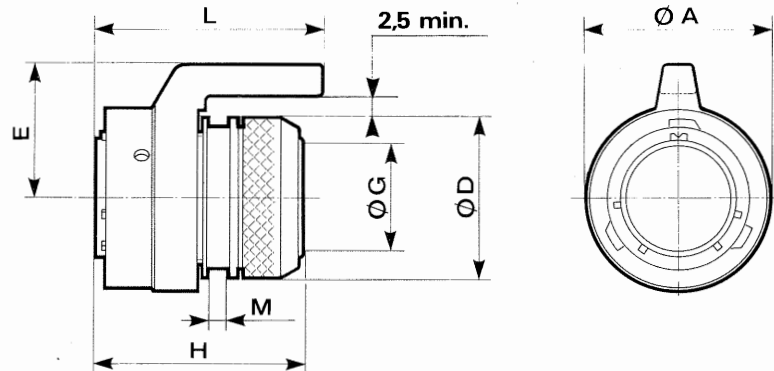
The Z type special adaptor which equips crimp plug 851 06 RZ fits following accessories.

● Packing gland collet backshell ● Backshell for polyflex sleeving ● Backshell for C.N.O.M.O. tube.

taille de boîtier shell size	REFERENCES / PART NUMBERS		L maxi		A maxi	B maxi	C maxi	D filetage threading PE
	contacts à souder solder contacts	contacts à sertir crimp contacts	souder solder	sertir crimp				
8								
10								
12	851 06 Z 12 .. P _S . 50 ..	851 06 RZ 12 .. P _S . 50 ..	43,00		26,15	9,00	24,80	11
14	851 06 Z 14 .. P _S . 50 ..	851 06 RZ 14 .. P _S . 50 ..	45,00		29,35	11,00	28,80	16
16	851 06 Z 16 .. P _S . 50 ..	851 06 RZ 16 .. P _S . 50 ..	45,00		32,50	11,00	30,80	16
18	851 06 Z 18 .. P _S . 50 ..	851 06 RZ 18 .. P _S . 50 ..	46,00		35,30	12,00	40,80	21
20	851 06 Z 20 .. P _S . 50 ..	851 06 RZ 20 .. P _S . 50 ..	46,50		38,85	12,00	40,80	21
22	851 06 Z 22 .. P _S . 50 ..	851 06 RZ 22 .. P _S . 50 ..	46,50		42,05	12,00	40,80	21
24	851 06 Z 24 .. P _S . 50 ..	851 06 RZ 24 .. P _S . 50 ..	65,50		45,10	31,40	45,00	29

fiche avec bague de blindage et doigt de verrouillage, avec raccord droit court à reprise de tresse et gaine thermorétractable

screened plug with lock finger and short backshell for screen termination and heatshrink sleeving



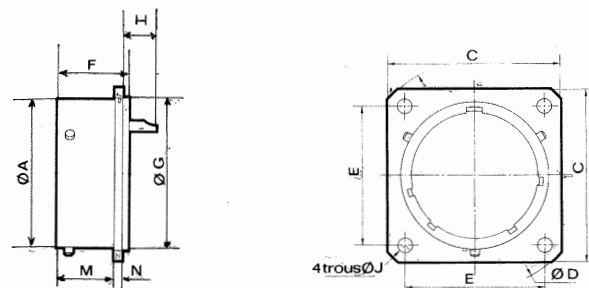
76 U
76 RU | VG 95328 U

taille de boîtier shell size	REFERENCES / PART NUMBERS		L maxi		A maxi	D maxi	H maxi	G maxi	E maxi	M maxi
	contacts à souder solder contacts	contacts à sertir crimp contacts	souder solder	sertir crimp						
8										
10										
12	851 76 U 12 .. P. 50 ..	851 76 RU 12 .. P. 50 ..	35,00		25,00	22,00	32,00	13,20	19,50	3,70
14	851 76 U 14 .. P. 50 ..	851 76 RU 14 .. P. 50 ..	35,00		29,00	25,00	32,00	16,10	21,00	3,70
16	851 76 U 16 .. P. 50 ..	851 76 RU 16 .. P. 50 ..	35,00		32,00	28,00	32,00	19,25	22,50	3,70
18										
20										
22										
24										

connecteurs hermétiques - hermetic connectors

embase à collerette carrée
square flange receptacle

02 H | HE 301 B 02 H



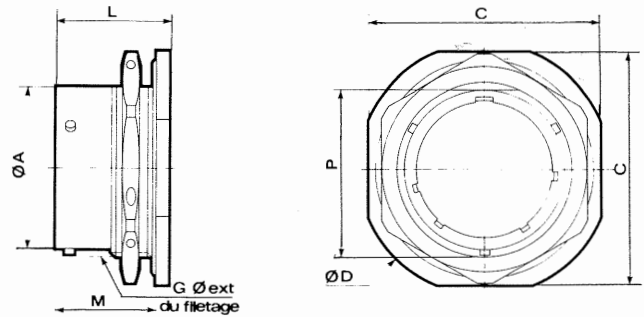
taille de boîtier shell size	REFERENCES PART NUMBERS	A	C maxi	D maxi	E	F	G	H maxi	J	M maxi	N maxi
8	851 02 H 8 .. P. 50 ..	12,03	21,42	27,09	15,09	13,84	14,27	6,97	3,13	11,24	1,67
10	851 02 H 10 .. P. 50 ..	15,01	24,62	31,87	18,26	13,84	17,06	6,97	3,13	11,24	1,67
12	851 02 H 12 .. P. 50 ..	19,07	26,98	35,04	20,62	13,84	19,85	6,97	3,13	11,24	1,67
14	851 02 H 14 .. P. 50 ..	22,25	29,36	38,22	23,00	13,84	23,00	6,97	3,13	11,24	1,67
16	851 02 H 16 .. P. 50 ..	25,42	31,73	41,39	24,61	13,84	26,18	6,97	3,13	11,24	1,67
18	851 02 H 18 .. P. 50 ..	28,60	34,12	44,57	26,97	13,84	29,36	6,97	3,13	11,24	1,67
20	851 02 H 20 .. P. 50 ..	31,77	37,20	47,74	29,36	15,42	31,74	6,99	3,13	12,00	2,48
22	851 02 H 22 .. P. 50 ..	34,95	40,47	50,92	31,75	16,23	34,92	6,99	3,13	12,00	2,48
24	851 02 H 24 .. P. 50 ..	38,12	43,66	55,69	34,92	17,04	38,10	6,19	3,81	12,81	2,48

851

connecteurs hermétiques - *hermetic connectors*

embase à fixation par écrou
jam nut receptacle

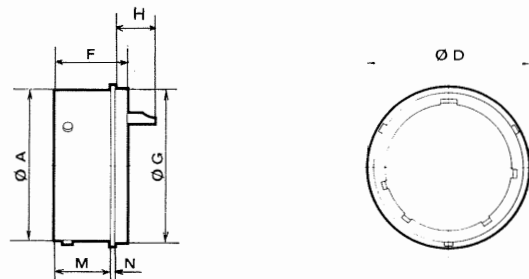
07 H | HE 301 B 07 H
MS 3114 H
VG 95328 F



taille de boîtier <i>shell size</i>	REFERENCES <i>PART NUMBERS</i>	A	C maxi	D maxi	G	L maxi	M maxi	P
8	851 07 H 8 .. P . 50 ..	12,03	24,07	27,37	14,26	20,53	17,93	13,33
10	851 07 H 10 .. P . 50 ..	15,01	27,22	30,57	17,43	20,53	17,93	16,51
12	851 07 H 12 .. P . 50 ..	19,07	32,00	35,32	22,19	20,53	17,93	20,63
14	851 07 H 14 .. P . 50 ..	22,25	35,17	38,50	25,36	20,53	17,93	23,78
16	851 07 H 16 .. P . 50 ..	25,42	38,35	41,67	28,54	20,53	17,93	26,93
18	851 07 H 18 .. P . 50 ..	28,60	41,52	44,85	31,71	20,53	17,93	30,10
20	851 07 H 20 .. P . 50 ..	31,77	46,27	49,62	34,89	26,10	22,70	33,28
22	851 07 H 22 .. P . 50 ..	34,95	49,47	52,77	38,06	26,10	22,70	36,45
24	851 07 H 24 .. P . 50 ..	38,12	52,62	55,97	41,24	26,93	23,54	39,63

embase à collerette ronde, fixation par brasage
solder fixing receptacle

IH | HE 301 B 1 H
MS 3113 H
VG 95328 G



taille de boîtier <i>shell size</i>	REFERENCES <i>PART NUMBERS</i>	A	D maxi	H maxi	F	G maxi	M maxi	N maxi
8	851 IH 8 .. P . 50	12,03	16,40	8,19	13,84	14,27	10,69	0,76
10	851 IH 10 .. P . 50	15,01	19,40	8,19	13,84	17,06	10,69	0,76
12	851 IH 12 .. P . 50	19,07	21,80	8,19	13,84	19,83	10,69	0,76
14	851 IH 14 .. P . 50	22,25	25,00	8,19	13,84	23,00	10,69	0,76
16	851 IH 16 .. P . 50	25,42	28,10	8,19	13,84	26,18	10,69	0,76
18	851 IH 18 .. P . 50	28,60	31,30	8,19	13,84	29,36	10,69	0,76
20	851 IH 20 .. P . 50	31,77	33,70	8,16	15,42	31,74	12,32	0,76
22	851 IH 22 .. P . 50	34,95	36,90	8,16	16,23	34,92	12,32	0,76
24	851 IH 24 .. P . 50	38,12	40,10	7,36	17,04	38,10	13,12	0,76

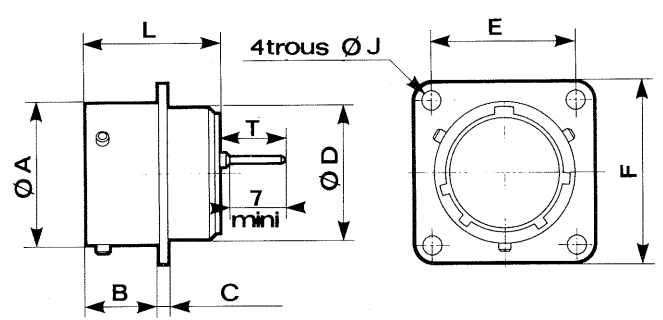
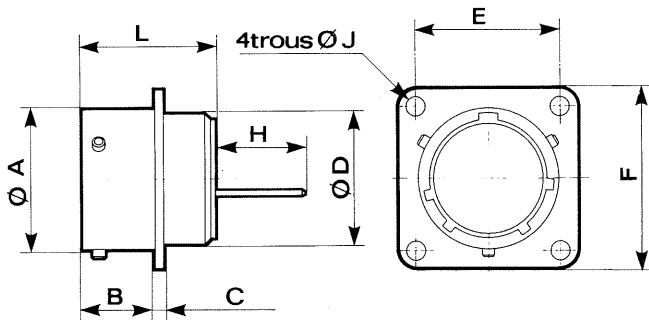
connecteurs pour connexions enroulées et à picots droits

wire wrap and straight spills connectors

embase à collerette carrée type 02 E - square flange receptacle type 02 E

version pour connexions enroulées (WW)
wire wrap version

version à picots droits
straight spills version

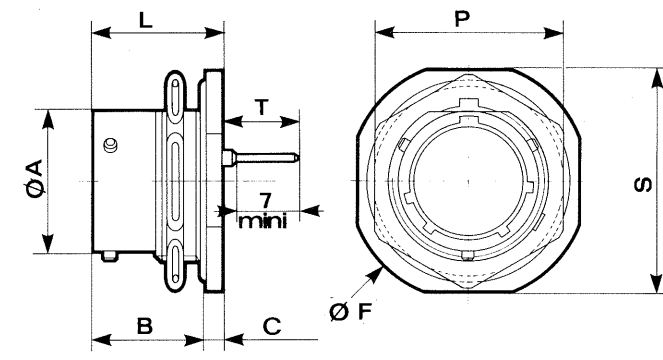
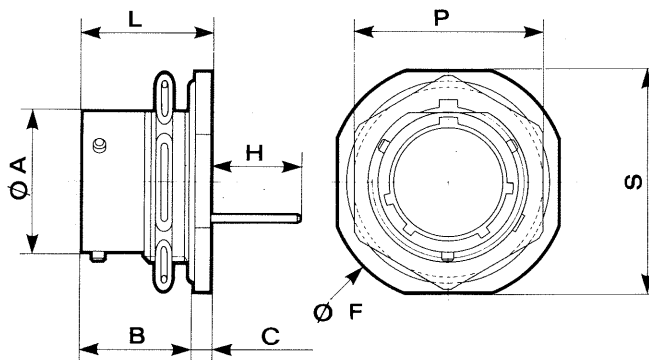


taille de boîtier shell size	REFERENCES / PART NUMBERS		A	B maxi	C maxi	ØD maxi	E	F maxi	H +1,63 0	J	L maxi	T +1,25 0
	version WW WW version	version à picots straight spills version										
8	851 02 E 8 .. P _S . 50 ³⁴ / _{34A}	851 02 E 8 .. P _S . 50 ¹⁶ / ₄₀	12,03	11,70	1,32	10,84	15,09	20,99	12,42	3,13	20,50	9,46
10	851 02 E 10 .. P _S . 50 ³⁴ / _{34A}	851 02 E 10 .. P _S . 50 ¹⁶ / ₄₀	15,01	11,70	1,32	13,99	18,26	24,19	12,42	3,13	20,50	9,46
12	851 02 E 12 .. P _S . 50 ³⁴ / _{34A}	851 02 E 12 .. P _S . 50 ¹⁶ / ₄₀	19,07	11,70	1,32	17,37	20,62	26,54	12,42	3,13	20,50	9,46
14	851 02 E 14 .. P _S . 50 ³⁴ / _{34A}	851 02 E 14 .. P _S . 50 ¹⁶ / ₄₀	22,25	11,70	1,32	20,57	23,00	28,89	12,42	3,13	20,50	9,46
16	851 02 E 16 .. P _S . 50 ³⁴ / _{34A}	851 02 E 16 .. P _S . 50 ¹⁶ / ₄₀	25,42	11,70	1,32	23,62	24,61	31,29	12,42	3,13	20,50	9,46
18	851 02 E 18 .. P _S . 50 ³⁴ / _{34A}	851 02 E 18 .. P _S . 50 ¹⁶ / ₄₀	28,60	11,70	1,32	26,69	26,97	33,69	12,42	3,13	20,50	9,46
20	851 02 E 20 .. P _S . 50 ³⁴ / _{34A}	851 02 E 20 .. P _S . 50 ¹⁶ / ₄₀	31,77	14,35	2,15	29,89	29,36	36,89	10,69	3,13	23,80	7,76
22	851 02 E 22 .. P _S . 50 ³⁴ / _{34A}	851 02 E 22 .. P _S . 50 ¹⁶ / ₄₀	34,95	14,35	2,15	33,04	31,75	39,99	10,69	3,13	23,80	7,76
24	851 02 E 24 .. P _S . 50 ³⁴ / _{34A}	851 02 E 24 .. P _S . 50 ¹⁶ / ₄₀	38,12	15,20	2,15	36,24	34,92	43,15	10,69	3,81	23,80	7,76

embase à fixation par écrou type 07 A - jam nut receptacle type 07 A

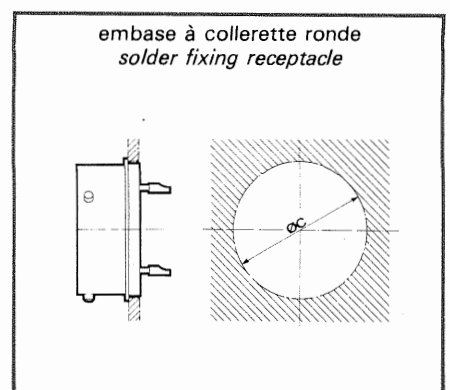
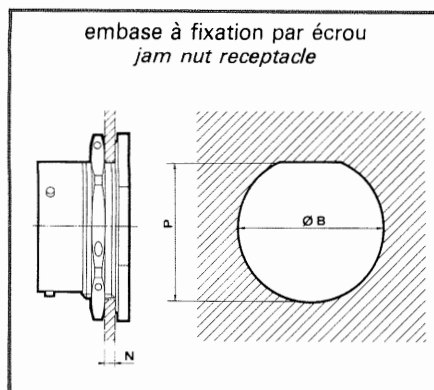
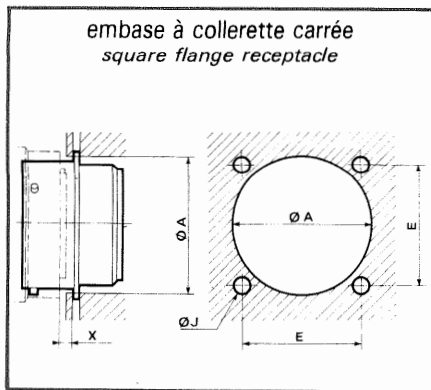
version pour connexions enroulées (WW)
wire wrap version

version à picots droits
straight spills version



taille de boîtier shell size	REFERENCES / PART NUMBERS		A	B maxi	C maxi	F maxi	H +1,63 0	L maxi	P maxi	S maxi	T +1,25 0
	version WW WW version	version à picot straight spills version									
8	851 07 A 8 .. P _S . 50 ³⁴ / _{34A}	851 07 A 8 .. P _S . 50 ¹⁶ / ₄₀	12,03	17,90	2,64	26,94	12,42	20,64	19,29	23,94	9,46
10	851 07 A 10 .. P _S . 50 ³⁴ / _{34A}	851 07 A 10 .. P _S . 50 ¹⁶ / ₄₀	15,01	17,90	2,64	30,14	12,42	20,64	22,38	26,95	9,46
12	851 07 A 12 .. P _S . 50 ³⁴ / _{34A}	851 07 A 12 .. P _S . 50 ¹⁶ / ₄₀	19,07	17,90	2,64	34,94	12,42	20,64	27,13	31,74	9,46
14	851 07 A 14 .. P _S . 50 ³⁴ / _{34A}	851 07 A 14 .. P _S . 50 ¹⁶ / ₄₀	22,25	17,90	2,64	38,04	12,42	20,64	30,33	34,94	9,46
16	851 07 A 16 .. P _S . 50 ³⁴ / _{34A}	851 07 A 16 .. P _S . 50 ¹⁶ / ₄₀	25,42	17,90	2,64	41,26	12,42	20,64	33,48	38,24	9,46
18	851 07 A 18 .. P _S . 50 ³⁴ / _{34A}	851 07 A 18 .. P _S . 50 ¹⁶ / ₄₀	28,60	17,90	2,64	44,44	12,42	20,64	36,68	41,34	9,46
20	851 07 A 20 .. P _S . 50 ³⁴ / _{34A}	851 07 A 20 .. P _S . 50 ¹⁶ / ₄₀	31,77	22,45	3,44	49,14	8,64	25,99	39,83	46,04	8,49
22	851 07 A 22 .. P _S . 50 ³⁴ / _{34A}	851 07 A 22 .. P _S . 50 ¹⁶ / ₄₀	34,95	22,45	3,44	52,24	8,64	25,99	43,03	49,24	8,49
24	851 07 A 24 .. P _S . 50 ³⁴ / _{34A}	851 07 A 24 .. P _S . 50 ¹⁶ / ₄₀	38,12	23,30	3,44	55,54	7,79	26,84	46,18	52,74	7,79

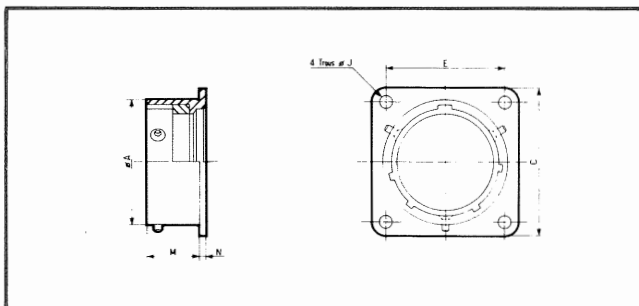
perçage cloison - panel cut out



taille de boîtier shell size	A ± 0,1	B ± 0,1	C ± 0,1	E ± 0,15	J ± 0,15	N		P ± 0,1	X mini
						mini	maxi		
8	15,55	14,60	14,70	15,10	3,15	1,57	3,17	13,75	2,90
10	18,80	17,75	17,50	18,26	3,15	1,57	3,17	16,95	2,90
12	22,15	22,50	20,20	20,62	3,15	1,57	3,17	21,50	2,90
14	25,30	25,70	23,40	23,00	3,15	1,57	3,17	24,20	2,90
16	28,45	28,85	26,60	24,60	3,15	1,57	3,17	27,35	2,90
18	31,65	32,05	29,80	26,97	3,15	1,57	3,17	30,55	2,90
20	34,80	35,20	32,10	29,36	3,15	1,57	6,35	33,70	5,50
22	38,00	38,40	35,30	31,75	3,15	1,57	6,35	36,90	5,50
24	41,20	41,55	38,40	34,92	3,73	1,57	6,35	40,05	5,50

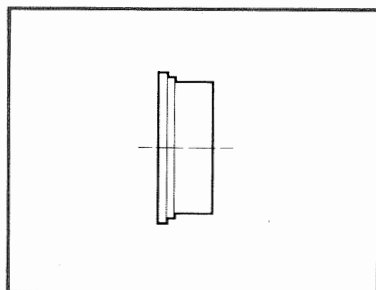
accessoires - accessories

embase de repos - dummy receptacle



taille de boîtier shell size	REFERENCES PART NUMBERS	A	C maxi	E	J	M maxi	N maxi
10	8500-19	15,01	24,19	18,26	3,13	11,70	1,32
12	8500-20	19,07	26,54	20,62	3,13	11,70	1,32
14	8500-21	22,25	28,89	23,00	3,13	11,70	1,32
16	8500-26	25,42	31,29	24,61	3,13	11,70	1,32
18	8500-22	28,60	33,69	26,97	3,13	11,70	1,32
20	8500-23	31,77	36,89	29,36	3,13	14,35	2,15
22	8500-24	34,95	39,99	31,75	3,13	14,35	2,15
24	8500-25	38,12	43,15	34,92	3,81	15,20	2,15

bouchons de protection
plastique pour
embase et fiche
plastic protective
caps for receptacle
and plug



taille de boîtier shell size	bouchons pour embases caps for receptacle	bouchons pour fiches caps for plug
8	8500-5585A	8500-5594
10	8500-5586A	8500-5595
12	8500-5587	8500-5596
14	8500-5588	8500-5597
16	8500-5589	8500-5598
18	8500-5590	8500-5599
20	8500-5591	8500-5600
22	8500-5592	8500-5601
24	8500-5593	8500-5602

joints de cloison - gaskets

taille de boîtier shell size	joints pour embase à collerette carrée gaskets for square flange receptacle		joints pour embase à fixation par écrou gaskets for jam nut receptacle	
	néoprène	fairprène	néoprène	vitton (pour embase hermétique - for hermetic receptacle)
8	8500-275	8500-4164	3330102	3330675
10	8500-276	8500-4165	3330103	3330670
12	8500-277	8500-4166	3330104	3330671
14	8500-278	8500-4167	3330105	3330672
16	8500-283	8500-4168	3330106	3331048
18	8500-279	8500-4169	3330107	3331049
20	8500-280	8500-4170	3330108	3331050
22	8500-281	8500-4171	3330109	3331051
24	8500-282	8500-4172	3330110	3331052

bouchons - caps

références - part numbers

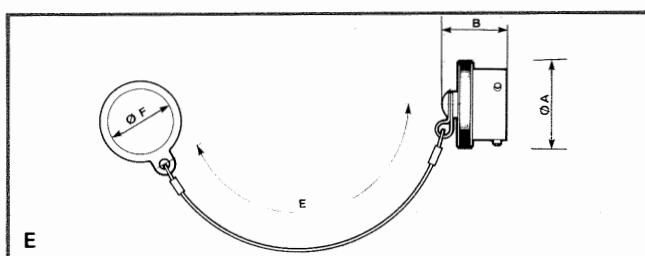
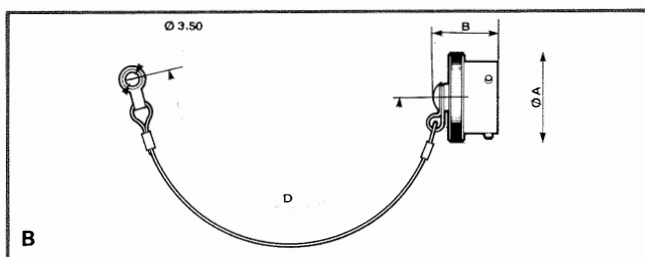
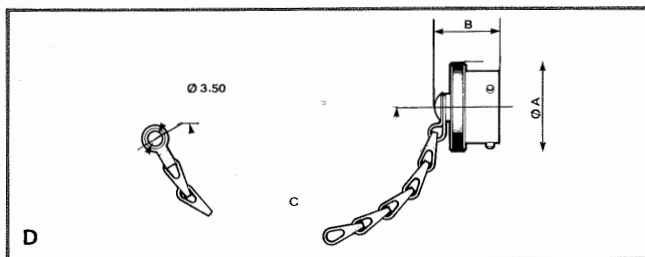
racine - basic series	8500 05								
taille de boîtier shell size	8	10	12	14	16	18	20	22	24
références pour embase part numbers for receptacle	02	03	04	05	27	06	07	08	09
références pour fiche part numbers for plug	10	11	12	13	28	14	15	16	17

spécifications : pour type de bouchon et protection
specifications : for cap style and plating

types et protections - type and plating

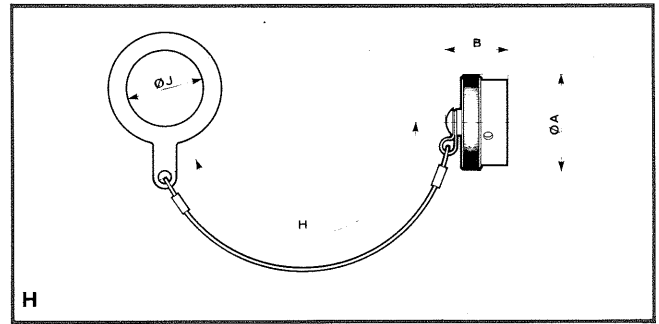
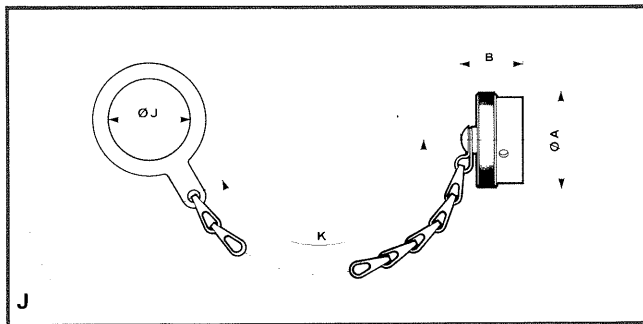
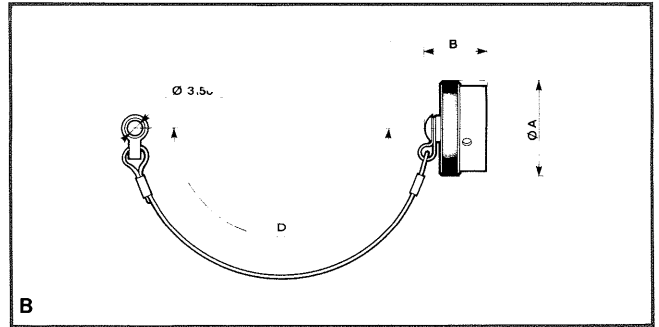
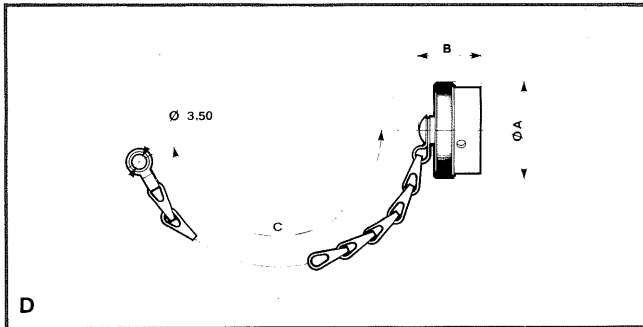
TYPE DE BOUCHON CAP TYPE	bouchons pour embase - receptacle cap				bouchons pour fiche - plug cap			
	cadmiage vert olive olive green cadmium	cadmiage blanc white cadmium	oxydation noir black anodised	nickelage nickel	cadmiage vert olive olive green cadmium	cadmiage blanc white cadmium	oxydation noir black anodised	nickelage nickel
bouchon avec chaînette métallique et œillet de fixation cap with chain and ring	D	02 D	29 D	44 D	D	02 D	29 D	44 D
bouchon avec cordonnet nylon et œillet de fixation cap with nylon cord and ring	B	02 B	29 B	44 B	B	02 B	29 B	44 B
bouchon avec cordonnet nylon et rondelle de fixation (boîtier 10, 12 et 14) cap with nylon cord and washer (shell 10, 12 and 14)	-	-	-	-	E	-	-	-
bouchon avec cordonnet nylon et rondelle de fixation cap with nylon cord and washer	H	-	-	-	-	-	-	-
bouchon avec chaînette métallique et rondelle de fixation cap with chain and washer	J	-	-	-	-	-	-	-

bouchons pour fiches - caps for plug



taille de boîtier shell size	Ø A maxi	B maxi	C +6 0	D +2 0	E	Ø F
8	16,80	19,84	132	128	-	-
10	19,80	19,84	132	128	132	14,00
12	23,90	19,84	148	148	148	17,60
14	27,00	19,84	148	148	148	20,80
16	30,20	19,84	148	148	-	-
18	33,40	19,84	148	148	-	-
20	36,50	21,44	168	153	-	-
22	39,80	21,44	168	153	-	-
24	42,90	22,22	168	153	-	-

bouchons pour embases - caps for receptacle



taille de boîtier shell size	Ø A maxi	B maxi	C +6 0	D +2 0	J maxi	H +2 0	K +6 0
8	19,00	21,44	84	77	14,80	80	84
10	21,80	21,44	84	77	17,90	80	84
12	26,10	21,44	100	89	22,70	90	100
14	29,30	21,44	100	89	25,90	90	100
16	32,50	21,44	100	89	29,00	90	100
18	35,30	21,44	100	89	32,20	90	100
20	38,80	21,44	116	102	35,40	110	116
22	42,00	21,44	116	102	38,60	110	116
24	45,10	22,22	116	102	41,70	110	116

8 références des raccords - backshell part-numbers

- Pour les types de protection voir références page 8
 - For plating types see part numbers page 8

raccords droits - straight backshell

désignation	taille de boîtier - shell size		8	10	12	14	16	18	20	22	24
		protection plating									
raccord simple backnut	E/R	- 02 29 ou/ or 031 44	8500-5882 LP 8500-5882 133 8500-5882 10 8500-5882 202	8500-5883 LP 8500-5884 133 8500-5884 10 8500-5884 202	8500-5884 LP 8500-5884 133 8500-5884 10 8500-5884 202	8500-5885 LP 8500-5885 133 8500-5885 10 8500-5885 202	8500-5886 LP 8500-5886 133 8500-5886 10 8500-5886 202	8500-5887 LP 8500-5887 133 8500-5887 10 8500-5887 202	8500-5888 LP 8500-5888 133 8500-5888 10 8500-5888 202	8500-5889 LP 8500-5889 133 8500-5889 10 8500-5889 202	8500-5890 LP 8500-5890 133 8500-5890 10 8500-5890 202
raccord droit à serre-câbles straight cable clamp	EC/RC AC	- 02 29 ou/ or 031 44	8500-2469 900 8500-2469 901 8500-2469 902 8500-2469 903	8500-2470 900 8500-2470 901 8500-2470 902 8500-2470 903	8500-2471 900 8500-2471 901 8500-2471 902 8500-2471 903	8500-2472 900 8500-2472 901 8500-2472 902 8500-2472 903	8500-2473 900 8500-2473 901 8500-2473 902 8500-2473 903	8500-2474 900 8500-2474 901 8500-2474 902 8500-2474 903	8500-2475 900 8500-2475 901 8500-2475 902 8500-2475 903	8500-2476 900 8500-2476 901 8500-2476 902 8500-2476 903	8500-2477 900 8500-2477 901 8500-2477 902 8500-2477 903
raccord droit pour potting straight backshell for potting	écrou/nut P/RP	- 02	8500-1559 LP 8500-1559 133	8500-1560 LP 8500-1560 133	8500-1561 LP 8500-1561 133	8500-1562 LP 8500-1562 133	8500-1563 LP 8500-1563 133	8500-1564 LP 8500-1564 133	8500-1565 LP 8500-1565 133	8500-1566 LP 8500-1566 133	8500-1567 LP 8500-1567 133
raccord droit intermédiaire straight adaptor	A/RA	- 02 29 ou/ or 031 44	8500-446 8500-682	8500-467 8500-683	8500-468 8500-684	8500-469 8500-685	8500-470 8500-686	8500-471 8500-687	8500-472 8500-688	8500-473 8500-689	8500-474 8500-690
raccord droit pour gaine thermorétractable straight backshell for heatshrink sleeving	T/RT	- 02 29 ou/ or 031 44	8500-4021 LP 8500-4021 133 8500-4021 10	8500-4022 LP 8500-4022 133 8500-4022 10	8500-4023 LP 8500-4023 133 8500-4023 10	8500-4024 LP 8500-4024 133 8500-4024 10	8500-4025 LP 8500-4025 133 8500-4025 10	8500-4026 LP 8500-4026 133 8500-4026 10	8500-4027 LP 8500-4027 133 8500-4027 10	8500-4028 LP 8500-4028 133 8500-4028 10	8500-4029 LP 8500-4029 133 8500-4029 10
raccord droit démontable pour gaine thermo- rétractable straight backshell for heatshrink sleeving	M/RM	- 02 29 ou/ or 031 44	8500-4245 900 8500-4245 901	8500-4246 900 8500-4246 901	8500-4247 900 8500-4247 901	8500-4248 900 8500-4248 901	8500-4249 900 8500-4249 901	8500-4250 900 8500-4250 901	8500-4251 900 8500-4251 901	8500-4252 900 8500-4252 901	8500-4253 900 8500-4253 901
raccord droit démontable pour reprise de tresse et gaine thermorétractable removable straight backshell for screen termi- nation and heatshrink sleeving	G/RG	- 02 29 ou/ or 031 44	8500-5296 900 8500-5296 901	8500-5297 900 8500-5297 901	8500-5298 900 8500-5298 901	8500-5299 900 8500-5299 901	8500-5300 900 8500-5300 901	8500-5301 900 8500-5301 901	8500-5302 900 8500-5302 901	8500-5303 900 8500-5303 901	8500-5304 900 8500-5304 901
raccord droit démontable pour reprise de tresse et gaine thermorétractable removable straight backshell for screen termi- nation and heatshrink sleeving	T/RT spécifi- cation 38 et 42	38 42	851 T 08-38 851 T 08-42	851 T 10-38 851 T 10-42	851 T 12-38 851 T 12-42	851 T 14-38 851 T 14-42	851 T 16-38 851 T 16-42	851 T 18-38 851 T 18-42	851 T 20-38 851 T 20-42	851 T 22-38 851 T 22-42	851 T 24-38 851 T 24-42
raccord droit à presse-étoupe straight sealing gland backshell	J presse-étoupe sealing gland	- 02	8500-5873	8500-5874	8500-5875	8500-5876	8500-5877	8500-5878	8500-5879	8500-5880	8500-5881
	écrou nut	- 02	8500-5900 LP 8500-5900 133	8500-5901 LP 8500-5901 133	8500-5902 LP 8500-5902 133	8500-5903 LP 8500-5903 133	8500-5904 LP 8500-5904 133	8500-5905 LP 8500-5905 133	8500-5906 LP 8500-5906 133	8500-5907 LP 8500-5907 133	8500-5908 LP 8500-5908 133

désignation	taille de boîtier - shell size								
	8	10	12	14	16	18	20	22	24
raccord droit à presse-étoupe et serre-câbles <i>straight sealing gland and cable clamp backshell</i>	8500-5873	8500-5874	8500-5875	8500-5876	8500-5877	8500-5878	8500-5879	8500-5880	8500-5881
	8500-5989 900	8500-5990 900	8500-5991 900	8500-5992 900	8500-5993 900	8500-5994 900	8500-5995 900	8500-5996 900	8500-5997 900
	-	-	8500-8474 900	8500-8475 900	8500-8476 900	-	-	-	-
raccord droit court pour reprise de tresse et gaine thermorétractable <i>short backshell for screen termination and heatshrink sleeving</i>	-	-	-	-	-	-	-	-	-
	02	-	-	-	-	-	-	-	-
	29 ou/ou 031	-	-	-	-	-	-	-	-
	44	-	-	-	-	-	-	-	-
raccord pour adaptation d'accessoire au pas électrique <i>straight adaptor for electrical pitch access</i>	-	-	8500-8185 LP	8500-8186 LP	8500-8187 LP	8500-8188 LP	8500-8189 LP	8500-8190 LP	8500-8191A LP
	02	-	8500-8185 133	8500-8186 133	8500-8187 133	8500-8188 133	8500-8189 133	8500-8190 133	8500-8191A 133
	29 ou/ou 031	-	-	-	-	-	-	-	-
	44	-	-	-	-	-	-	-	-

raccords droits pour embase 07 - straight backshells for receptacle type 07

raccord simple <i>backnut</i>	E/R	8500-374 LP	8500-375 LP	8500-376 LP	8500-377 LP	8500-378 LP	8500-379 LP	8500-380 LP	8500-381 LP
	02	8500-374 133	8500-375 133	8500-376 133	8500-377 133	8500-378 133	8500-379 133	8500-380 133	8500-381 133
	29 ou/ou 031	8500-374 10	8500-375 10	8500-376 10	8500-377 10	8500-378 10	8500-379 10	8500-380 10	8500-381 10
	44	8500-374 202	8500-375 202	8500-376 202	8500-377 202	8500-378 202	8500-379 202	8500-380 202	8500-381 202
raccord droit à serre-câbles <i>straight cable clamp</i>	EC/RC AC	8500-1790 900	8500-1791 900	8500-1792 900	8500-1793 900	8500-1794 900	8500-1795 900	8500-1796 900	8500-1797 900
	02	8500-1790 901	8500-1791 901	8500-1792 901	8500-1793 901	8500-1794 901	8500-1795 901	8500-1796 901	8500-1797 901
	29 ou/ou 031	-	-	-	-	-	-	-	-
	44	-	-	-	-	-	-	-	-
raccord droit pour potting <i>straight backshell for potting</i>	P	8500-467	8500-468	8500-469	8500-470	8500-471	8500-472	8500-473	8500-474
	RP	8500-682	8500-684	8500-685	8500-686	8500-687	8500-688	8500-689	8500-690
raccord droit pour gaine thermorétractable <i>straight backshell for heatshrink sleeving</i>	T/RT	8500-4776 LP	8500-4778 LP	8500-4779 LP	8500-4780 LP	8500-4781 LP	8500-4782 LP	8500-4783 LP	8500-4784 LP
	02	8500-4776 133	8500-4778 133	8500-4779 133	8500-4780 133	8500-4781 133	8500-4782 133	8500-4783 133	8500-4784 133
	29 ou/ou 031	8500-4776 10	8500-4778 10	8500-4779 10	8500-4780 10	8500-4781 10	8500-4782 10	8500-4783 10	8500-4784 10
	44	-	-	-	-	-	-	-	-

raccords coulés - elbow backshells

raccord coulé à serre-câbles <i>elbow cable clamp backshell</i>	EC/RC	8500-791 900	8500-792 900	8500-793 900	8500-794 900	8500-795 900	8500-796 900	8500-797 900	8500-799 900
	02	8500-791 901	8500-792 901	8500-793 901	8500-794 901	8500-795 901	8500-796 901	8500-797 901	8500-799 901
	29 ou/ou 031	8500-791 902	8500-792 902	8500-793 902	8500-794 902	8500-795 902	8500-796 902	8500-797 902	8500-799 902
	44	-	-	-	-	-	-	-	-
raccord coulé pour potting <i>elbow backshell for potting</i>	P/RP	8500-1559 LP	8500-1560 LP	8500-1561 LP	8500-1562 LP	8500-1563 LP	8500-1564 LP	8500-1565 LP	8500-1567 LP
	02	8500-1559 133	8500-1560 133	8500-1561 133	8500-1562 133	8500-1563 133	8500-1564 133	8500-1565 133	8500-1567 133
	29 ou/ou 031	-	-	-	-	-	-	-	-
	44	-	-	-	-	-	-	-	-
	potting	8500-673	8500-674	8500-675	8500-676	8500-677	8500-678	8500-680	8500-681

outillages - tools

outillage de sertissage - crimping pliers


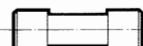
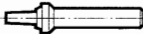
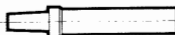
contacts taillés contact sizes	section des câbles wire size		REFERENCES / PART NUMBERS	
	mm ²	AWG	pince à sertir crimping tool	positionneur locator
20	0,93	18	} 8465 (MS 3191-1) } 8476-01 (M 22520/2-01) } 8365 (M 22520/1-01)	MS 3191-20 A
	0,60	20		8476-02 (M 22520/2-02)
	0,38	22		8365-02 (M 22520/1-02)
	0,21	24		
16	1,91	14	} 8465 (MS 3191-1) } 8365 (M 22520/1-01)	MS 3191-16 A
	1,34	16		
	0,93	18		8365-02 (M 22520/1-02)

outillage d'insertion et d'extraction - insertion and extraction tools

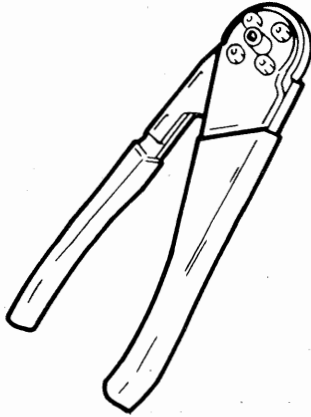
type de contact contact type	taille de contact contact size	REFERENCES / PART NUMBERS	
		outil d'insertion insertion tools	outil d'extraction extraction tools
à sertir crimp	20	8500-29 B	8500-36 A
	16	8500-39	8500-38 A
pour connexion enroulée for wire wrap	20	8500-31	8500-31
	16	ou/or 8500-39 8500-37	8500-37

Tube de rechange pour outil : - 8500-36 A réf. : 8500-1163
Spare tube for tool : - 8500-38 A ref. : 8500-1184

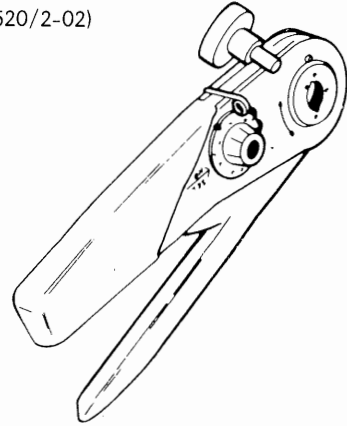
obturateurs - filler plugs

contacts taillés contacts size	REFERENCES / PART NUMBERS	couleur colour	profil profile
20	8500-4144	gris grey	
16	8500-479	bleu blue	
20	8500-4144 A (MS 3187 A 20)	rouge red	
16	8500-4267 (MS 3187-16)	bleu blue	

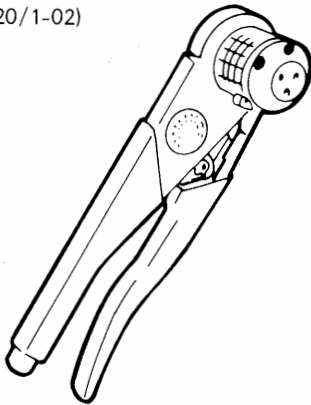
8465 (MS 3191-1)



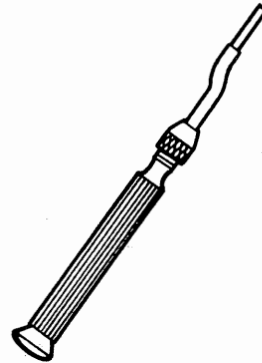
8476-01 (M 22520/2-01)
avec/with
8476-02 (M 22520/2-02)



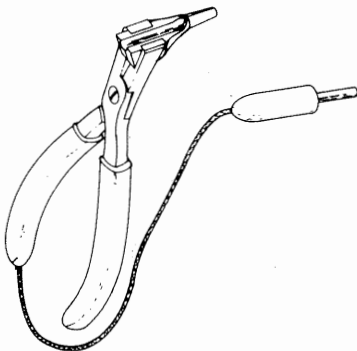
8365 (M 22520/1-01)
avec/with
8365-02 (M 22520/1-02)



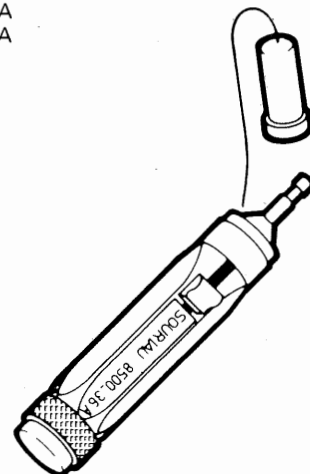
8500-39



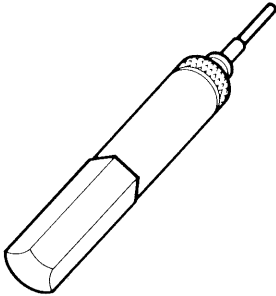
8500-29 B



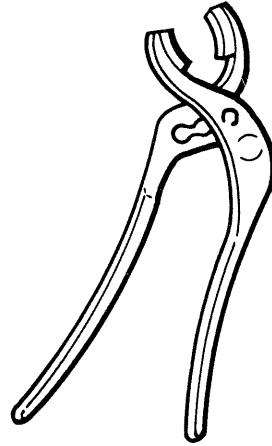
8500-36 A
8500-38 A



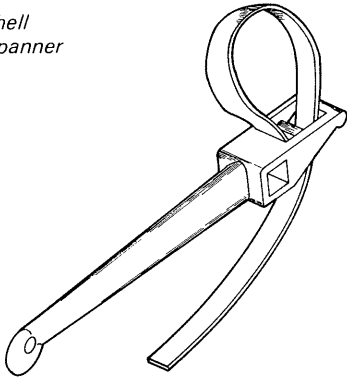
8500-31
8500-37



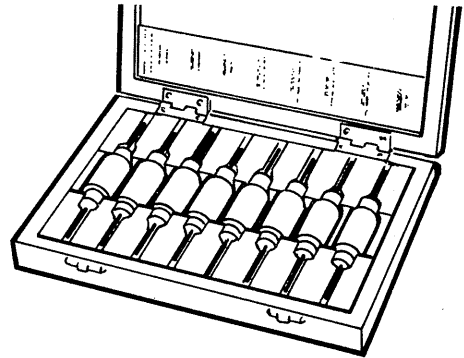
Pince de serrage des
accessoires
arrière
8498-03
mors de
rechange :
8500-1015
(commander
2 mors)
*backshell
tightening
pliers*
8498-03
*square
jaws :*
8500-1015
(order 2
jaws)



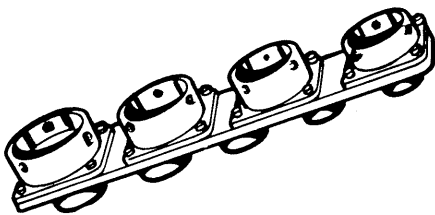
Clé à sangle pour serrage
des accessoires arrière
8498-04
*Strap backshell
tightening spanner*



Coffret de calibre pour contrôle des
outillages, 8506-07 A
Set of gauges for checking tools
part numbers : 8506-07 A



Support de serrage : 8500-30
Tightening support : 8500-30



NOTICE DE CABLAGE - WIRING INSTRUCTIONS

préparation des câbles - cable preparation

contacts à sertir - crimp contacts

dénudage

Apporter le plus grand soin à cette opération. Utiliser une pince à dénuder appropriée à la section du câble et en parfait état.

Afin de conserver toutes les caractéristiques d'étanchéité du connecteur et permettre un câblage rationnel les fils doivent avoir les dimensions ci-dessous :

taille des contacts	Ø sur gaine	
	mini	maxi
20	1,20	2,11
16	1,60	2,80

Taux de remplissage conseillé :

- 50 % Ø maxi,
- 50 % Ø mini,
- 100 % Ø moyen.

- 1) Contacts de taille 20 pour les câbles de :
 Ø sur gaine ≤ à 2 mm, dénuder sur une longueur de 4,5 mm,
 Ø sur gaine > à 2 mm, dénuder sur une longueur de 7 mm.
- 2) Contacts de taille 16, dénuder le câble sur 6 mm.

raccordement câbles-contacts

Enfiler le câble dans le fût du contact et s'assurer que les brins du câble sont apparents dans le trou de visite.

utilisation de l'embout réducteur

Contacts de taille 20, si le câble a une section inférieure à 0,21 mm² il est indispensable d'intercaler un embout réducteur : réf. 8500-781.

Contacts de taille 16, embout réducteur : réf. 8500-1985, si le câble a une section égale à 0,60 mm².

stripping

This operation should be carried out with great care. Use stripping pliers which are in good condition and which are designed for use with the size of wire being stripped.

In order to maintain the connector's excellent sealing characteristics and, at the same time, meet the highest cabling standards the wires should have the following external sheath dimensions :

contact size	Ø over sheath	
	min.	max.
20	1,20	2,11
16	1,60	2,80

Recommended loading :

- 50 % with max. dia. wires,
- 50 % with min. dia. wires,
- 100 % with medium size wires.

- 1) Size 20 contacts for cables when Ø over insulation ≤ 2 mm strip to a 4,5 mm length, when Ø over insulation > 2 mm strip to a 7 mm length.
- 2) Size 16 contacts, strip the cable to a length of 6 mm.

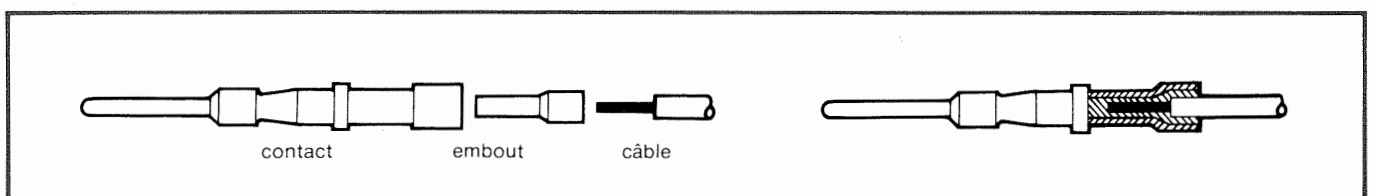
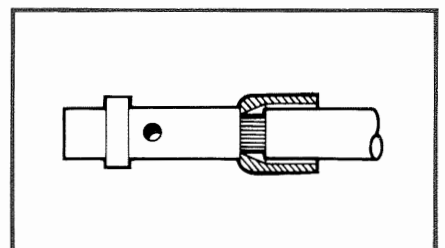
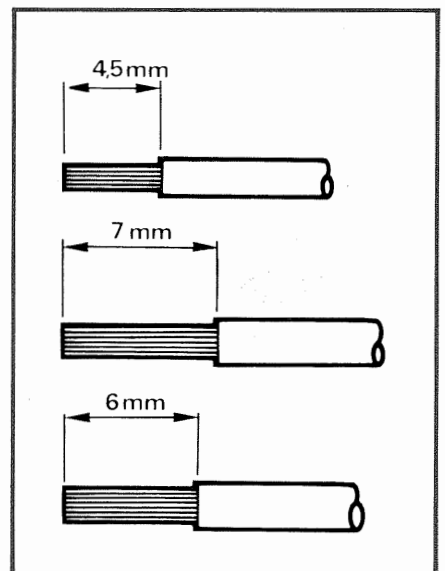
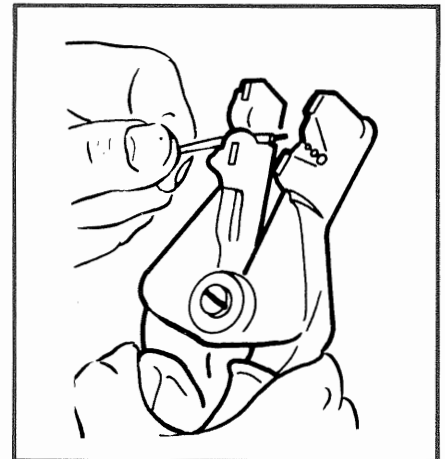
cable-contact assembly

Insert the wire into the crimp barrel and ensure that it has penetrated correctly by checking that it may be seen through the lateral hole in the barrel.

reducing sleeve

If a wire with a cross sectional area of less than 0,21 mm² is used with a size 20 contact, it will be necessary to use a reducing sleeve ref. 8500-781.

Wires of cross sectional area of 0,6 mm² may be used with size 16 contacts by using a reducing sleeve ref. 8500-1985.



sertissage des contacts - *contact crimping*

A) Avec pince à sertir MS 3191-1 référence souriau 8465 et positionneurs :
MS 3191-20A (rouge) pour contact taille 20
MS 3191-16A (bleu) pour contact taille 16.

B) Avec pince à sertir MS 22520/1-01 référence souriau 8365 et tourelle M 22520/1-02 8365-02 position « rouge » pour contact taille 20 position « bleue » pour contact taille 16.

C) Avec pince à sertir M 22520/2-01 référence souriau 8476-01 et positionneur M 22520/2-02 - 8476-02 pour contact taille 20 uniquement.

(Nota : ne pas utiliser avec embout réducteur).

Les pinces doivent être utilisées côté poinçons.

Presser sur les poignées de la pince jusqu'au déclic final, relâcher, la pince doit s'ouvrir d'elle-même.

Introduire l'ensemble fil et contact, ou fil embout réducteur et contact entre les 4 poinçons jusqu'à venir en butée dans le positionneur.

Presser à fond jusqu'au déclic final, la pince doit s'ouvrir une fois le sertissage effectué.

Extraire fil et contact serti et contrôler l'aspect du sertissage.

A) Using MS 3191-1 crimping pliers Souriau Part No. 8465 and locators MS 3191-20 A (red) for size 20 cts MS 3191-16 A (blue) for size 16 cts.

B) With crimping pliers M 22520/1-01 Souriau Part No. 8365 + turret M 22520/1-02 8365-02, "red" position for size 20 cts, "blue" position for size 16 cts.

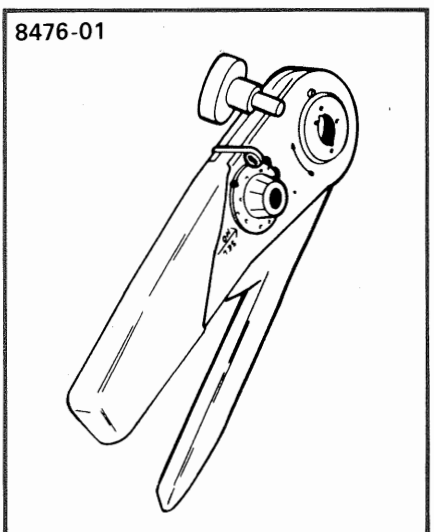
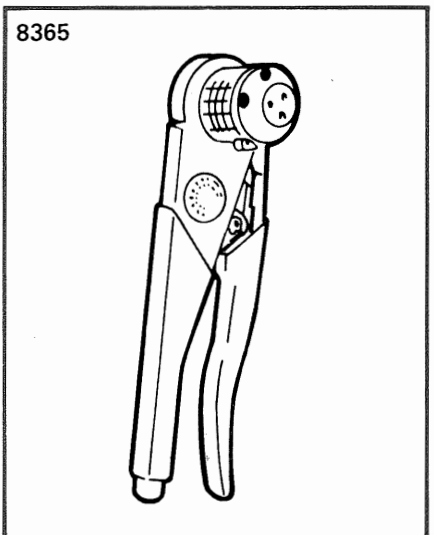
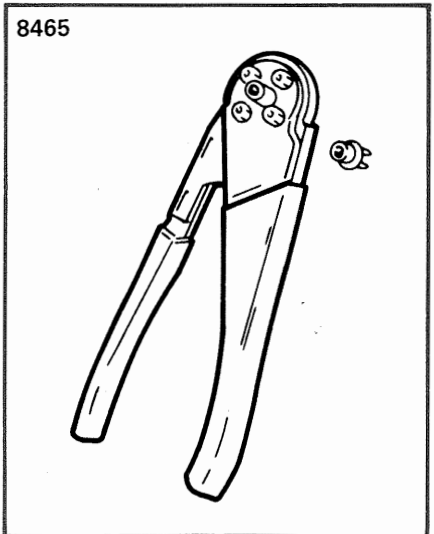
C) With crimping pliers M 22520/2-01 Souriau Part No. 8476-01 + locator M 22520/2-02 8476-02 - for size 20 cts only.

(Note : not be used with reducing sleeve.)

Squeeze pliers firmly until a click is heard, the pliers should spring open when the ratchet mechanism is released.

Hold indentor side up - insert the wire-contact assembly or mire-reducing sleeve-contact assembly between the four indentors, ensuring that the contact bottoms in the locator.

Fully close the jaws, once the contact is crimped the pliers must spring open remove wire + crimped contact, check crimp aspect.



insertion des contacts à sertir - *crimp contact insertion*

Avant les opérations suivantes, démonter et enfilez sur les câbles l'accessoire arrière du connecteur.

outils d'insertion

- contacts taille 20 :
pince 8500-29B
- contacts taille 16 :
outil 8500-39.

utilisation des outils d'insertion

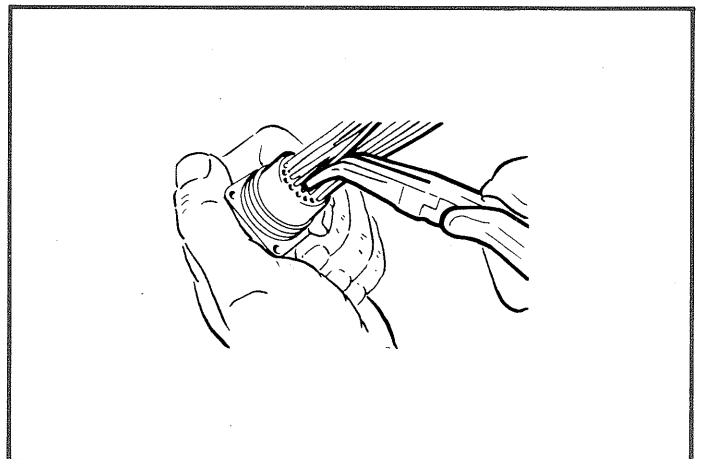
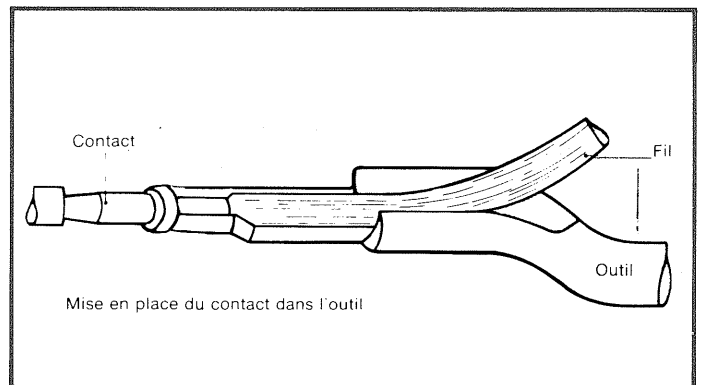
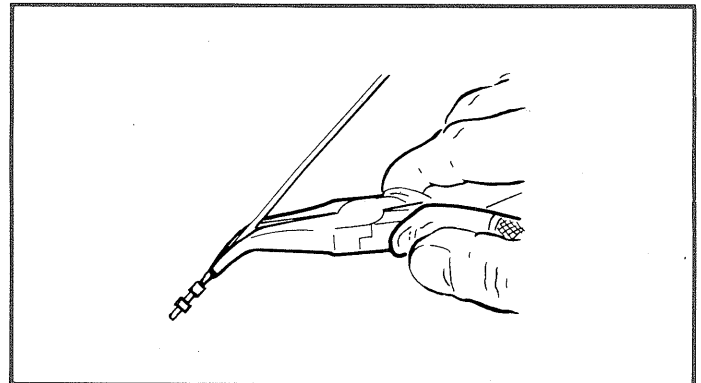
Engager manuellement le contact dans l'alvéole de l'isolant.

- Contacts de taille 20 :
prendre le fil entre les 2 becs de la pince, en mettant l'extrémité des becs en butée sur l'arrière de la jupe du contact.
- Contacts de taille 16 :
mettre la partie sertie du contact dans le bec de l'outil, l'extrémité de celui-ci venant en butée sur la collerette principale du contact.

Introduire chaque contact dans le logement de l'isolant en poussant dans l'axe jusqu'à l'accrochage du contact dans le clip.

obturateurs

Lorsque certains contacts ne sont pas câblés, afin de conserver les caractéristiques d'étanchéité, il est indispensable de prévoir un obturateur à l'arrière du contact ; le contact doit être monté dans son alvéole avant l'obturateur.



First disassemble and slide connector rear accessory over cables.

insertion tools

- Size 20 contacts :
Pliers 8500-29B.
- Size 16 contacts :
tool 8500-39.

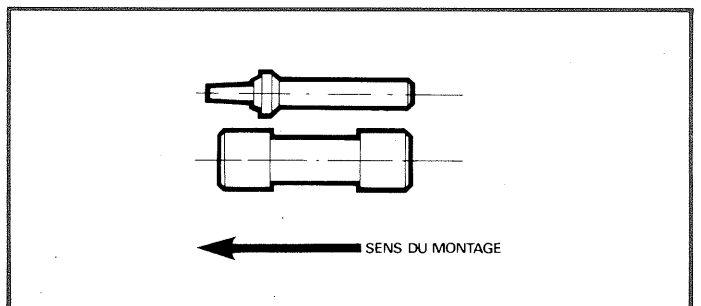
use of insertion tools

Manually insert the contact into the desired insert cavity.

- Size 20 contacts :
Insert the wire between the pliers jaws the tip of the jaws butting the contact shoulder.
- Size 16 contacts :
Introduce the contact crimped section in the tool jaws, the tip of the tool butting against the contact main flange. Introduce contacts one by one in insert cavities pushing straight in until the contact snaps into position and the clip ensures contact retention.

filler plugs

Where certain contacts are unwired and where it is necessary to fully maintain the connector's sealing characteristics, a filler plug must be used. Note that the contact must be inserted before the filler plug.



extraction des contacts à sertir *crimp contact extraction*

outils d'extraction

Tous les contacts pour isolants à clips sont démontables à l'aide d'un outil semi-automatique :

- contacts taille 20 : outil référence 8500-36 A
- contacts taille 16 : outil référence 8500-38 A

Avant les opérations suivantes, démonter et faire glisser sur les câbles l'accessoire arrière du connecteur.

- Ne pas agir sur le poussoir de l'outil.
- Introduire par l'avant du connecteur (côté accouplement) le tube de l'outil sur le contact mâle ou femelle jusqu'au 1^{er} repère pour les contacts mâle et au 2^e repère pour les contacts femelle.
- Cette opération doit être effectuée délicatement, dans l'axe du contact, à l'aide d'un léger mouvement rotatif.
- Extraire le contact en actionnant le poussoir, retirer l'outil avec précaution et tirer sur le fil pour dégager l'ensemble fil-contact.

Nota : Les outils possèdent un système à ressort réglable (par le bouton moleté arrière), permettant ainsi le décrochage automatique du contact.

tools

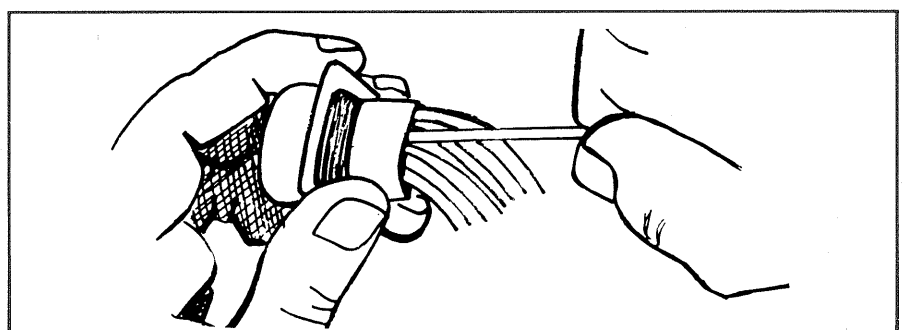
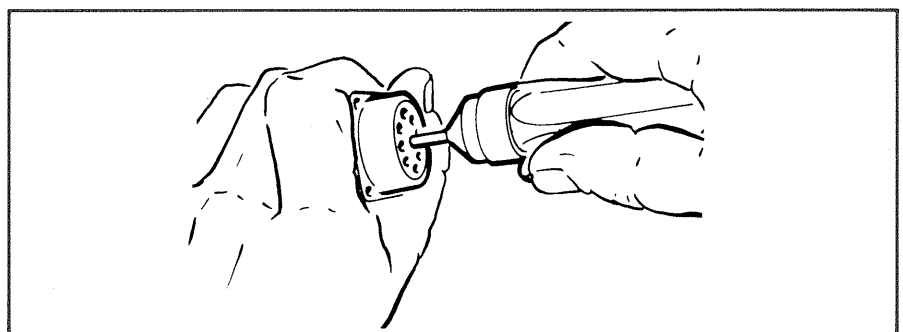
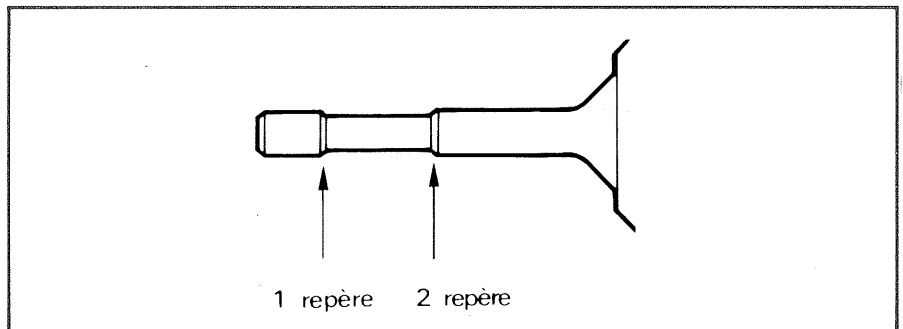
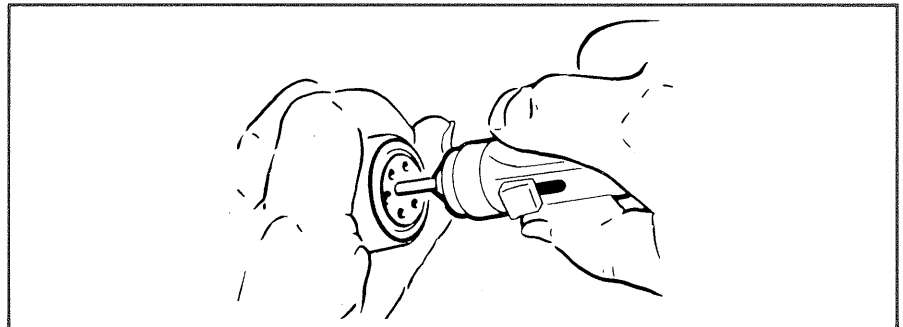
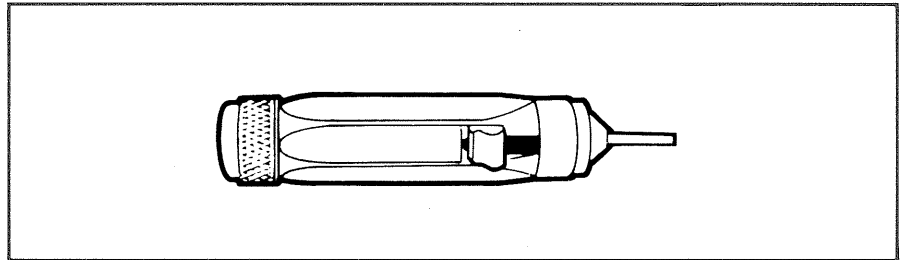
all contacts for use in insulators with clips are extracted using a semi-automatic tool :

- size 20 contacts : tool type 8500-36A
- size 16 contacts : tool type 8500-38 A

First disassemble and slide connector rear accessory over cables.

- *Do not operate the tool slide button.*
- *Bring the tool tip over the male or female contact to be removed from connector front (mating face) as far as the first mark for male contacts and the second mark for female contacts.*
- *This operation, should be carried out delicately in a direction parallel to the contact centre line with a light turning action.*
- *Extract contact pushing the slide button fully forward, carefully remove tool and pull wire to release the wire-contact assembly.*

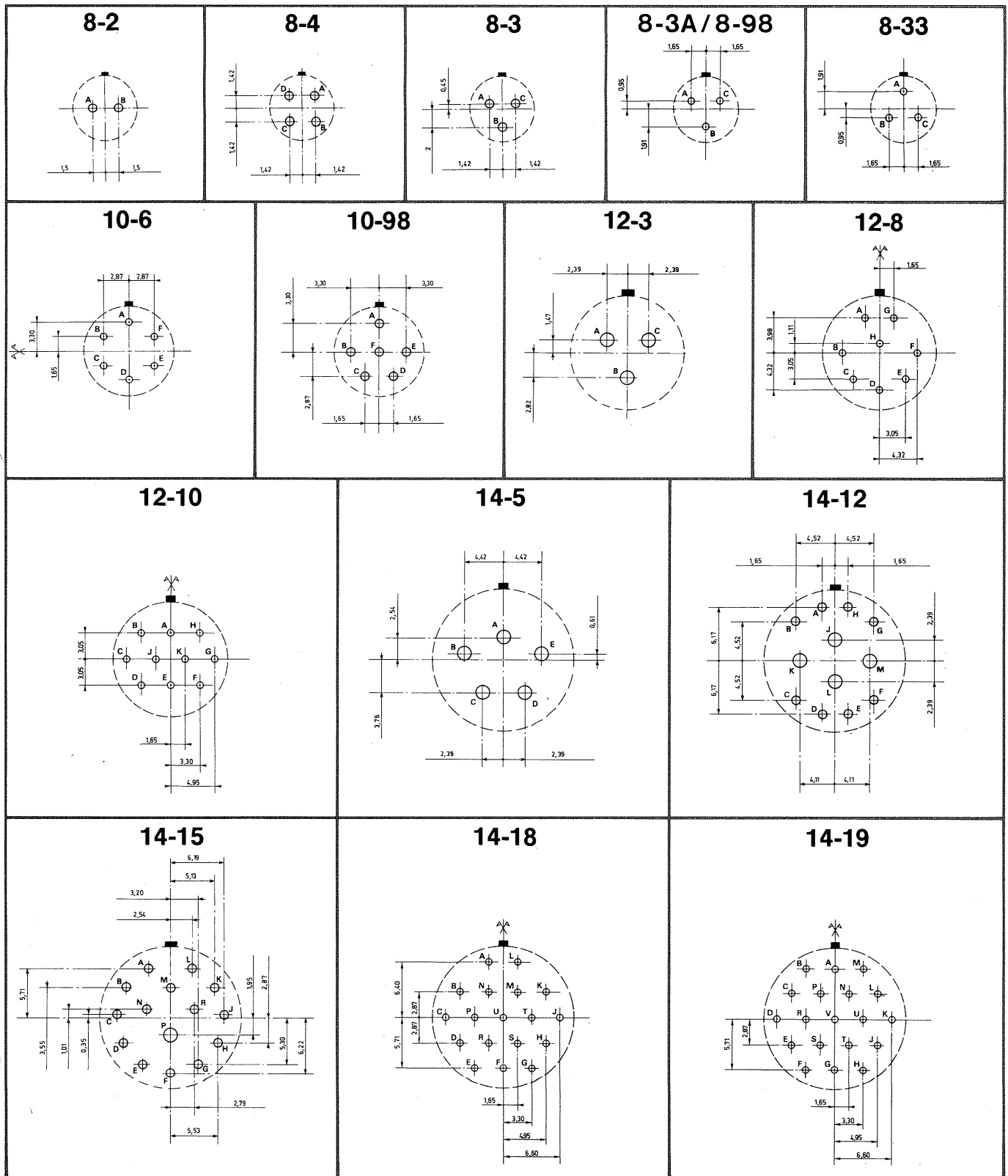
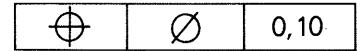
Note : Tools have an adjustable spring system (rear knurled knob) also for automatic contact disengagement.



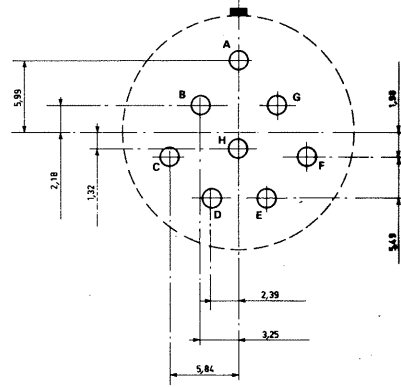
schémas d'implantations pour circuit imprimé co-ordinates for straight spill contacts

- Isolant mâle, vue face arrière (côté soudure)
- Terminations viewed from male rear face (soldering side)

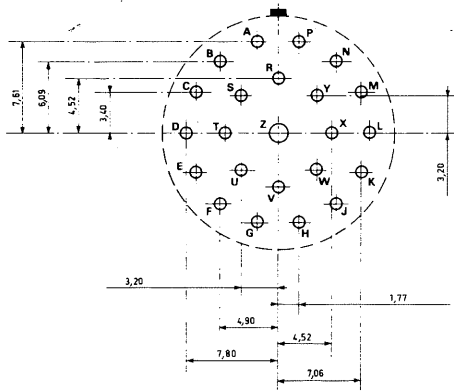
Ø trous de perçage 0,75 mm mini, tolérance de positionnement des trous sur carte
hole sizes : 0.75 mm min. hole position tolerance



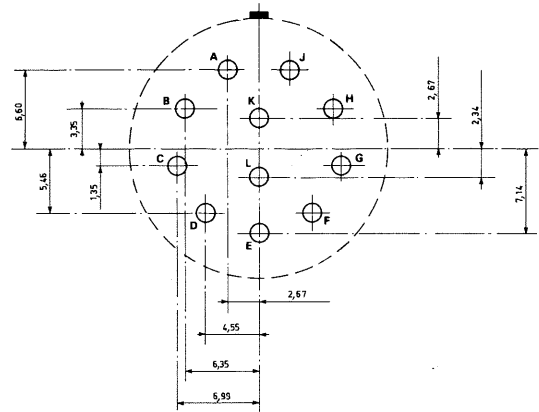
16-8



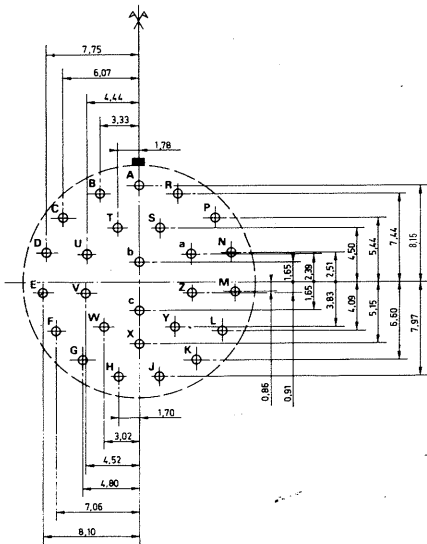
16-23



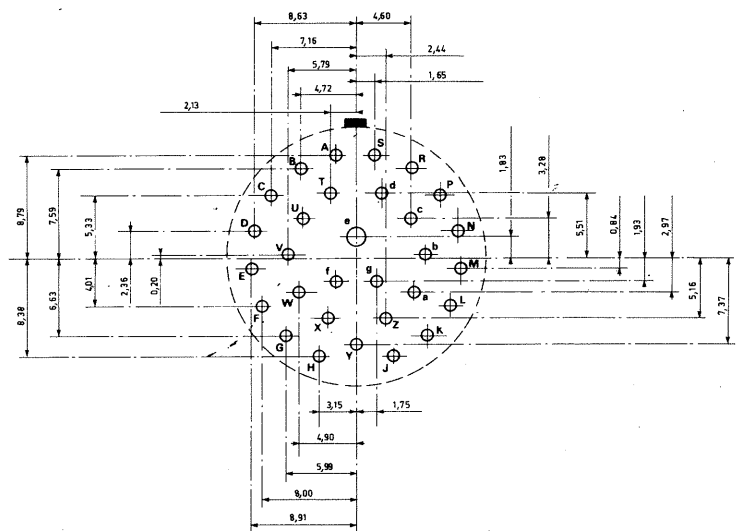
18-11



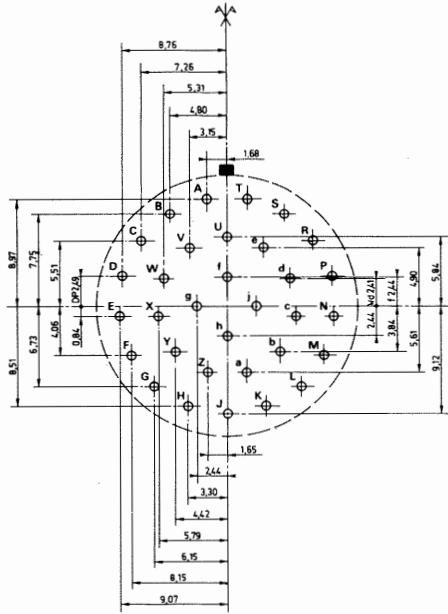
16-26



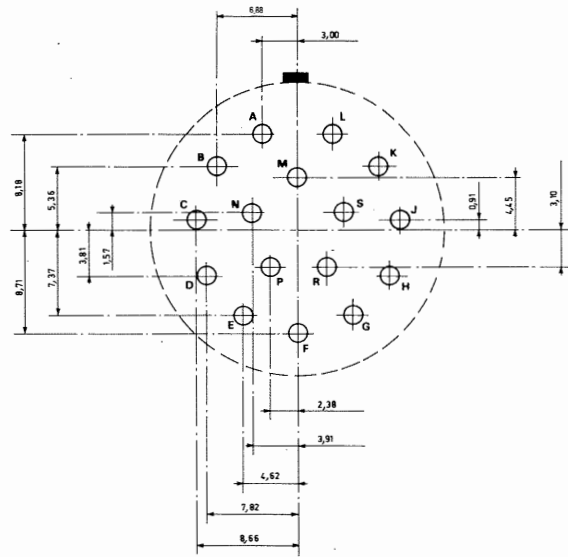
18-30



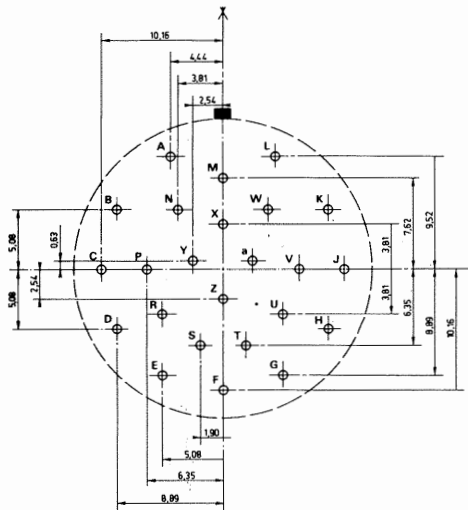
18-32



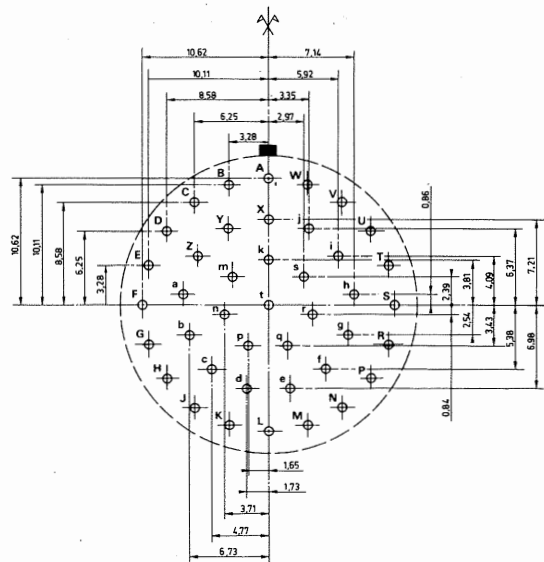
20-16



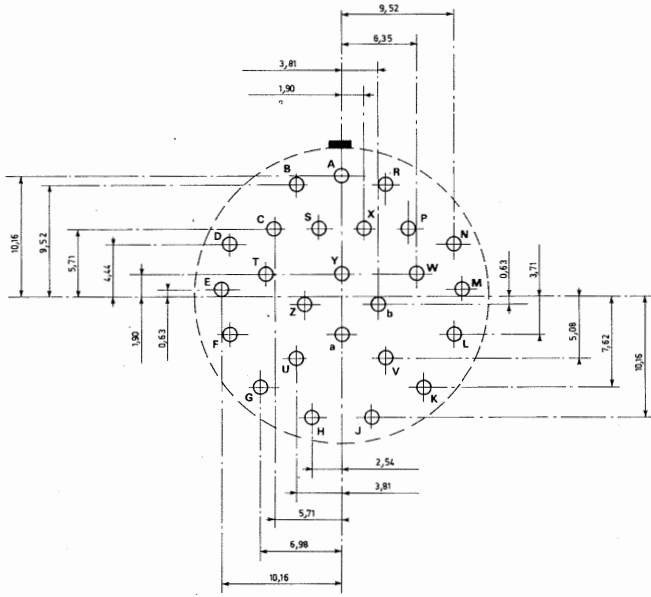
20-24



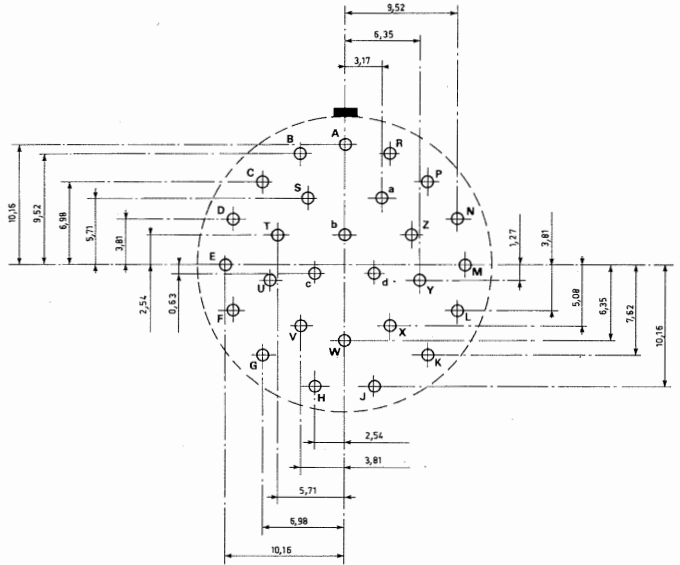
20-41



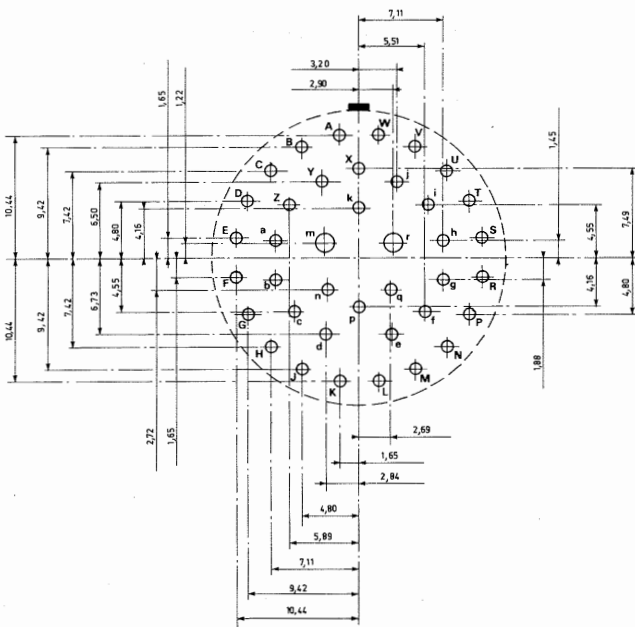
20-25



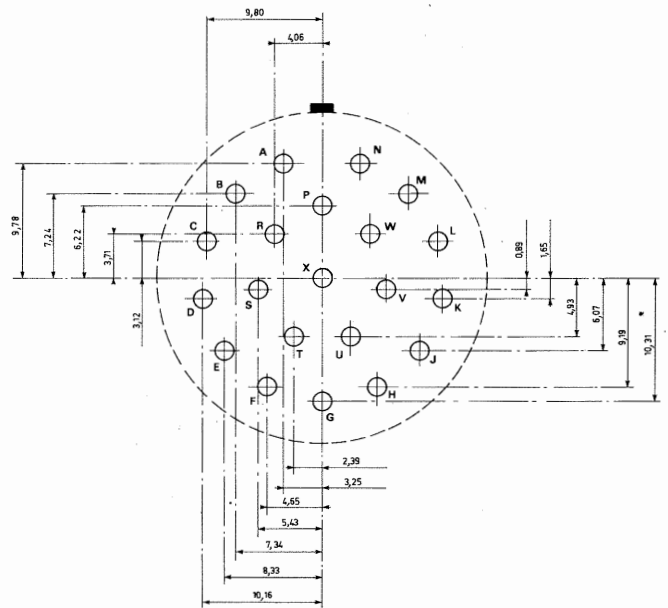
20-27



20-39



22-21



prise largable push-pull - *push-pull locking plug*

caractéristiques générales

- verrouillage : en poussant sur la bague
- déverrouillage : par traction sur la tirette de largage
- montage : sur toutes les embases 851
- arrangements et contacts à sertir (voir pages 7 et 11)
- autres caractéristiques (voir page 6)

general characteristics

- locking : by pushing on the coupling nut
- unlocking : by pulling a lanyard
- mounted : on all 851 receptacles
- layouts and contacts crimp (see pages 7 and 11)
- other characteristics (see page 6)

références - *part numbers*

racine - *basic series*

856-06 R ••-•• P • 50-••

type de boîtier - *shell type*

- 06 - fiche droite - *plug for use with straight backshell*
- 08 - fiche coudée - *plug for use with 90° backshell*

type de raccord - *backshell type*

- R raccord simple - *backnut*
- RC raccord droit à serre-câbles - *straight cable clamp*
- RA raccord droit intermédiaire - *straight adaptor*
- RP raccord droit pour potting - *straight backshell for potting*
- RM raccord droit démontable pour gaine thermorétractable - *straight removable backshell for heatshrink sleeving*
- RT spécification 38 ou/or 42 - raccord droit démontable pour reprise de tresse et gaine thermorétractable - *straight removable backshell for screen termination and heatshrink sleeving*
- RC raccord coudé à serre-câbles - *90° cable clamp*
- RP raccord coudé pour potting - *90° backshell for potting*

taille de boîtier - *shell size* :

8 - 10 - 12 - 14 - 16 - 18 - 20 - 22 - 24

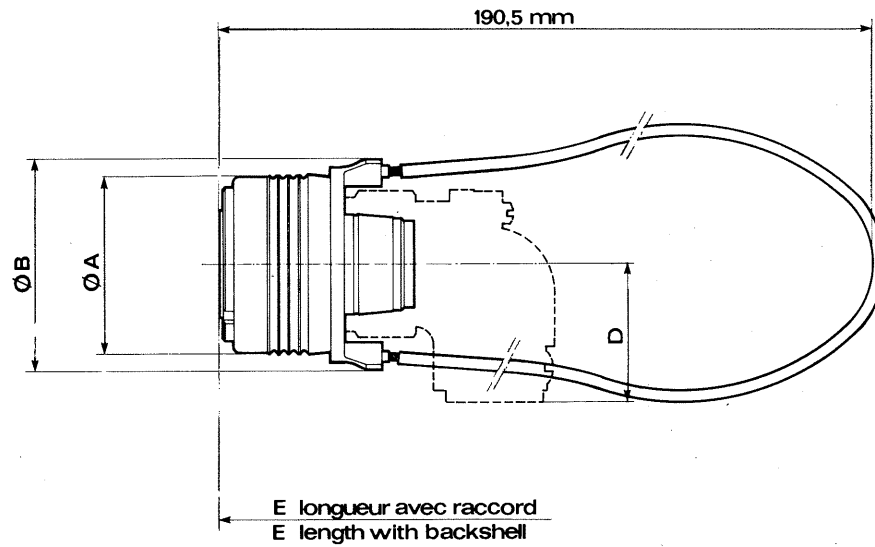
arrangement : voir tableau des arrangements, page 11
contact layout : see table, page 11

type de contact : P = mâle - S = femelle
contact type : P = male - S = female

positionnement : N normal (n'apparaît pas dans la référence) w, x, y, z, voir tableau, page 12
orientation : N normal (not included in part number) w, x, y, z, see table, page 12

indice obligatoire - *obligatory suffix*

spécification : 08 : protection cadmié vert-olive
olive-green cadmium plate
 09 : protection cadmié blanc
white cadmium plate



Taille de boîtier Shell size		8	10	12	14	16	18	20	22	24
Dimensions	A	19,50	22,80	27,30	30,80	34,00	37,00	41,00	44,50	49,20
	B	24,95	28,25	32,55	36,05	39,05	42,05	45,80	49,20	53,45
O6 R	E	32,00	32,00	32,00	32,00	32,00	32,00	31,80	31,80	31,80
O6 RC	E	47,30	47,30	47,30	47,30	50,50	50,50	49,90	49,90	49,90
O6 RP	E	42,10	42,10	42,10	42,10	42,10	45,40	49,80	49,80	49,80
O6 RA	E	41,00	41,00	41,00	41,00	41,00	41,00	43,00	43,00	43,20
O6 RM	E	50,00	50,00	50,00	50,00	50,00	50,00	51,70	51,70	51,70
O6 RT Spécifications 38 ou/or 42	E	50,00	50,00	50,00	50,00	50,00	50,00	51,70	51,70	51,70
O8 RC	E	50,10	52,60	54,90	58,50	60,80	65,00	68,80	71,20	76,20
	D Maxi	16,00	18,00	19,50	22,00	23,50	25,00	26,50	28,00	31,00
O8 RP	E	40,70	44,90	47,00	49,20	50,60	51,80	53,10	54,50	57,90
	D Maxi	11,00	14,35	15,90	16,30	19,30	20,60	21,90	23,50	30,15

Nota : Encombrements des raccords, se reporter aux dimensions des pages précédentes.

Note : For backshells dimensioning refer to values given in preceding pages.

8F51 connecteurs filtres

Généralités

Ces connecteurs sont dérivés des spécifications standards MIL-C 26482 G série I - NFC 93422 (HE 301 B) - VG 95328. Ils sont interchangeables en fixation et intermariables avec les connecteurs standards.

Différents types de filtres peuvent équiper ces connecteurs et permettent ainsi de supprimer les interférences RFI/EMI dans différentes gammes de fréquences.

L'utilisation de ces connecteurs à filtres tubulaires incorporés offre les avantages suivants :

- filtrage rationnel des parasites à l'entrée ou à la sortie d'un équipement électronique,
- écran de blindage du coffret conservé,
- encombrement et coût plus réduit par rapport à l'utilisation de filtres individuels câblés à l'arrière du connecteur,
- choix entre 4 types de contacts filtrés,
- possibilité de mixage avec contacts filtrés, non filtrés reliés à la masse.

La version adaptateur, également disponible, permet d'équiper simplement les systèmes existants non filtrés.

Caractéristiques électriques

- Intensité maxi par contact : 3 A ou 7 A selon le type de contact.
- Tension maxi de service : 100 ou 200 V suivant type de filtre.
- Atténuation avec filtre HF : 35 dB mini entre 40 et 1 000 MHz.
- Atténuation avec filtre LF : 35 dB mini entre 10 et 1 000 MHz.

Consulter pour ce produit notre département **CONNECTEURS FILTRES**.

8F51 filter connectors

Generality

These connectors are derived from standard specifications MIL-C 26482 G series I - NFC 93422 (HE 301 B) - VG 95328. They are intermountable and intermateable with standard connectors.

Different types of filters may be fitted in these connectors to eliminate RFI/EMI in different frequency ranges.

Using built-in tubular filters offers following advantages :

- *rational filtering of interferences at electronic equipment input or output,*
- *case screen-shielding efficiency is maintained,*
- *cost and volume saving as compared with the use of discrete filters wired down the line,*
- *4 types of filter contacts are available,*
- *a wide choice of combinations of filter, unfiltered and grounded contacts.*

An adaptor version is also a simple technique to equip existing systems which do not incorporate filters.

Electrical characteristics

- *Max. current rating per contact : 3 A or 7 A depending on contact type.*
- *Max. operating voltage : 100 or 200 V depending on filter.*
- *Attenuation for HF filter contact : 35 dB min. between 40-1000 MHz.*
- *Attenuation for LF filter contact : 35 dB min. between 10-1000 MHz.*

*For this product, consult our **FILTER CONNECTOR** department.*

connecteurs spécifiques et accessoires de connexion SNC

Désignations	Références
● Traversée de cloison à colerette carrée, broches, douilles - boîtiers 8 à 24	EC 52 B
● Raccord coudé à serre-câbles à encombrement réduit, pour fiche 08 RC - boîtiers 12, 14, 16, 18 et 22	SN 556
● Connecteur fiche et embase - boîtier 24 équipé de 3 contacts # 16, 7 contacts # 20 et 1 contact coaxial 50 Ω (pour câble KX15)	SN 775 P SN 775 S
● Fiche shunt	SN 901
● Raccord droit en deux parties avec presse-étoupe et brides de serrage - boîtiers 8, 10 et 16	SN 946
● Fiche équipée d'une bague de verrouillage à oreilles - boîtiers 20, 22 et 24	SN 1167
● Prolongateur de test, broches, douilles - boîtiers 8 à 24, arrangements avec contacts de # 20	SN 1206
● Bague à oreilles avec vis pointeau adaptable sur fiche 851 - boîtiers 8 à 24	SN 1277
● Raccord coudé fermé avec cheminée pour reprise de tresse par magnétostriction - boîtiers 8 à 24	SN 1533

Pour ces produits, consulter :

**SNC - Société Nouvelle de Connexion
(Groupe SOURIAU)
10, rue des Fermettes
78420 CARRIERES
Tél. : 39 14 97 18**

SNC specific connectors and connection accessories

<i>Designations</i>	<i>Part numbers</i>
● <i>Square flange through bulkhead, pins, sockets - shell sizes 8 to 24</i>	<i>EC 52 B</i>
● <i>Short profile 90° backshell with cable clamp for 08 RC plug - shell sizes 12, 14, 16, 18 and 22</i>	<i>SN 556</i>
● <i>Plug and receptacle connector - shell size 24, housing 3, size 16 contacts, 7 size 20 contacts and 1 coaxial contact 50 Ω (for KX15 cable)</i>	<i>SN 775 P SN 775 S</i>
● <i>Shunt plug</i>	<i>SN 901</i>
● <i>Straight two-piece backshell with sealing gland and cable strap - shell sizes 8, 10 and 16</i>	<i>SN 946</i>
● <i>Plug with flanged coupling nut - shell sizes 20, 22 and 24</i>	<i>SN 1167</i>
● <i>Cable connecting test connector, pins, sockets - shell sizes 8 to 24, arrangements with size 20 contacts</i>	<i>SN 1206</i>
● <i>Ring with lugs with cone-pointed grub screws fitting 851 plug shell sizes 8 to 24</i>	<i>SN 1277</i>
● <i>Elbow backshell with closing sleeve for shield termination by magnaforming shell sizes 8 to 24</i>	<i>SN 1533</i>

For above products consult :

***SNC - Société Nouvelle de Connexion
(SOURIAU GROUP)
10, rue des Fermettes
78420 CARRIERES
Tel. : 39 14 97 18***

