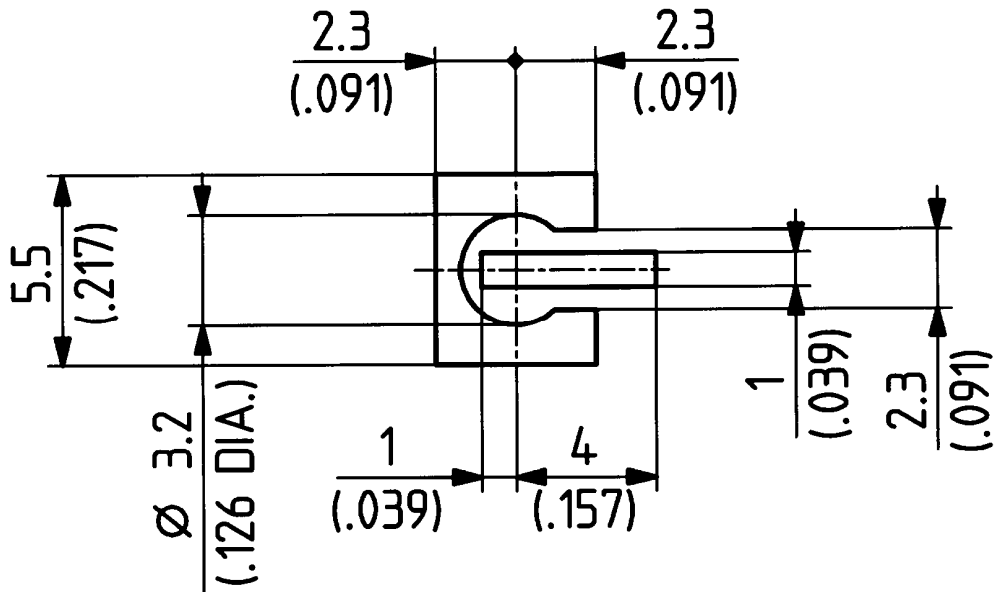


This drawing is copyright. Information contained thereon is supplied in confidence and must not be used for any other purpose than which it was supplied, or be reproduced without written permission of the owners.

Diese Zeichnung ist unser geistiges Eigentum und darf ohne unsere ausdrückliche Einwilligung weder kopiert, vervielfältigt, noch Dritten oder Konkurrenzfirmen zugänglich gemacht werden.

type : PCB Layout ML 130

	date	sign
drawn	16.08.00	4726/Bom
checked	17.08.00	4728/1644
approved	17.08.00	4728/1644



H+S 701 448.05

scale

5 : 1



HUBER + SUHNER RFX

dimensions in mm

drawing number

4.13.33400_1

OZ drawing :

Index

a