



UPH, UPH(Au)

- 黒 Black
- Net weight 50g
- UPHは鉛含有品(製品内部)
- UPH : Lead including in the product
- UPH(Au)は環境対応品
- UPH(Au) : Environment Compliant Product

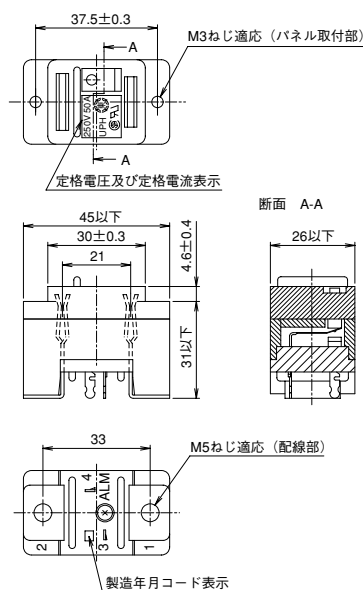


品名 Cat. No.	定格電圧 Rated voltage	定格電流 Rated current	耐電圧 Withstand voltage		絶縁抵抗 Insulation resistance
			警報端子間 Between alarm terminals	その他の組合せ Other	
UPH UPH(Au)	AC / DC 250V	50A	AC1,000V 1min	AC1,500V 1min	Min. 10MΩ at 500VDC



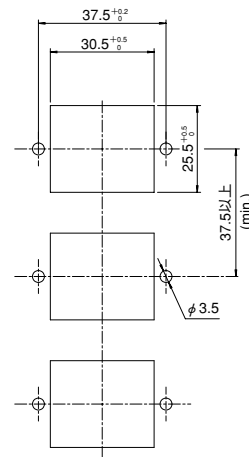
警報接点容量 Alarm contact capacity

容量 Capacity	最大使用電圧 Voltage	最大使用電流 Current
50VA(抵抗負荷)	Max. AC 250V/DC 125V	Max. 5A



パネル取付寸法図

Mounting dimensions diagram



端子名称 Holder terminal No.

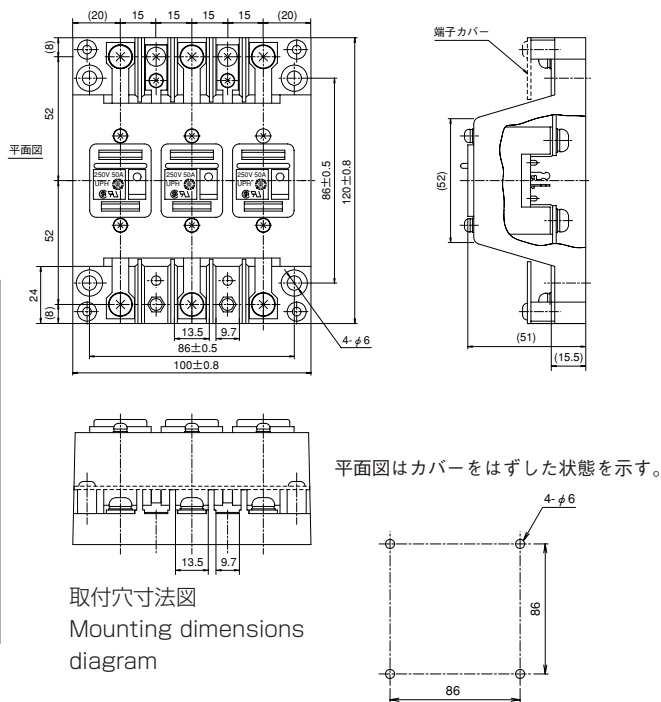
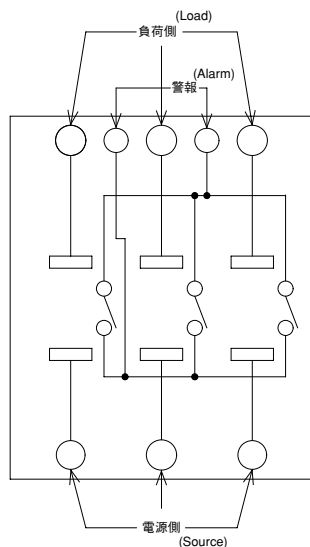
1	電源・負荷端子どちらでも可 Power supply or load terminal
2	警報電源・警報負荷端子どちらでも可 Alarm power supply terminal or alarm load terminal
3	
4	

UP-403Aヒューズパネル Fuse panel

- 黒 Black
- Net weight 350g
- 鉛含有品(製品内部)
- Lead including in the product
- 2007年環境対応品販売開始予定
- Environment Compliant in 2007



回路図
Circuit diagram



■カタログの記載内容は予告なく変更することがありますので、ご注文に際してはご確認ください。

■Information in this catalog may be subject to change without notice. Please confirm product information when ordering.



■UPヒューズの未装着防止機構付きホルダ

UPH-4X(Au)

●黒 Black

Net weight 50g



●UPH-4X(Au)は環境対応品

UPH-4X(Au) : Environment Compliant Product



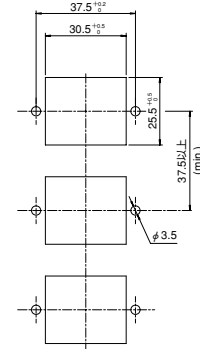
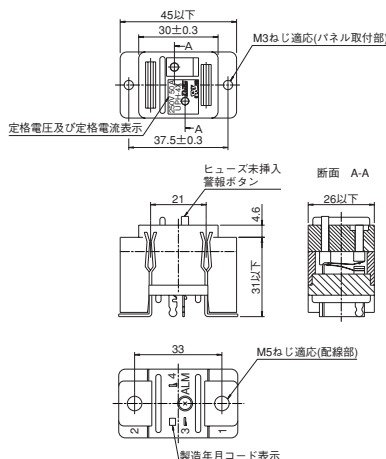
品名 Cat. No.	定格電圧 Rated voltage	定格電流 Rated current	耐電圧 Withstand voltage		絶縁抵抗 Insulation resistance
			警報端子間 Between alarm terminals	その他の組合せ Other	
UPH-4X(Au)	AC / DC 250V	50A	AC1,000V 1min	AC1,500V 1min	Min. 10MΩ at 500VDC

警報接点容量 Alarm contact capacity

容量 Capacity	最大使用電圧 Voltage	最大使用電流 Current
25VA	Max. AC/DC 125V	Max. 0.5A

パネル取付穴寸法図

Mounting dimensions diagram



端子名称 Holder terminal No.

1	電源・負荷端子どちらでも可
2	Power supply or load terminal
3	警報電源・警報負荷端子どちらでも可
4	Alarm power supply terminal or alarm load terminal

●使用例1：大型プラント制御装置等において、稼動前点検等でヒューズを取り外したが、未装着のまま放置されてしまった。その場合に、警報が動き未装着であることを知らしめる機能が付いたホルダです。

①正常ヒューズを装着すると、接点Iと接点IIはともにオープン状態になる。

②正常ヒューズを取り外すと、接点Iはオープンのままであるが、接点IIはクローズする。

③この場合に、警報機能が働き続け、正常ヒューズが未装着であることを知らしめる。

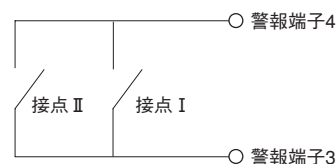
●使用例2：高信頼性において、冗長回路に用いたヒューズが溶断し予備回路に切り替わった時等に、取り替えるべき新しいヒューズが未装着となることを未然に防止する機構を備えたホルダです。

①正常ヒューズを挿入時は、接点I、接点IIともにオープン状態になる。

②ヒューズ動作後に、接点Iがクローズする。

③動作したヒューズを取り外すと、接点IIはクローズし、接点Iはオープンとなる。

④正常ヒューズを挿入すると、接点IIはオープンとなり、接点Iはオープンのまま維持される。



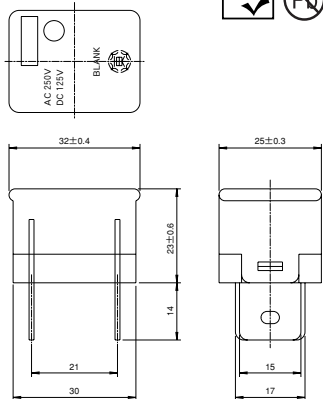
接点I：警報接点
接点II：ヒューズ未装着防止接点

UP形用プラグ

UP形 blanks piece UP type blank piece

●色 Color

黒色 Black

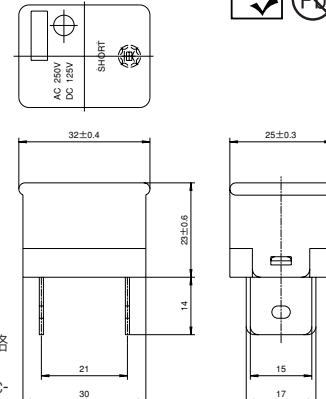


本品はUPヒューズの未使用時に空回路を明確に表示するためのものです。This is for indicating that UP fuses are not used.

UP形ショートプラグ UP type short plug

●色 Color

黒色 Black



本品はUPヒューズの代わりに用いる回路接続用の短絡プラグです。This short plug is for making connection with circuit replacing a UP fuse.

■カタログの記載内容は予告なく変更することがありますので、ご注文に際してはご確認ください。

■Information in this catalog may be subject to change without notice. Please confirm product information when ordering.