



技術資料

警報用ヒューズ

DCヒューズ

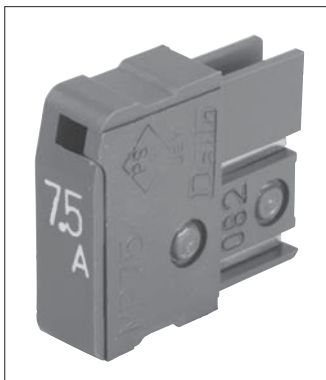
マイクロヒューズ

チップヒューズ

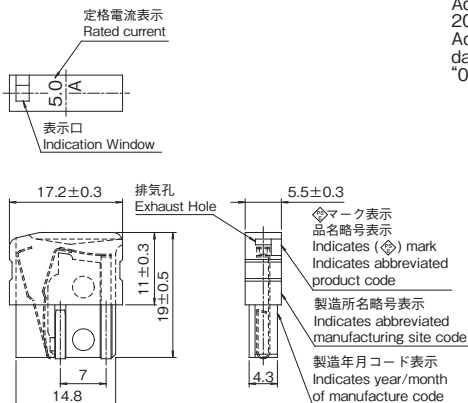
管ヒューズ

雷防護ヒューズ

プラグヒューズ



製造年月コードの説明 Descriptions on date of manufacture codes
 例:04Z (年・月) Example: 04Z (Year/Month)
 年:2004年 西暦の末尾2桁 Year: 2004, Two digits of last of the year
 月:1~9 10月:X、11月:Y、12月:Z Month: 1 to 9 Oct: X, Nov: Y, Dec: Z
 *なお、2005年12月から3ケタ表示に変更。(05Z)
 * Three digits are used to display on and after Dec.2005 (05Z)



- 外形寸法・重量 Physical Size・Net Weight
17.2×5.5×19mm 1.8g
- 色 Color
深緑色 Dark Green
- 包装 Package
50個/スティック 50pcs/stick
- 使用温度範囲 Range of ambient temperature
5A以下 Within 5A -20℃~70℃
6.3A・7.5A -20℃~50℃
- 保存温度 Storage temperature
-40℃~85℃

| 品名 Cat. No. | 通電容量 Carrying Capacity | 溶断規格 Clearing Time |
|----------------|---------------------------|---|
| MP032 MP50 | 110% | 135% 6分以内 200% 0.5秒以内 135% within 6 minutes 200% within 0.5 second |
| MP63 MP75 | | 135% 1時間以内 250% 1秒以内 135% within 1 hour 250% within 1 second |



RoHS対応品の見分け方
 2005年12月から対応
 製造年月コード「05Z」から対応品
 How to distinguish if
 RoHS is addressed
 Addressed on and after Dec.
 2005
 Addressed products carry the
 date of manufacture code of
 "05Z" or thereafter

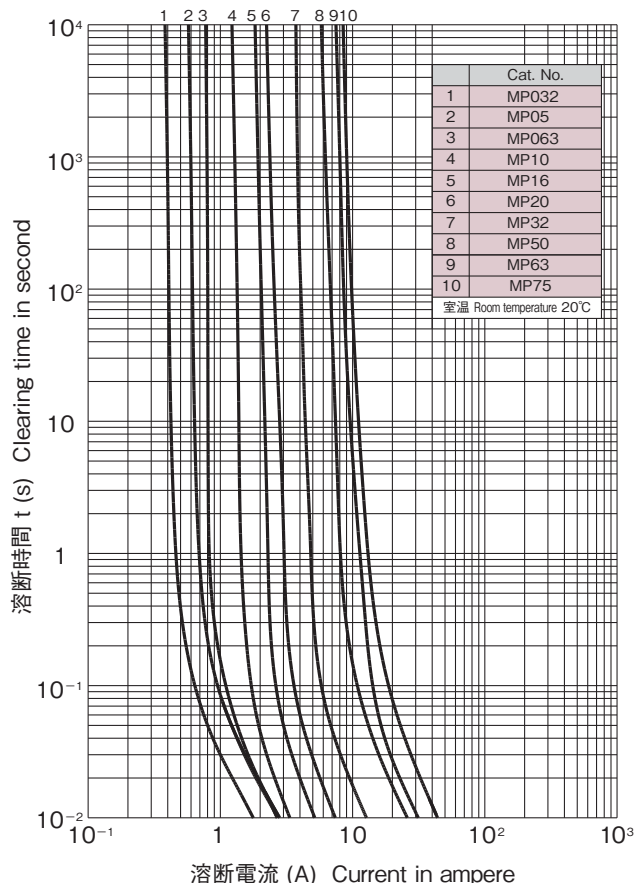


安全規格: UL file # E59783
 NTT仕様 #5028
 Standard for Safety: UL file # E59783
 Spec for Nippon Telegraph and
 Telephone Corporation #5028
 CCC規格についてはお問合せ下さい
 CCC Standard for Safety: please contact us

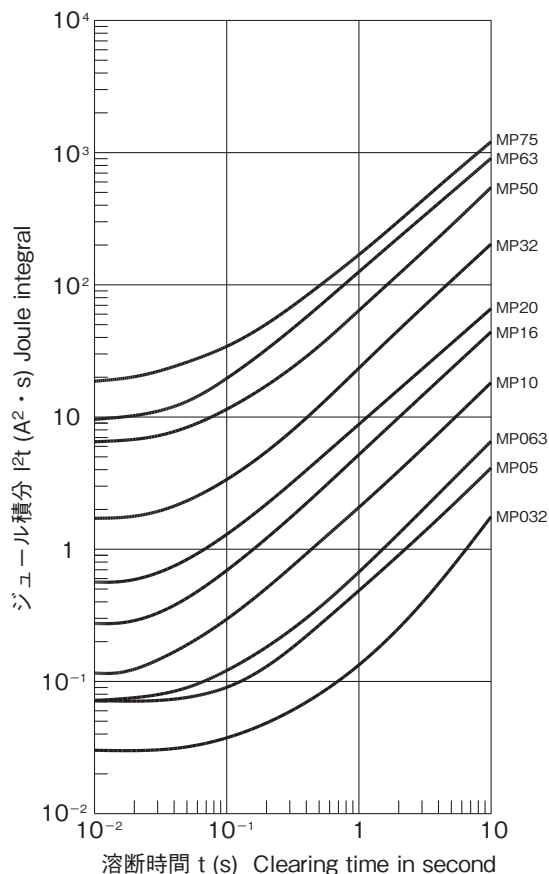
| 品名 Cat. No. | 定格電流 Rated Current | 定格遮断容量 Breaking Capacity | 公称値 Nominal Value | |
|---------------------|-----------------------|-----------------------------|--|--|
| | | | ヒューズ抵抗値 ^{※1} Typ. Resistance ^{※1} | 溶断I ² t ^{※2} Joule Integral ^{※2} |
| MP032 ^{※3} | 0.32A | AC/DC 125V 100A | 1.41 Ω | 0.03A ² ·s |
| MP05 ^{※3} | 0.5A | | 0.44 Ω | 0.07A ² ·s |
| MP063 ^{※3} | 0.63A | | 0.32 Ω | 0.07A ² ·s |
| MP10 | 1A | | 0.25 Ω | 0.1A ² ·s |
| MP16 | 1.6A | | 0.14 Ω | 0.25A ² ·s |
| MP20 | 2A | | 57m Ω | 0.55A ² ·s |
| MP32 | 3.2A | | 34m Ω | 1.5A ² ·s |
| MP50 | 5A | | 21m Ω | 6.3A ² ·s |
| MP63 | 6.3A | | 17m Ω | 9.3A ² ·s |
| MP75 | 7.5A | | 14m Ω | 18A ² ·s |

※1:コールド時(定格電流の10%以下にて測定)
 at 10% max. rated current
 ※2:溶断I²t値は、I²t特性の10msの値です。
 Joule Integral is the value of 10ms of I²t characteristics.
 ※3:MP032、MP05、MP063は電気用品安全法(PSE)の対象外となります。
 MP032, MP05, and MP063 are not subject to the PSE Law.

■ 溶断特性 Time / Current Characteristics



■ I²t 特性 I²t Characteristics



■ カタログの記載内容は予告なく変更することがありますので、ご注文に際してはご確認ください。
 ■ Information in this catalog is subject to change without notice. Please confirm product information when ordering.