



CCC規格についてはお問合せ下さい
CCC Standard for Safety: please contact us
安全規格: UL file # E64205
Standard for Safety: UL file # E64205

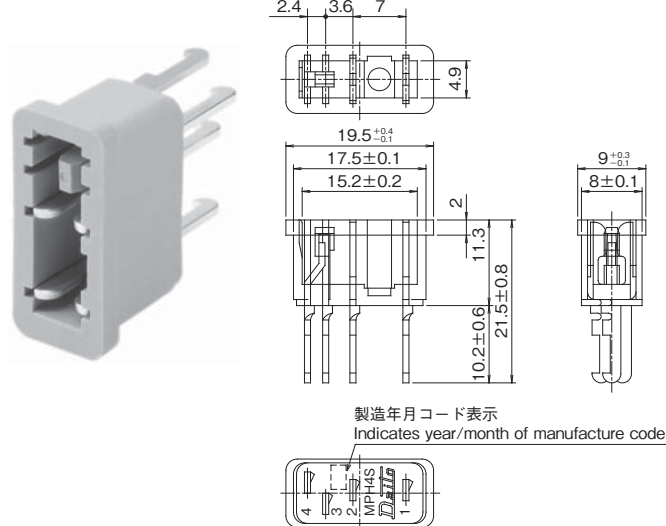
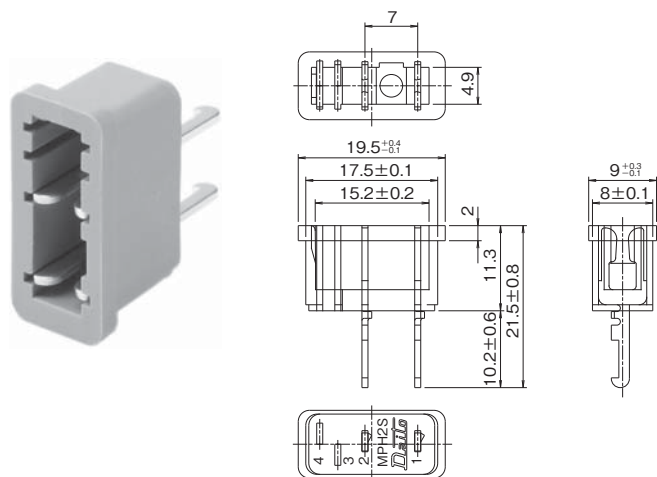
● 淡青緑色 Color: Light Blue

MPH-2S, 4S (パネル取付はんだ付用 For soldering)

MPH-2S
Net weight 2.1g



MPH-4S
Net weight 2.7g



製造年月コード表示
Indicates year/month of manufacture code

※固定金具は添付されています。
※Metal fitting is attached with product.

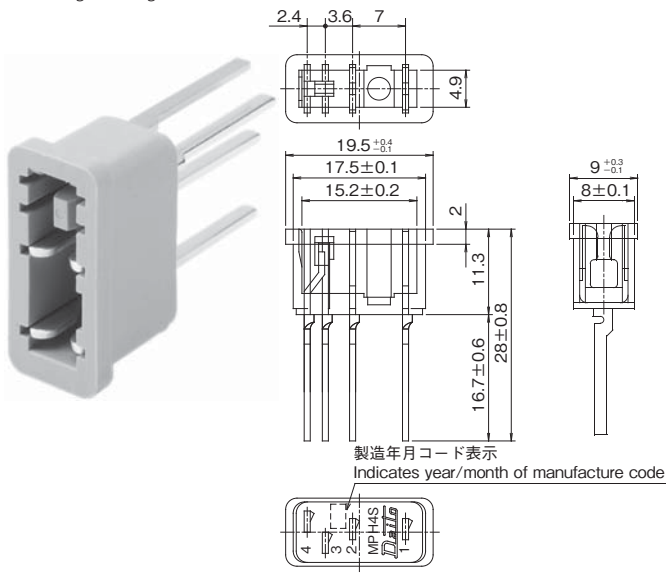
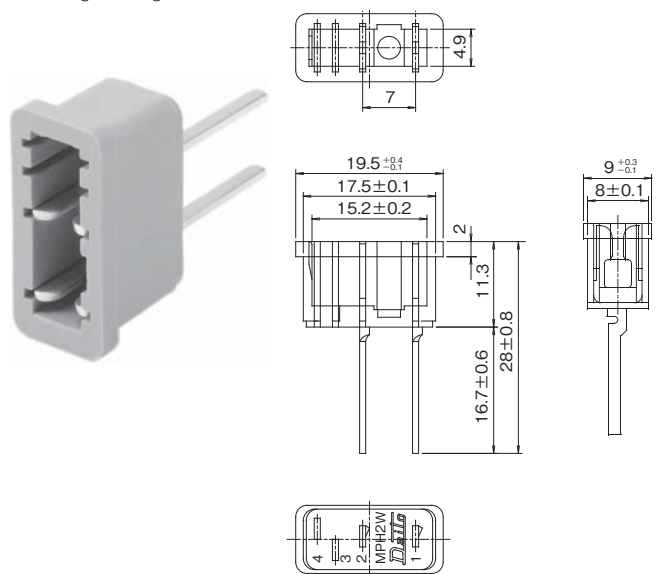
※固定金具は添付されています。
※Metal fitting is attached with product.

MPH-2W, 4W (パネル取付ラッピング接続用 For wrapping)

MPH-2W
Net weight 2.2g



MPH-4W
Net weight 2.9g



製造年月コード表示
Indicates year/month of manufacture code

※固定金具は添付されています。
※Metal fitting is attached with product.

※固定金具は添付されています。
※Metal fitting is attached with product.

■カATALOGの記載内容は予告なく変更することがありますので、ご注文に際してはご確認ください。
■ Information in this catalog is subject to change without notice. Please confirm product information when ordering.

技術資料
Technical Data

警報用ヒューズ
Alarm fuses / Indicating fuses

DCヒューズ
DC fuses / Fuse for DC circuit

マイクロヒューズ
Micro fuses / Radial fuses

チップヒューズ
SMT fuses / Chip fuses

管ヒューズ
Tubular fuses / Cartridge fuses

雷防護用SPD
SPD

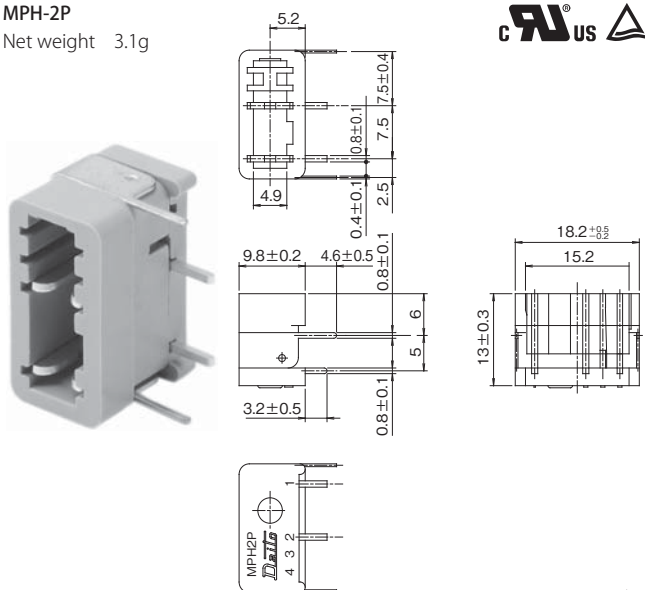
プラグジャック
Plugs / Jacks



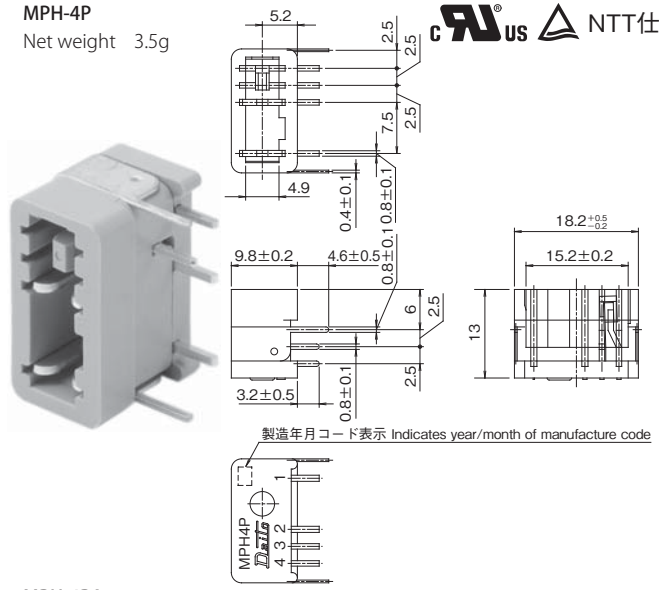
CCC規格についてはお問合せ下さい
CCC Standard for Safety: please contact us
安全規格: UL file # E64205
Standard for Safety: UL file # E64205

MPH-2P, 4P, 2PD, 4PA (プリント基板横取付用 For printed circuit board <horizontal>)

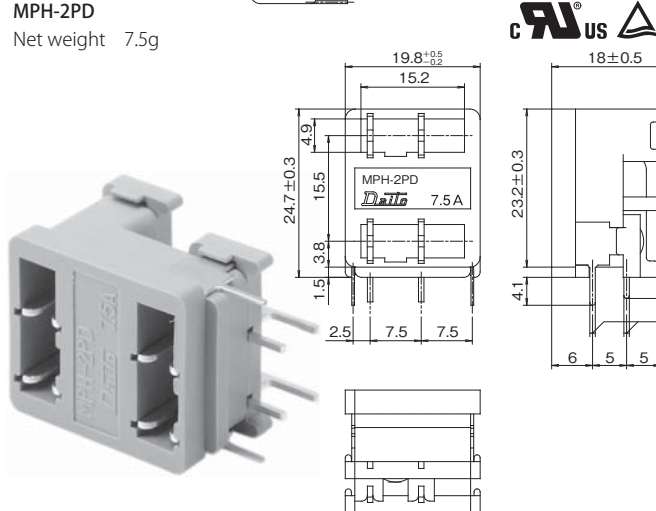
MPH-2P
Net weight 3.1g



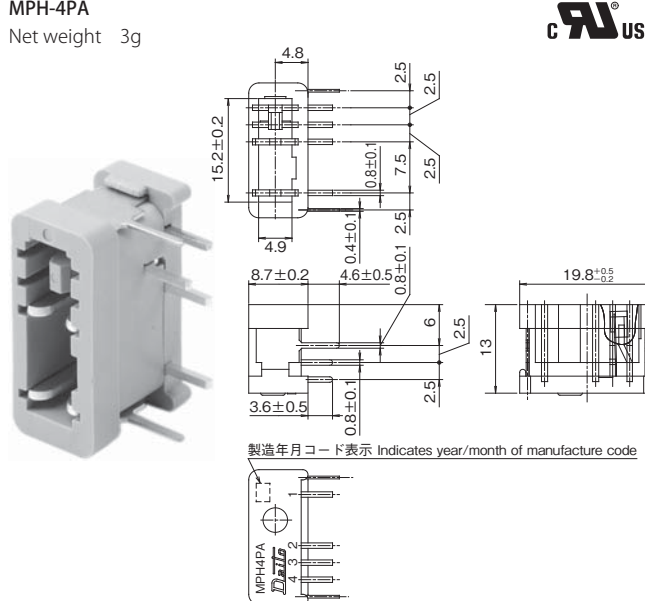
MPH-4P
Net weight 3.5g



MPH-2PD
Net weight 7.5g

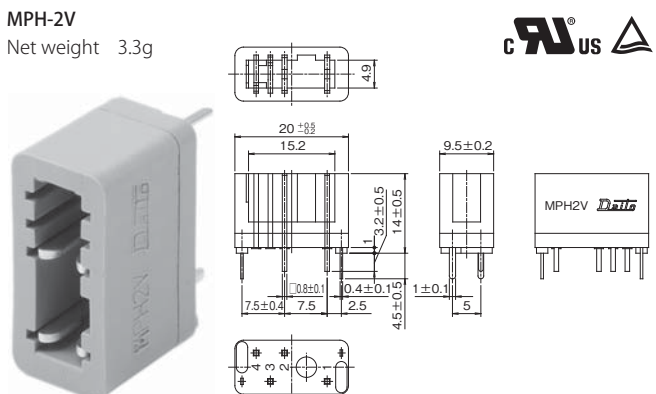


MPH-4PA
Net weight 3g

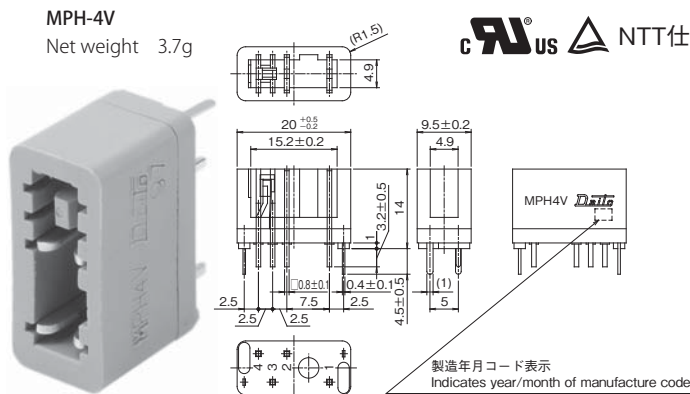


MPH-2V, 4V (プリント基板縦取付用 For printed circuit board <vertical>)

MPH-2V
Net weight 3.3g



MPH-4V
Net weight 3.7g



■カタログの記載内容は予告なく変更することがありますので、ご注文に際してはご確認ください。
■ Information in this catalog is subject to change without notice. Please confirm product information when ordering.

Technical Data 技術資料
Alarm fuses / Indicating fuses 警報用ヒューズ
DC fuses / Fuse for DC circuit DCCヒューズ
Micro fuses / Radial fuses マイクロヒューズ
SMT fuses / Chip fuses チップヒューズ
Tubular fuses / Cartridge fuses 管ヒューズ
SPD 雷防護器
Plugs Jacks



技術資料
Technical Data

品名 Cat. No.	定格電圧 Rated Voltage	定格電流 Rated Current	耐電圧 Withstand Voltage		絶縁抵抗 Insulation Resistance	接触抵抗 Contact Resistance
			警報端子間 警報・負荷端子間 Between alarm terminals, Alarm and load terminal	その他の組み合わせ Other		
MPH-2S, 4S MPH-2W, 4W MPH-2P, 4P MPH-2PD MPH-4PA MPH-2V, 4V	AC/DC 125V	7.5A	AC 750V 1min	AC 1,500V 1min	Min. 100M Ω at 500VDC	Max. 5m Ω per terminal (5VDC 100mA)

警報接点容量 Alarm contact capacity

容量 Capacity	最大使用電圧 Voltage	最大使用電流 Current
25VA	Max. AC/DC 125V	Max. 0.5A

端子名称 Terminal

ホルダー端子番号 Holder terminal No.	MPH-2「」(警報回路なし)* Without alarm contact	MPH-4「」(警報回路あり)* With alarm contact
1	電源・負荷端子どちらでも可 Power supply or load terminal	電源端子 Power supply terminal
2		負荷端子 Load terminal
3	—	警報負荷端子 Alarm load terminal
4	—	警報電源端子 Alarm power supply terminal

*「」は、S, W, P または V
「」 mean S, W, P or V

警報用ヒューズ
Alarm fuses / Indicating fuses

DCヒューズ
DC fuses / Fuse for DC circuit

マイクロヒューズ
Micro fuses / Radial fuses

チップヒューズ
SMT fuses / Chip fuses

管ヒューズ
Tubular fuses / Cartridge fuses

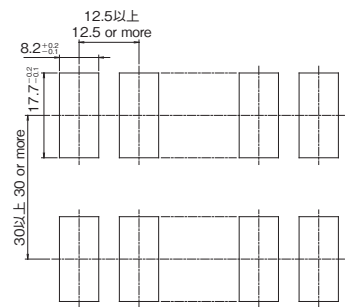
雷防護装置用
SPD

プラグジャック
Plugs / Jacks

MPH-「」S・W

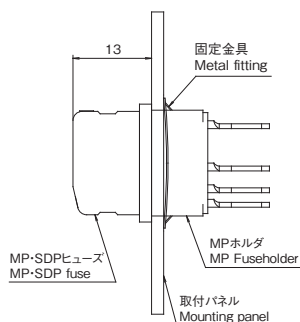
パネル実装寸法図

Mounting dimensional drawing



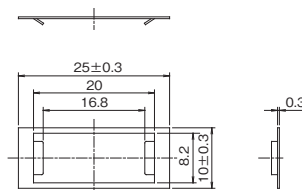
取付状態

Mounting view



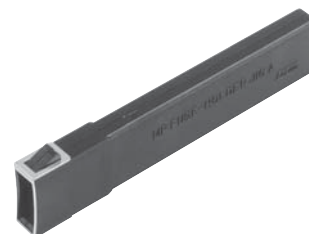
固定金具 (寸法図)

Metal fitting (Dimensional drawing)



取付治具

Mounting tool



ホルダは取付治具を使い、パネル裏面から固定金具をはめ込んで取り付けます。
The holder is mounted on the panel by a metal fitting using by a tool.

Wタイプ結線条件

- Wタイプ結線用線材
標準φ0.4 (φ0.8可)
- トルク強度 (ラッピング時)
電源・負荷端子 0.15N・m
警報端子 0.1N・m

W-type holders, Connection wire and wrapping

- Connection wire for use on W-type holders
Standard: φ0.4mm (φ0.8mm-acceptable)
- Torque strength
Terminals 1 and 2: 0.15N・m
Terminals 3 and 4: 0.1N・m

Sタイプ結線用線材 Connection wire materials for use on S-type holders

端子 Terminals	線材 Wire material	ヨリ線 Stranded wire	単線 Solid wire
電源端子 Power supply terminal		max. 50/ φ 0.18	max. φ 1.2
負荷端子 Load terminal			
警報端子 Alarm terminal		max. 30/ φ 0.18	max. φ 0.8

■カタログの記載内容は予告なく変更することがありますので、ご注文に際してはご確認ください。
■ Information in this catalog is subject to change without notice. Please confirm product information when ordering.



MPH-「」P・V

プリント基板実装寸法図 (寸法公差±0.1) ボトムビュー
Mounting hole dimensions for PCB (Tolerance: ±0.1) Bottom view

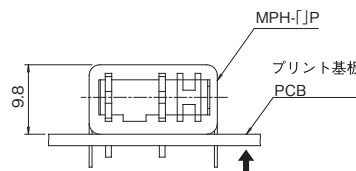
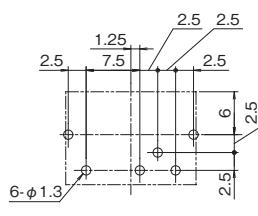
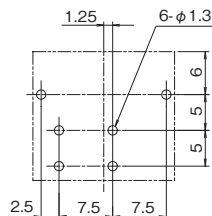
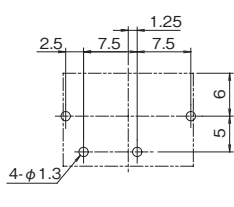
取付状態
Mounting view

MPH-2P

MPH-2PD

MPH-4P

MPH-「」P



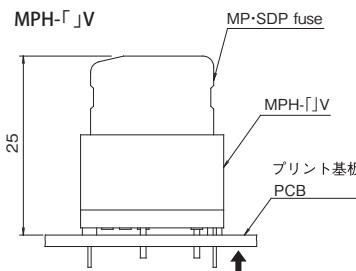
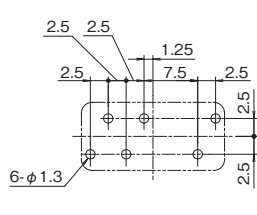
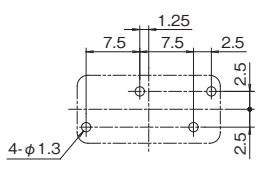
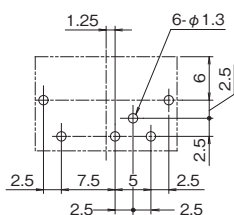
取付状態図における矢印方向から見た穴配置。
The layout of the mounting holes seen from the direction of the arrow in the mounting method drawing.

MPH-4PA

MPH-2V

MPH-4V

MPH-「」V



MP ヒューズホルダ (P、V 形) のパターン設計基準 (単位: mm)
Pattern design reference dimensions for MP fuseholders (P-and V-types) <Unit in mm>

回路 Circuit	ヒューズ Applicable fuse type	最小導体幅 Min. conductor width			最小ラウンド径 Min. round diameter	穴径 Hole diameter
		MPH-「」V*		MPH-「」P*		
		取付ピッチ 12.5 Mounting pitch	取付ピッチ 25 Mounting pitch	取付ピッチ 30 Mounting pitch		
主要回路 Main circuit	MP032、05、063、10、SDP10	3	1	1	2.5	1.3
	MP・SDP16、20	3	2	2		
	MP・SDP32、50	3	3	3		
	MP・SDP63、75	—	5	5		
警報回路 Alarm circuit	MPヒューズ MP fuse SDPヒューズ SDP fuse	0.5				

* 「」は 2 または 4 の数字 「」 mean 2 or 4

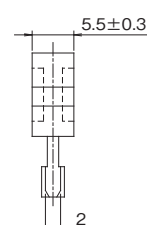
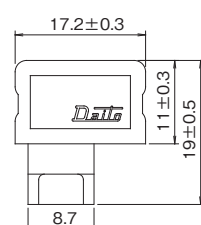
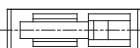
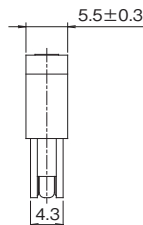
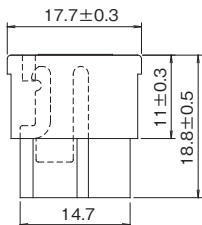
MP用プラグ

●ショートプラグ Short plug：白色 White、ブランクピース Blank piece：乳白色 Milky

MPショートプラグ MP short plug
Net weight 2.9g



MPブランクピース MP blank piece
Net weight 0.9g



本品はMPヒューズの代わりに用いる回路接続用の短絡プラグです。
This short plug is for making connection with a circuit replacing a MP fuse.

本品はMPヒューズの未使用時において空回路を明確に表示するためのものです。
This indicates that MP fuses are not used.

■カタログの記載内容は予告なく変更することがありますので、ご注文に際してはご確認ください。
■ Information in this catalog is subject to change without notice. Please confirm product information when ordering.