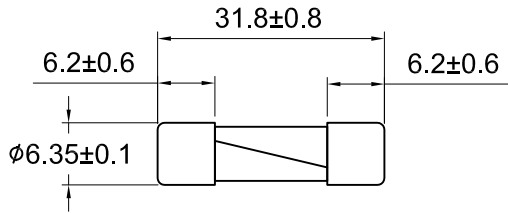
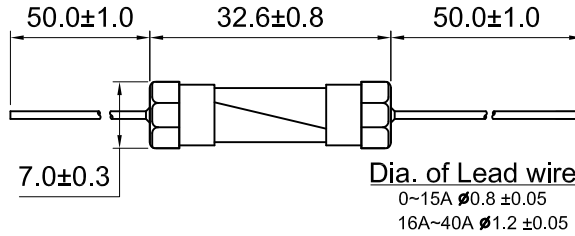


Rated Current	Breaking Capacity	Rated Voltage	MFA-P/PR/PA					Rated Current	Breaking Capacity	Rated Voltage	MFA-P/PR/PA					Rated Current	Breaking Capacity	Rated Voltage	MFA-P/PR/PA				
			Ⓛ	Ⓜ	Ⓢ	Ⓜ	Ⓢ				Ⓛ	Ⓜ	Ⓢ	Ⓜ	Ⓢ				Ⓛ	Ⓜ	Ⓢ	Ⓜ	Ⓢ
100mA	@125V/AC 10KA @250V/AC 35A	125V/250V	○	○	○	○	○	@125V/AC 10KA @250V/AC 100A	125V/250V	○	○	○	○	○	@32V/AC 1000A	32V	○	○	○	○	○		
125mA			○	○	○	○	○			○	○	○	○	○			○	○	○	○	○	○	○
160mA			○	○	○	○	○			○	○	○	○	○			○	○	○	○	○	○	○
200mA			○	○	○	○	○			○	○	○	○	○			○	○	○	○	○	○	○
250mA			○	○	○	○	○			○	○	○	○	○			○	○	○	○	○	○	○
300mA			○	○	○	○	○			○	○	○	○	○			○	○	○	○	○	○	○
315mA			○	○	○	○	○			○	○	○	○	○		○	○	○	○	○	○	○	
350mA			○	○	○	○	○			○	○	○	○	○		○	○	○	○	○	○	○	
375mA			○	○	○	○	○			○	○	○	○	○		○	○	○	○	○	○	○	
400mA			○	○	○	○	○			○	○	○	○	○		○	○	○	○	○	○	○	
500mA			○	○	○	○	○			○	○	○	○	○		○	○	○	○	○	○	○	
600mA			○	○	○	○	○			○	○	○	○	○		○	○	○	○	○	○	○	
630mA			○	○	○	○	○			○	○	○	○	○		○	○	○	○	○	○	○	
700mA			○	○	○	○	○			○	○	○	○	○		○	○	○	○	○	○	○	
750mA			○	○	○	○	○			○	○	○	○	○		○	○	○	○	○	○	○	
800mA			○	○	○	○	○			○	○	○	○	○		○	○	○	○	○	○	○	
1A	○	○	○	○	○	○	○	○	○	○	○	○	○	○	○	○	○						

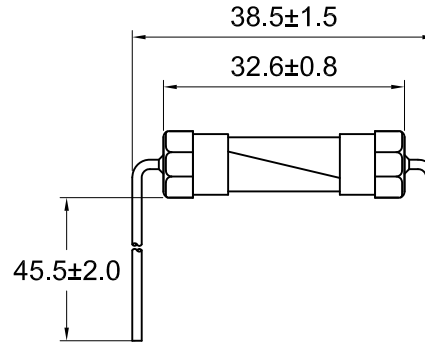
MFA



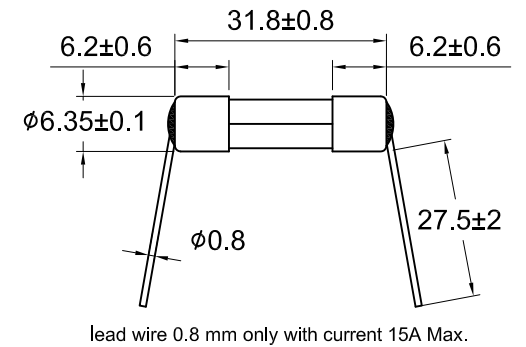
MFA-PA



MFA-PR



MFA-P



Test Specification according to standard  
UL 248-1,14  
Electrical Characteristic

Rated Current	1.0In	1.35In	2.0In
In	Min.	Max.	Max.
100mA-40A	4 h	3600 s	120 s



<small>UNLESS OTHERWISE SPECIFIED DIMENSIONS ARE IN mm TOLERANCE</small> <small>DECIMALS ANGULAR</small> X±0.5 ±2° XX±0.25	CUSTOMER NO.	 JENN FENG ELECTRIC INDUSTRIAL CO., LTD.  TITLE  <b>Miniature Cartridge Fuse 6.35x32mm</b>
	DRAWN BY Tim	
	CHECKED BY	
<small>DO NOT SCALE DRAWING THIRD ANGLE PROJECTION</small> 	APPROVED BY	PART NO. MFA MFA- P/PA /PR
P/N	DATE 2017/9/19	DRAWING NO. AA05062109
REV C	SCALE	