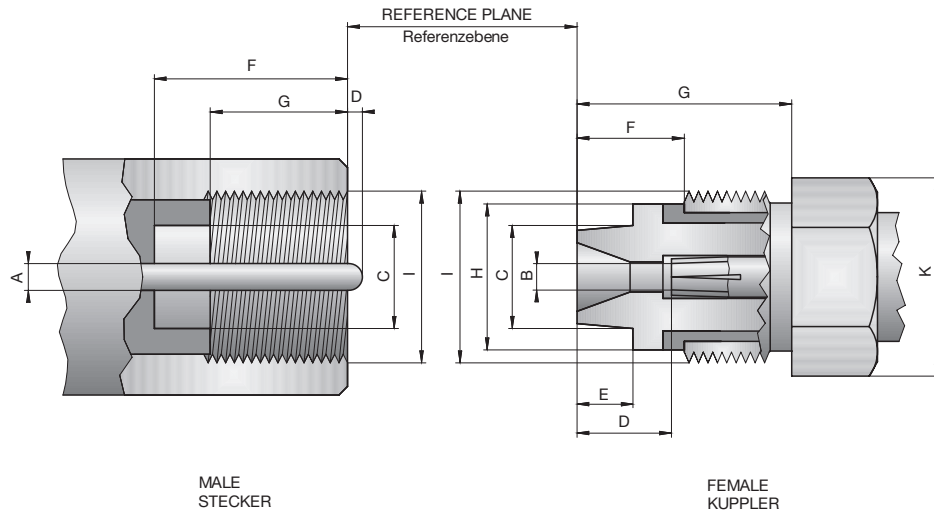


Interface Dimensions

Anschlussmaße



FME (50 Ohm) Serie 26					
MALE			FEMALE		
STECKER			KUPPLER		
	min.	max.	min.	max.	
A	1.25 nom.				A
B			1.35 1)		B
C	4.70			4.60	C
D	0.00	1.00	4.00	5.00	D
E				2.60	E
F	9.00		4.90		F
G	6.40		7.60		G
H				6.80	H
I	M8 x 0.75		M8 x 0.75		I
K			SW 8		K

1) resilient, dim. to meet electrical and mechanical requirements
federnd aufgeweitet bzw. zusammengezogen
(Erfüllung elektr./mech. Forderungen)