

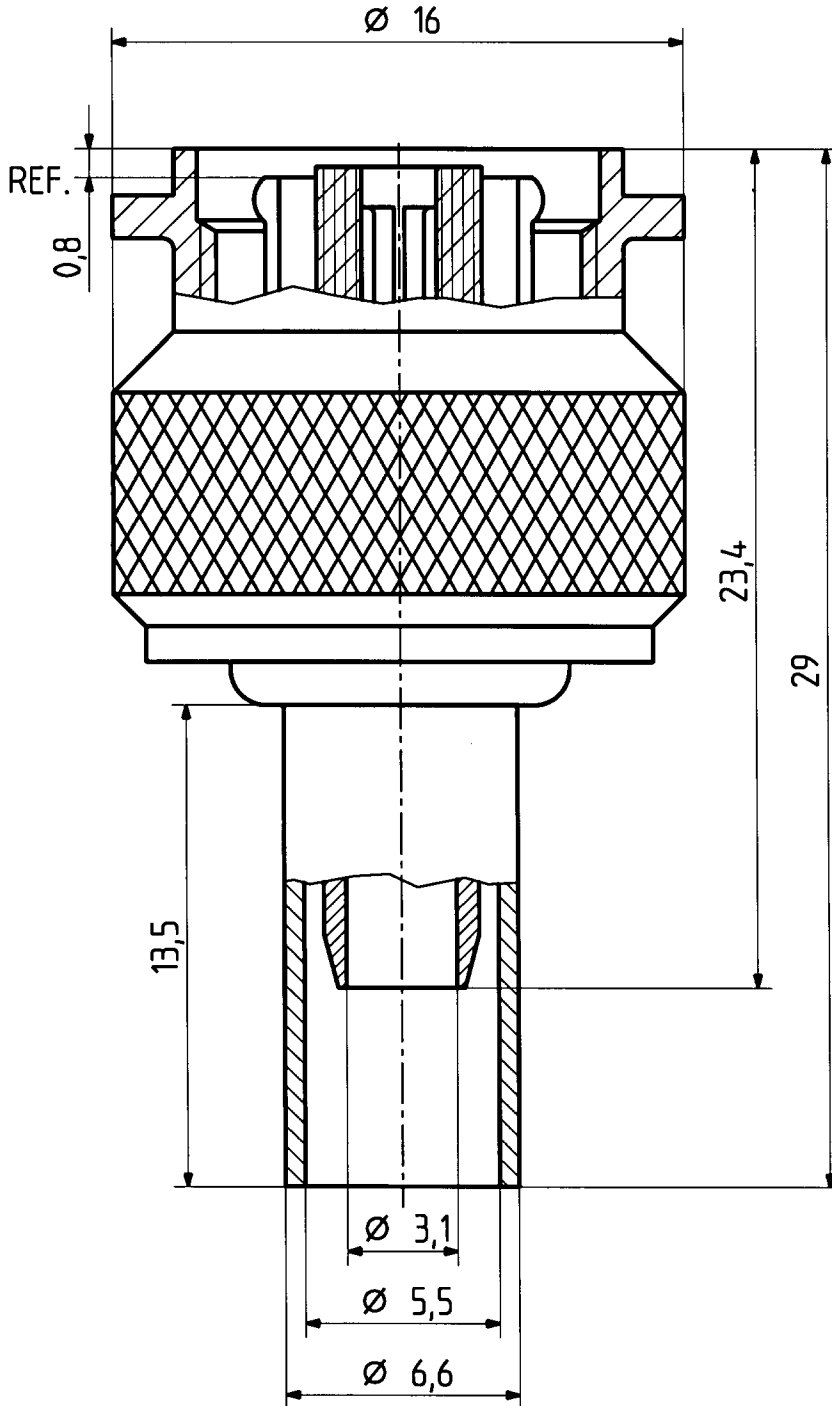
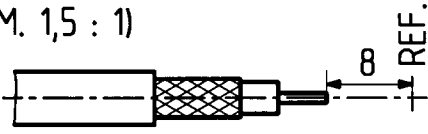
This drawing is copyright. Information contained thereon is supplied in confidence and must not be used for any other purpose than which it was supplied, or be reproduced without written permission of the owners.

# 11 TNC R50 - 3 - 42

	Datum	Kurzz./Visum
Erstellt	25.11.97	726/SMA+JS
Geprueft	25.11.97	727 PK
Freigabe	25.11.97	727 PK

cable shortening dimension

(M. 1,5 : 1)



Diese Zeichnung ist unser geistiges Eigentum und darf ohne unsere ausdrückliche Einwilligung weder kopiert, vervielfältigt, noch Dritten oder Konkurrenzfirmen zugänglich gemacht werden. (Art. 12 B.G.)

M. 5 : 1



HUBER + SUHNER AG  
9100 Herisau

4.13.26840

a