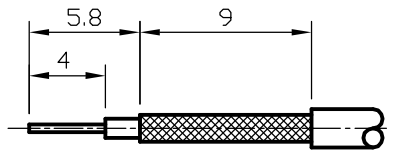
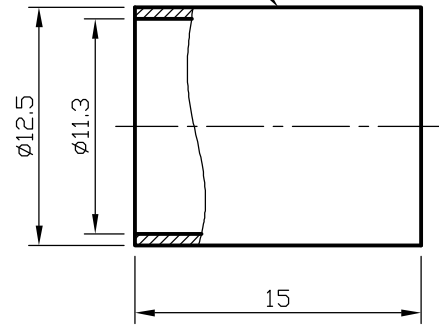
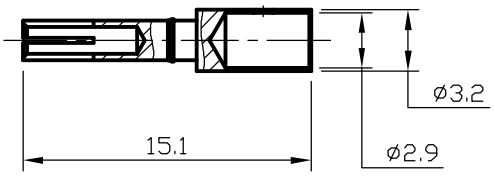
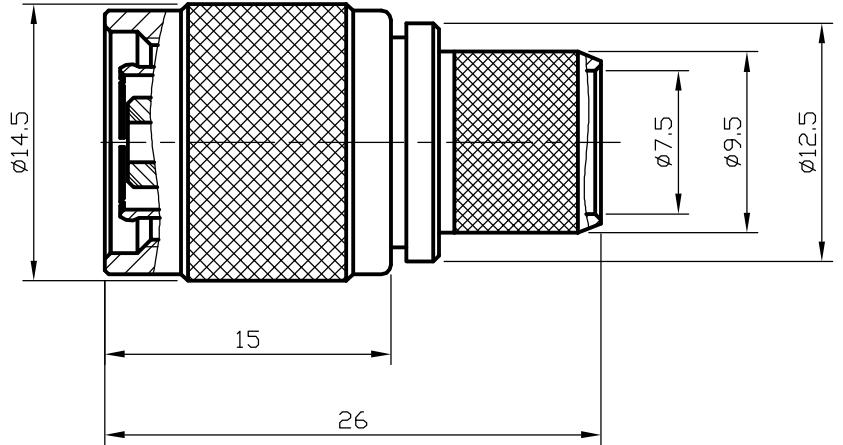


HEX Crimp Size : .429"



RECOMMENDED STRIP LENGTHS

08	FERRULE	BRASS	1	NICKEL
07	CENTER PIN	PHOSPHOR BRONZE	1	GOLD
06	BODY	BRASS	1	NICKEL
05	INSULATOR	TEFLON	1	
04	WASHER	BRASS	1	NICKEL
03	INNER RETAINING RING	SK5	1	NICKEL
02	GASKET	SILICONE	1	
01	SHELL	BRASS	1	NICKEL
NO	DESCRIPTION	MATERIAL	Q'TY	FINISH

製圖 DRAW		名稱 TITLE		品名 TITLE	TNC1-3032RP-LMR400	TNC , Plug RP Crimp For LMR400 Cable			
設計 DESIGNED		材質 MATERIAL		 澤雷科技股份有限公司 CONNEKT PRECISION ELECTRONICS CO., LTD	比例 SCALE	7 : 1	修正日期 DATE	說明 DESCRIPTION	
檢圖 CHECKED		電鍍 FINISH			一般公差	±0.4	100/03/28 B	PIN材質更新	
核定 APPROVED		單位 UNIT	m/m		投影				
備註					日期 DATE	99年05月28日	版本 REV	B	